

EPSON

Bruksanvisning

Home Projector

EH-QS100B

EH-QS100W

Beteckningar som används i den här bruksanvisningen 6

Använda manualen för att söka efter information 7

- Söka med nyckelord 7
- Hoppa direkt från bokmärken 7
- Skriver bara ut de sidor du behöver 7

Hämta den senaste versionen av dokumenten 8

Introduktion till din projektor 9

Projektorns funktioner 10

- Placering av en storlekssparande stor duk 10
- Snabb och enkel inställning 10

Projektorns delar och funktioner 11

- Projektordelar - Framsida 11
- Projektordelar - Ovansida/sida 12
- Projektordelar - Undersida 13
- Projektordelar - Gränssnittsportar 14
- Projektordelar - Kontrollpanel 15
- Projektordelar - Fjärrkontroll 15

Installera projektorn 17

Projektorplacering 18

- Projektorinställning och monteringsval 19
- Försiktighetsåtgärder vid installation 20

Installera säkerhetsvajern 22

- När takstativet ELPMB22 används 22
- När takstativet ELPMB30 används 23
- När monteringsplattan ELPMB75 används 24

Projektoranslutningar 27

- Ansluta till en HDMI-videokälla 27
- Anslutning till en dator för HDMI-video 27
- Ansluta till externa USB-enheter 28
 - USB-enhetsprojicering 28
- Ansluta till en USB-enhet 28
- Frånkoppla en USB-enhet 29
- Ansluta till en strömmande mediaspelare 29
- Anslutning till ett eARC/ARC-kompatibelt AV-system eller externa högtalare 30

Nätverksanslutning med kabel 31

- Ansluta till ett nätverk med kabel 31
- Välja trådbundna nätverksinställningar 31

Montering och borttagning av sidoluckan 33

Installera batterier i fjärrkontrollen 34

Fjärrkontrollshantering 35

Använda de grundläggande projektorfunktionerna 36

Hur man slår på projektorn 37

- Startskärm 38

Stänga av projektorn 40

Inställning av datum och tid 41

Välja språk för projektormenyerna 44

Ändra projiceringsläge 45

Ställa in bildtypen 46

- Justera bildposition genom att använda Bildposition 47

Justera bildens höjd 49

Visar ett testmönster 50

Fokusera på bilden med fokuseringspaken 51

Bildens form	52	Starta ett PC Free-bildspel	82
Korrigerera förvrängning i bilden med guiden	52	Starta en PC Free-filmpresentation	83
Justera bildens form med Quick Corner	53	PC Free visningsalternativ	84
Korrigerera bildform med Arc-korrigerering	56	Projicera i innehållsuppspelningsläge	86
Korrigerera bildform med Punktkorrigerering	58	Att byta till innehållsuppspelningsläge	86
Anpassa bilden med digital zoom	61	Projicera dina spellistor	87
Justera bildposition genom att använda Bildbyte	62	Skapa spellistor med Epson Web Control	87
Välja en bildkälla	64	Lägga till effekter till din projicerade bild	89
Bildens bredd-/höjdförhållande	65	Begränsningar för läget Innehållsuppspelning	91
Ändra bildens bredd-/höjdförhållande	65	Stänga av bilden temporärt	92
Tillgängliga bredd-/höjdförhållanden	65	Spara inställningar till minne och använda sparade inställningar	93
Justera prestanda (färgläge)	67	Projektorns säkerhetsfunktioner	94
Ändrar färgläget	67	Låsa projektorns knappar	94
Tillgängliga färglägen	67	Låsa upp projektorns knappar	95
Aktiverar automatisk luminansjustering	67	Montera en Säkerhetskabel	95
Inställning av raminterpolering	69	Säker HTTP	95
Justera bildens färg	71	Importerera ett webbservercertifikat med menyerna	95
Justera nyans, mättnad och ljusstyrka	71	Webbservercertifikat som stöds	96
Justera gamma	72	Övervaka och kontrollera projektorn	98
Justera bildens upplösning	74	Kontrollera en nätverksansluten projektor via en webbläsare	99
Justera ljusstyrkan	76	Webbkontrollalternativ	100
Aktiverar automatisk luminansjustering	76	Registrera digitala certifikat från en webbläsare	107
Justera projektorfunktioner	78	Använda ESC/VP21-kommandon	108
HDMI-länk-funktioner	79	ESC/VP21 Kommandolista	108
Använda anslutna enheter med HDMI-länk-funktionerna	79	Sladdtyper	108
Projicera en PC Free-presentation	81	PJLink-stöd	109
PC Free filtyper som stöds	81	Crestron Connected-stöd	110
Säkerhetsföreskrifter för PC Free-projicering	82	Konfigurera Crestron Connected-stöd	110

Web API	112
Aktivering av webb-API	112
Konfigurera projektorns händelseschema	113
Justera menyinställningarna	116
<hr/>	
Använda projektorns meny	117
Använda skärmtangentbordet	118
Tillgänglig text med skärmtangentbordet	118
Bildkvalitetsinställningar - Bildmeny	119
Ingångssignalinställningar - Menyn Signal I/O	121
Projektorns visningsinställningar - Installationsmeny	123
Projektorns visningsinställningar - Visningsmeny	125
Inställningar för projektorfunktioner - Menyn Drift	126
Projektorns administratörsinställning - Menyn Hantering	128
Projektorns nätverksinställningar - Nätverksmeny	130
Nätverksmeny - Menyn Nätverksinställningar	130
Nätverksmeny - Menyn Kabelanslutet LAN	131
Nätverksmeny - Menyn Projektorstyrning	131
Bildkvalitetsinställningar - Menyn Minne	134
Projektorinställningar - ECO-meny	135
Projektorns Initiala inställningar och återställningsalternativ - Menyn Initial/alla inställningar	136
Kopiera menyinställningar mellan projektorer (batchinställning)	137
Överföra inställningar från ett USB-minne	137
Överföra inställningar från en dator	138
Felmeddelande för batchinställning	139

Underhåll av projektorn	140
<hr/>	
Projektorunderhåll	141
Rengöra projektfönstret	142
Rengöra hindersensorn	143
Rengöra projektorns hölje	144
Luftfilter och ventilationsunderhåll	145
Rengöra luftfiltret	145
Byta luftfiltret	147
Rengöra luftintagsventilerna	149
Justering av färgkonvergens (paneljustering)	150
Uppdatera det fasta programmet	152
Uppdatera fast program med en USB-lagringsenhet	152
Uppdatera fast program med en dator och en USB-kabel	153
Lösa Problem	155
<hr/>	
Projiceringsproblem	156
Projektorns indikatorstatus	157
Lösa bild- eller ljudproblem	159
Lösningar när ingen bild visas	159
Lösningar när meddelandet "Ingen Signal" visas	160
Visa från en bärbar Windows-dator	160
Visa från en bärbar Mac-dator	160
Lösningar när meddelandet "Stöds inte" visas	160
Lösningar när bara delar av en bild visas	161
Lösningar när bilden inte är rektangulär	161
Lösningar när bilden visas med brus eller störningar	162
Lösningar när bilden är suddig eller oskarp	162
Lösningar när bildens ljusstyrka eller färger visas inkorrekt	163
Lösningar när en efterbild blir kvar på den projicerade bilden	163

Lösningar till ljudproblem	163
Lösningar när bild och ljud inte är synkroniserade	163
Lösningar när bildens filnamn inte visas korrekt i PC Free	164
Lösningar när du inte kan projicera bilder med funktionen PC Free	164
Lösa projektor- eller fjärrkontrollproblem	165
Lösningar till projektorns ström- eller avstängningsproblem	165
Lösningar till problem med fjärrkontrollen	165
Lösningar till lösenordsproblem	166
Lösning när meddelandet "Batteriet som lagrar tiden håller på att ta slut" visas .	166
Lösningar på problem i innehållsuppspelningsläge	167
Lösa nätverksproblem	168
Lösningar när du inte kan komma åt projektorn via webben	168
Lösningar när HDMI-länk inte fungerar	169
Bilaga	170
Extra tillbehör och reservdelar	171
Skärmar	171
Fästanordningar	171
Externa enheter	171
Förbrukningsartiklar	171
Skärmstorlek och ungefärligt projiceringsavstånd	172
Bildskärmsupplösningar som stöds	173
Projektorsspecifikationer	174
Specifikation för kontakter	174
Externa Dimensioner	175
Funktioner som stöds för Epson Projector Content Manager	176
Lista med säkerhetssymboler och -instruktioner	177
Säkerhetsinformation om laser	179
Laservarningsetiketter	179

Ordlista	181
-----------------------	------------

Notera	183
---------------------	------------



Indication of the manufacturer and the importer in accordance with requirements of EU directive	183
Indication of the manufacturer and the importer in accordance with requirements of United Kingdom directive	183
Begränsningar vid användning	183
Operativsystemreferenser	183
Varumärken	184
Upphovsrättsmeddelande	184
Tillägg till upphovsrätten	185

Beteckningar som används i den här bruksanvisningen




Säkerhetssymboler

Projektorn och dess manualer använder grafiska symboler och beteckningar för att indikera innehåll som visar hur du säkert kan använda projektorn.

Läs och följ noggrant instruktionerna som är markerade med dessa symboler och beteckningar för att undvika person-, eller egendomsskador.

 Varning	Denna symbol betyder att informationen som avses, om den ignoreras, eventuellt kan leda till personskada eller till och med dödsfall på grund av felaktig hantering.
 Försiktighet	Denna symbol betyder att informationen som avses, om den ignoreras, eventuellt kan leda till skada på person eller egendom på grund av felaktig hantering.

Beteckningar för allmän information

Observera	Denna beteckning anger aktiviteter som kan leda till skador på person eller egendom om du inte är tillräckligt försiktig.
	Denna beteckning anger ytterligare information som kan vara bra att känna till.
[Button name]	Anger namn på knappar på fjärrkontrollen eller kontrollpanelen. Exempel: [Esc]-knapp
Namn på Meny/Inställningar	Anger namn på projektormenyn och inställningarna. Exempel: Välj Bild -menyn
	Den här etiketten visar länkar till relaterade sidor.
	Den här etiketten indikerar projektorns aktuella menynivå.

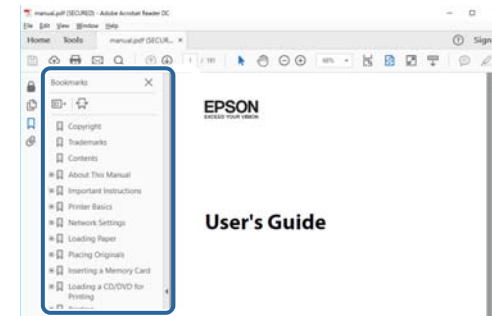
► Relaterade länkar

- "Använda manualen för att söka efter information" [sid.7](#)
- "Hämta den senaste versionen av dokumenten" [sid.8](#)

PDF-manualen gör att du kan söka information efter nyckelord eller hoppa direkt till specifika avsnitt genom att använda bokmärkena. Du kan även skriva ut endast de sidor du behöver. Det här avsnittet förklarar hur en PDF-manual som har öppnats i Adobe Reader X på din dator används.

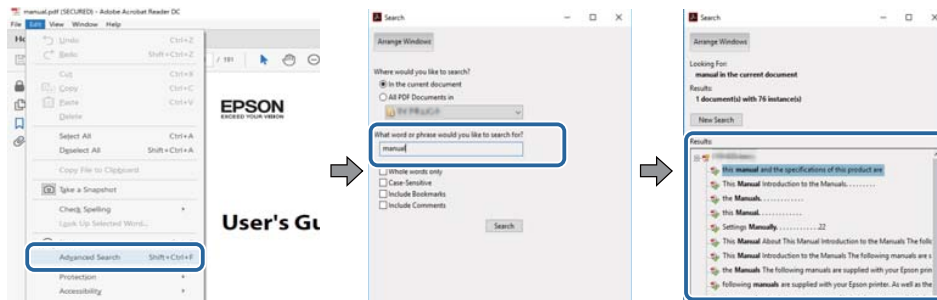
► Relaterade länkar

- "Söka med nyckelord" [sid.7](#)
- "Hoppa direkt från bokmärken" [sid.7](#)
- "Skriver bara ut de sidor du behöver" [sid.7](#)



Söka med nyckelord

Klicka på **Redigera > Avancerad sökning**. Ange nyckelord (text), för information om vad du vill hitta, i sökfönstret och klicka sedan på **Sök**. Träffar visas som en lista. Klicka på en av de träffar som visas för att hoppa till den sidan.



Hoppa direkt från bokmärken

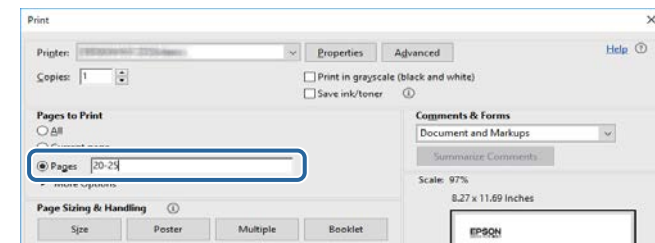
Klicka på en titel för att hoppa till den sidan. Klicka på + eller > för att visa titlarna på lägre nivå i det avsnittet. För att gå tillbaka till den tidigare sidan, utför följande åtgärd på ditt tangentbord.

- Windows: Håll ner **Alt** och tryck sedan på **←**.
- Mac OS: Håll ner kommandotangenten och tryck sedan på **←**.

Skriver bara ut de sidor du behöver

Du kan ta fram och skriva ut endast de sidor du behöver. Klicka på **Skriv ut** i menyn **Arkiv** och specificera sedan de sidor du vill skriva ut i **Sidor i Sidor att skriva ut**.

- För att specificera en serie med sidor infogar du ett bindestreck mellan startsidan och sista sidan.
Exempel: 20-25
- För att specificera sidor som inte är i följd separerar du sidorna med komman.
Exempel: 5, 10, 15



Du kan hämta den senaste versionen av handböcker och specifikationer på Epsons webbplats.

Besök [epson.se](https://www.epson.se) och ange ditt modellnamn.

Introduktion till din projektor

Se dessa avsnitt för att lära dig mer om din projektors funktioner och delarnas namn.

► Relaterade länkar

- "Projektorns funktioner" [sid.10](#)
- "Projektorns delar och funktioner" [sid.11](#)

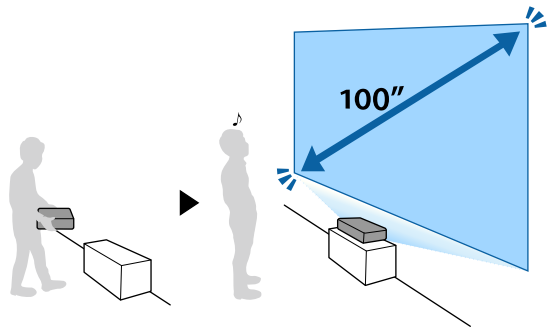
Projektorn har dessa specialfunktioner. Se dessa avsnitt för mer information.

► Relaterade länkar

- "Placering av en storlekssparande stor duk" [sid.10](#)
- "Snabb och enkel inställning" [sid.10](#)

Placering av en storlekssparande stor duk

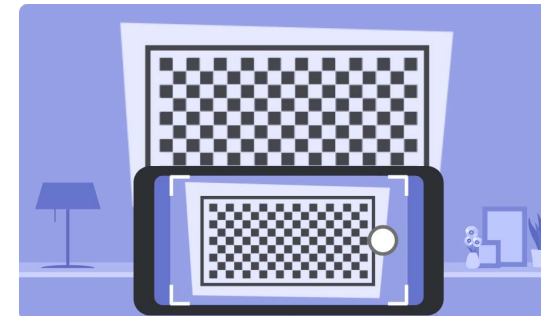
Du kan enkelt installera en imponerande 100-tumsduk på ett litet utrymme.



- 4 500 lm hög ljusstyrka ger skarpa och rena bilder även i ljusa miljöer.
- Den höga upplösningen med 4K-förbättringsteknik gör att du kan visa mer information än om du använder WUXGA eller Full HD.
- Projektorn kan bäras av en person och kan enkelt installeras genom att bara placera den bredvid en vägg.
- Du kan projicera en 100-tumsduk från projektorn som är installerad nära väggen. Eftersom det projicerade ljuset inte blockeras av skuggor kan du använda ditt mötesutrymme effektivt.
- Du kan installera projektorn i ett urval positioner som exempelvis på ett skrivbord, en vägg eller ett tak.

Snabb och enkel inställning

- Du kan använda programmet Epson Setting Assistant, på en smarttelefon eller surfplatta som har en kamerafunktion, till att enklare justera förvrängning.



► Relaterade länkar

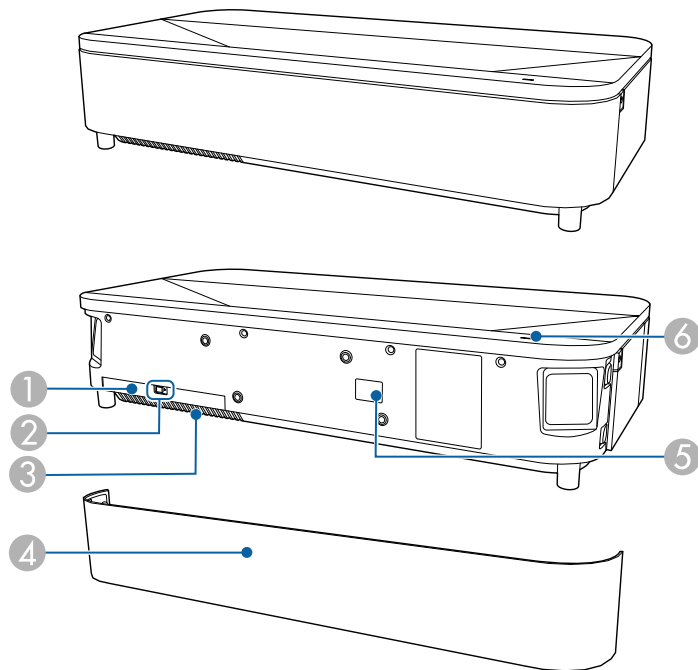
- "Korrigerar förvrängning i bilden med guiden" [sid.52](#)

Följande avsnitt går igenom projektorns delar och dess funktioner.

► Relaterade länkar

- "Projektordelar - Framsida" [sid.11](#)
- "Projektordelar - Ovansida/sida" [sid.12](#)
- "Projektordelar - Undersida" [sid.13](#)
- "Projektordelar - Gränssnittsportar" [sid.14](#)
- "Projektordelar - Kontrollpanel" [sid.15](#)
- "Projektordelar - Fjärrkontroll" [sid.15](#)

Projektordelar - Framsida

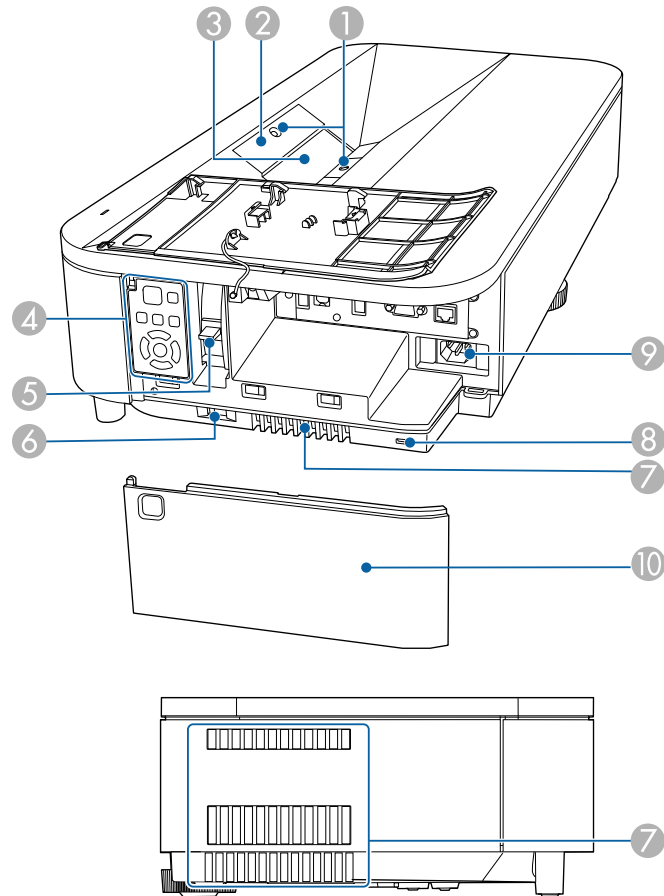


Namn	Funktion
① Luftfilterlucka	Öppna för åtkomst till luftfiltret.
② Luftfilterluckans reglage	Skjut för att ta bort luftfilterluckan.
③ Luftintag (luftfilter)	Tar in luft för att kyla projektorns inre.
④ Främre lucka	Öppna för att komma åt luftfilterluckan.
⑤ Fjärrmottagare	Tar emot signaler från fjärrkontrollen.
⑥ Statusindikator	Anger projektorns status.

► Relaterade länkar

- "Luftfilter och ventilationsunderhåll" [sid.145](#)
- "Fjärrkontrollshantering" [sid.35](#)
- "Projektorns indikatorstatus" [sid.157](#)

Projektordelar - Ovansida/sida



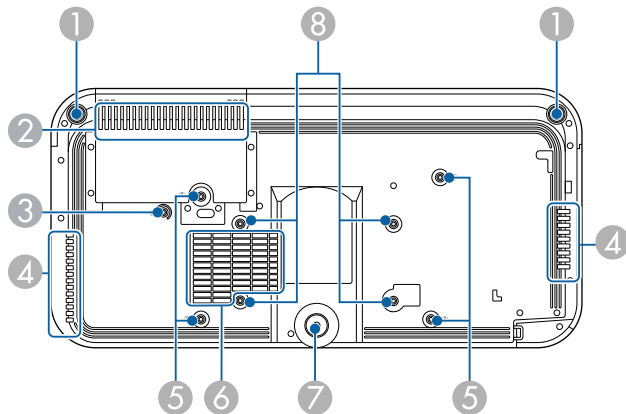
Namn	Funktion
1 Hindersensorer	Upptäcker hinder som stör projiceringsområdet och minskar ljuskällans ljusstyrka för säkerhets skull.
2 Fjärrmottagare	Tar emot signaler från fjärrkontrollen.

Namn	Funktion
3 Projektionsfönster	Bilderna projiceras från linsen inuti projektorn. <div style="border: 1px solid black; padding: 5px;"> <p>⚠ Varning</p> <ul style="list-style-type: none"> Titta inte in i projiceringsfönstret medan du projicerar. Placera inga föremål och ha inte din hand nära projiceringsfönstret. Det kan orsaka brännskador, brand eller göra så att föremålet böjer sig eftersom temperaturen blir hög på detta område pga. det koncentrerade projiceringsljuset. </div>
4 Kontrollpanel	Här styr du projektorn.
5 Fokuseringsspak	Justerar bildens fokus.
6 Lås för sidoluckan	Skjut för att ta bort sidoluckan.
7 Luftutsläpp	Utsläpp för luft som används för att kyla ned projektorns insida. <div style="border: 1px solid black; padding: 5px;"> <p>⚠ Försiktighet</p> <p>Håll ansikte och händer på avstånd från luftutsläppet medan du projicerar, och placera inte föremål som kan bli deformerade eller skadade av hettan nära utsläppet. Varm luft från luftventilen kan orsaka brännskador, deformation eller olyckor.</p> </div>
8 Säkerhetsport	Säkerhetsporten är kompatibel med Microsaver Security System som tillverkas av Kensington.
9 Strömingång	Ansluter strömladden till projektorn.
10 Sidokåpa	Öppna för att använda gränssnittsportar, fokuseringsspak och kontrollpanel.

► Relaterade länkar

- "Rengöra hindersensorn" [sid.143](#)
- "Rengöra projektfönstret" [sid.142](#)
- "Luftfilter och ventilationsunderhåll" [sid.145](#)
- "Projektordelar - Kontrollpanel" [sid.15](#)
- "Fokusera på bilden med fokuseringsspaken" [sid.51](#)
- "Fjärrkontrollshantering" [sid.35](#)
- "Montera en Säkerhetskabel" [sid.95](#)
- "Montering och borttagning av sidoluckan" [sid.33](#)

Projektordelar - Undersida



Namn	Funktion
① Justerbara fötter fram	När projektorn används på en yta som t.ex. ett skrivbord kan bildförvrängning korrigeras genom att vrida på fötterna. ⚠️ Försiktighet Ta bort alla fötter när du installerar projektorn på en vägg eller låter den hänga från ett tak.

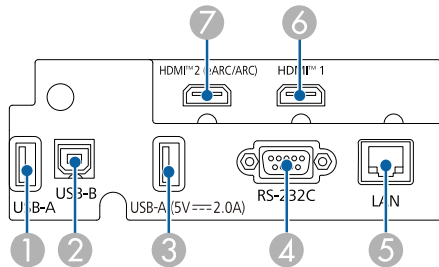
Namn	Funktion
② Luftintag (luftfilter)	Tar in luft för att kyla projektorns inre.
③ Fästpunkt för vajerklämma	När du använder den valfria fastsättningsplåten eller takstativet ska karbinhaken sättas fast här för att fästa säkerhetsvajern och förhindra att projektorn faller från väggen eller taket. Denna punkt är markerad med en ② på projektorn.
④ Luftutsläpp	Utsläpp för luft som används för att kyla ned projektorns insida. ⚠️ Försiktighet Håll ansikte och händer på avstånd från luftutsläppet medan du projicerar, och placera inte föremål som kan bli deformerade eller skadade av hetta nära utsläppet. Varm luft från luftventilen kan orsaka brännskador, deformation eller olyckor.
⑤ Fästpunkter (fyra punkter)	Använd dessa punkter för att fästa det valfria fästet när projektorn installeras på en vägg eller när projektorn hängs från ett tak. Denna punkt är markerad med en ① på projektorn.
⑥ Luftintag	Tar in luft för att kyla projektorns inre.
⑦ Bakre justerbar fot	När projektorn används på en yta som t.ex. ett skrivbord, skjut ut foten för att justera bildens position. ⚠️ Försiktighet Ta bort alla fötter när du installerar projektorn på en vägg eller låter den hänga från ett tak.

Namn	Funktion
⑧ Fästpunkter för VESA-montering (fyra punkter)	Använd dessa punkter för att sätta den kommersiellt tillgängliga fästanordning som är kompatibel med VESA-monteringsgränssnittsstandard (100 × 200 mm) när du installerar projektorn på en vägg eller hängande från ett tak.

► Relaterade länkar

- "Luftfilter och ventilationsunderhåll" [sid.145](#)
- "Montera en Säkerhetskabel" [sid.95](#)

Projektordelar - Gränssnittsportar



Namn	Funktion
① USB-A-port (USB-A1)	Använd för att ansluta en USB-minnesenhet eller en digitalkamera för att projicera filmer eller bilder med PC Free-funktionen eller i läget Innehållsuppspelning. Används för att ansluta en USB-minnesenhet för att spara filer för fel- och driftloggar.

I den här vägledningen hänvisas till USB-A1- och USB-A2-portar gemensamt som USB-Aporten.

Namn	Funktion
② USB-B-port	Den här porten används för gruppinställningar och för att uppdatera fast program.
③ USB-A-port (5V/2.0A) (USB-A2)	Använd för att ansluta en USB-minnesenhet eller en digitalkamera för att projicera filmer eller bilder med PC Free-funktionen eller i läget Innehållsuppspelning. Används för att ansluta en USB-minnesenhet för att spara filer för fel- och driftloggar. Tillhandahåller en anslutning för en kommersiellt tillgänglig strömningsmediaspelare så att du kan ge den ström.

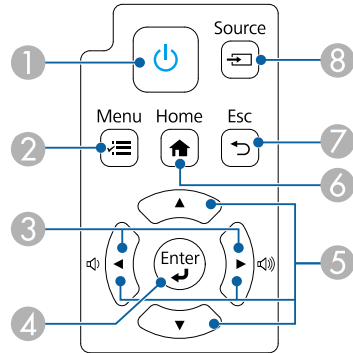
I den här vägledningen hänvisas till USB-A1- och USB-A2-portar gemensamt som USB-Aporten.

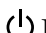

④ RS-232C-port	Använd för att ansluta en RS-232C-kabel för att styra projektorn från en dator. (Porten är avsedd för styrning och används inte i normala fall.)
⑤ LAN-port	Använd för att ansluta en LAN-kabel till ett nätverk.
⑥ HDMI1-port	Matar in videosignaler från HDMI-kompatibel videoutrustning och datorer. Kompatibel med HDCP 2.3.
⑦ HDMI2 (eARC/ARC)-port	Matar in videosignaler från HDMI-kompatibel videoutrustning och datorer. Kompatibel med HDCP 2.3. Kompatibel med HDMI eARC/ARC.

► Relaterade länkar

- "Projektorsanslutningar" [sid.27](#)
- "Montera en Säkerhetskabel" [sid.95](#)

Projektordelar - Kontrollpanel



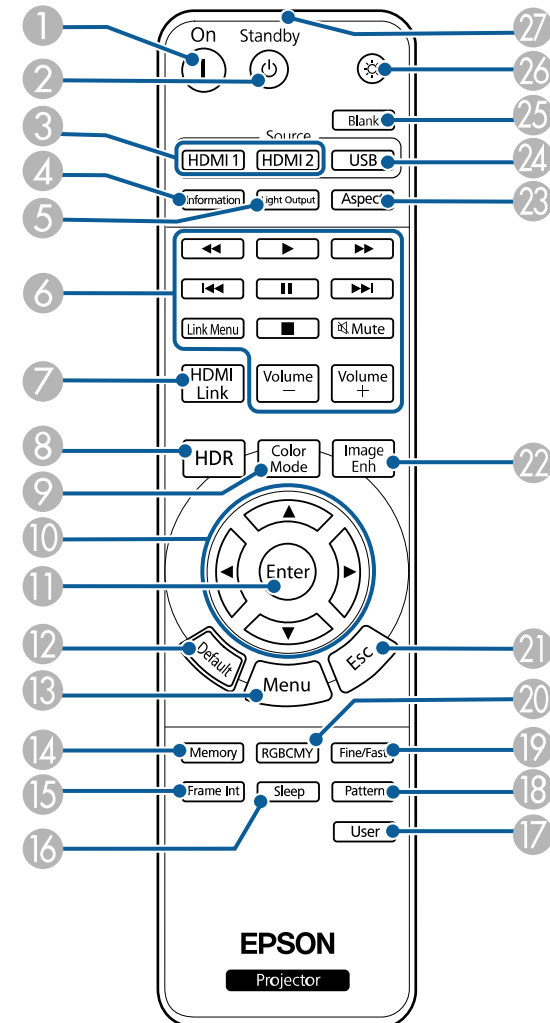
Namn	Funktion
1 Strömknapp []	Slår på och stänger av projektorn.
2 [Menu]-knappen	Visar och stänger projektormenyn.
3 Volymknappar	Justerar volymen för eventuella externa högtalare. Väljer menyalternativ och visar projektormenyn.
4 Knappen [Enter] []	Går över till den aktuella markeringen och går vidare till nästa meny samtidigt som projektorns meny visas.
5 Pilknappar	Väljer menyalternativ och visar projektormenyn.
6 [Home]-knapp	Visar och stänger Startskärmen.
7 [Esc]-knapp	Avbryter den aktuella funktionen. Går tillbaka till föregående meny nivå medan projektormenyn visas.
8 Knappen [Source]	Ändrar till nästa ingångskälla.

► Relaterade länkar

- "Hur man slår på projektorn" [sid.37](#)
- "Justera menyinställningarna" [sid.116](#)
- "Startskärm" [sid.38](#)

- "Välja en bildkälla" [sid.64](#)

Projektordelar - Fjärrkontroll



Namn	Funktion
① Knappen [On]	Slår på projektorn.
② Knappen [Standby]	Stänger av projektorn.
③ [HDMI1]-/[HDMI2]-knapp	Växlar bildkällan mellan HDMI1- och HDMI2 (eARC/ARC)-portarna.
④ Knappen [Information]	Visar skärmen Information .
⑤ Knappen [Light Output]	Visar skärmen Ljusstyrkenivå .
⑥ Uppspelningskontrollknappar	Styr uppspelning av anslutna enheter som stöder HDMI CEC-standarden.
⑦ Knappen [HDMI Link]	Visar skärmen HDMI-länk .
⑧ [HDR]-knapp	Visar skärmen Dynamiskt omfång .
⑨ Knappen [Color Mode]	Visar skärmen Färgläge .
⑩ Pilknappar	Väljer menyalternativ och visar projektormenyn.
⑪ Knappen [Enter]	Går över till den aktuella markeringen och går vidare till nästa meny samtidigt som projektorns meny visas.
⑫ [Default]-knapp	Återför de valda inställningarna tills dess standardvärde.
⑬ [Menu]-knappen	Visar och stänger projektormenyn.
⑭ Knappen [Memory]	Visar Minne -menyn.
⑮ Knappen [Frame Int]	Ställer in styrkan för Raminterpolering .
⑯ [Sleep]	Ställ in till På för att automatiskt stänga av projektorn efter ett intervall då den varit inaktiv.
⑰ [User]-knapp	Utför inställningar som tilldelats i inställningen Användarknapp i projektormenyn Hantering .
⑱ [Pattern]	Visar skärmen Testmönster .
⑲ Knappen [Fine/Fast]	Visar skärmen Bildbearbetning .

Namn	Funktion
⑳ [RGBCMY]-knapp	Justerar färgton, mättnad och ljusstyrka för varje RGBCMY-färg.
㉑ [Esc]-knapp	Avbryter den aktuella funktionen. Går tillbaka till föregående meny nivå medan projektormenyn visas.
㉒ Knappen [Image Enh]	Visar skärmen Bildförbättring .
㉓ Knappen [Aspect]	Visar skärmen Bildformat .
㉔ [USB]-knapp	Byter bildkälla till USB-A-porten.
㉕ Knappen [Blank]	Stänger av videon tillfälligt för att endast mata ut ljud. För att slå på bilden igen trycker du på den här knappen igen.
㉖ Knappen Illumination	När du trycker på den här knappen lyser fjärrkontrollens knappar upp i cirka 10 sekunder. Detta är användbart när du använder fjärrkontrollen i mörker.
㉗ Område för utsändning av signaler från fjärrkontrollen	Fjärrkontrollens signaler skickas ut.

» Relaterade länkar

- "Hur man slår på projektorn" [sid.37](#)
- "Projicera i innehållsuppspelningsläge" [sid.86](#)
- "Justera menyinställningarna" [sid.116](#)
- "Justera prestanda (färgläge)" [sid.67](#)
- "Bildens bredd-/höjdförhållande" [sid.65](#)
- "Anpassa bilden med digital zoom" [sid.61](#)
- "Stänga av bilden temporärt" [sid.92](#)
- "Startskärm" [sid.38](#)
- "Fjärrkontrollshantering" [sid.35](#)

Installera projektorn

Följ instruktionerna i dessa avsnitt för att installera din projektor.

► Relaterade länkar

- "Projektorplacering" [sid.18](#)
- "Installera säkerhetsvajern" [sid.22](#)
- "Projektoranslutningar" [sid.27](#)
- "Nätverksanslutning med kabel" [sid.31](#)
- "Montering och borttagning av sidoluckan" [sid.33](#)
- "Installera batterier i fjärrkontrollen" [sid.34](#)
- "Fjärrkontrollshantering" [sid.35](#)

Du kan installera projektorn på en vägg eller i ett tak eller placera den på ett bord för att projicera bilder.

För att installera projektorn på en vägg eller montera projektorn i taket kan du använda ett valfritt fäste eller en kommersiellt tillgänglig fästordning som är kompatibel med VESA-monteringsgränssnittsstandard (100 × 200 mm).

Projektorn kan installeras i olika vinklar. Det finns ingen vertikal eller horisontell gräns för hur projektorn kan installeras.

Notera följande gällande val av projektorplats:

- Placera projektorn på en robust plan yta eller montera den med ett kompatibelt stativ.
- Lämna tillräckligt utrymme runt och under projektorn för ventilering och placera den inte ovanpå eller bredvid något föremål som kan blockera ventilationen.
- Placera projektorn så att den är riktad rakt fram, och inte i en vinkel, mot skärmen.

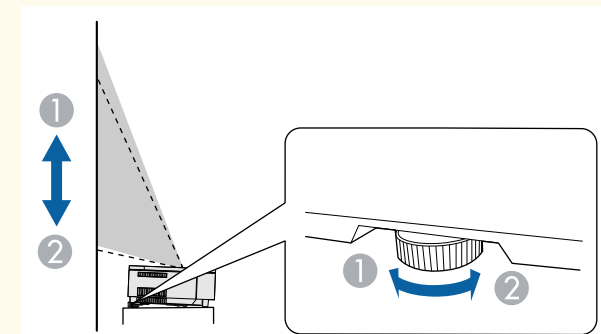
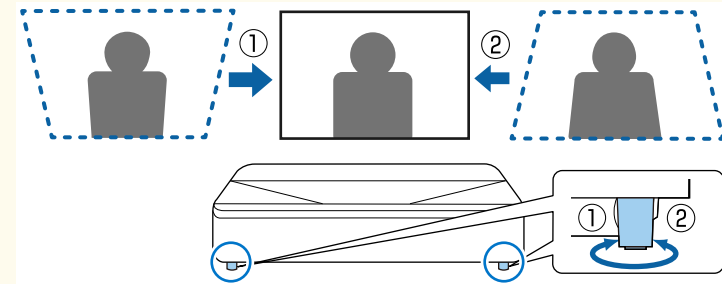


Om du inte kan installera projektorn så att den är riktad i kvadrat så använd projektorns reglage för att korrigera de keystone-förvrängningar som uppstår. För bästa bildkvalitet så rekommenderar vi att justera placeringen av projektorn för att erhålla den korrekta bildstorleken och -formen.

- När du installerar projektorn på en fast plats, slå på **Fast installation** i projektorns meny **Installation**.



Du kan justera förvrängningen och höjden på den projicerade bilden med de främre justerbara fötterna och den bakre justerbara foten.



Varning

- En särskild monteringsmetod krävs när projektorn ska hängas upp på en vägg eller i taket. Om du inte monterar projektorn korrekt kan den falla och orsaka skador på person eller egendom.
- Använd inte lim på fästpunkterna för monteringsplåten eller andra fästpunkter för montering, för att förhindra att skruvarna lossnar och använd heller inte smörjmedel, oljor eller liknande ämnen på projektorn eftersom projektorns hölje kan spricka, vilket kan få projektorn att falla ner från fästet. Det kan leda till allvarliga skador på personer som befinner sig under fästet och kan skada projektorn.
- Om takstativet och projektorn inte monteras, kan projektorn falla. När det specifika Epson-fäste som stöder din projektor monteras ska du vara noga med att fästa fästet på alla monteringsfästpunkter på projektorns fästpunkter för takstativ. Fäst också projektorn och fästena med hjälp av den säkerhetskabel som medföljer projektorn eller en valfri kabel.
- Installera inte projektorn på platser med höga nivåer av damm och fukt eller på platser som utsätts för rök eller ånga. Det kan orsaka brand eller elektriska stötar. Projektorns hölje kan bli försämrat och skadat, och orsaka att projektorn ramlar ner från stativet.

Exempel på miljöer som kan orsaka att projektorn faller till följd av försvagning

- Platser med mycket rök eller luftburna oljepartiklar, som t.ex. industrier eller kök
- Platser med flyktiga lösningsmedel eller kemikalier, som t.ex. industrier eller laboratorier
- Platser där projektorn kan utsättas för rengöringsmedel eller kemikalier, som t.ex. industrier eller kök
- Platser där aromatiska oljor används ofta, som t.ex. vilorum
- Närhet till enheter som alstrar mycket rök, luftburna oljepartiklar eller skum vid evenemang
- Platser nära luftfuktare

Varning

- Täck inte för projektorns luftintag eller luftutsläpp. Om någon av luftgångarna täcks för kan den inre temperaturen stiga och leda till brand.
- Använd inte och förvara inte heller projektorn på platser där den utsätts för damm eller smuts. I annat fall kan kvaliteten på den projicerade bilden minska och luftfiltret kan bli igensatt vilket i sin tur kan leda till felfunktion eller brand.
- Montera inte projektorn på en ostadig yta eller på en plats som inte klarar projektorns tyngd. Annars kan den falla ned eller välta och orsaka en olycka och skador.
- När projektorn monteras i ett högt läge, säkerställ att den inte faller ner genom att använda kablar som garanterar din säkerhet och förhindrar olyckor i en nödsituation, t.ex. vid jordbävning. Om den inte monteras på rätt sätt kan den falla ned och orsaka olyckor och skador.
- Montera inte på platser där saltskador kan förekomma eller platser med frätande gas, som t.ex. gas från heta källor. I annat fall kan korrosion orsaka att projektorn faller. Det kan också få projektorn att sluta fungera.

Observera

- Om du använder projektorn på höjder över 1 500 m, ställ in **Hög höjd läge**-inställningen till **På** i projektormenyn **Installation** för att försäkra dig om att projektorns inre temperatur är korrekt reglerad.
- Undvik att placera projektorn på platser med hög luftfuktighet eller mycket damm samt platser som utsätts för rök från öppen eld eller tobak.

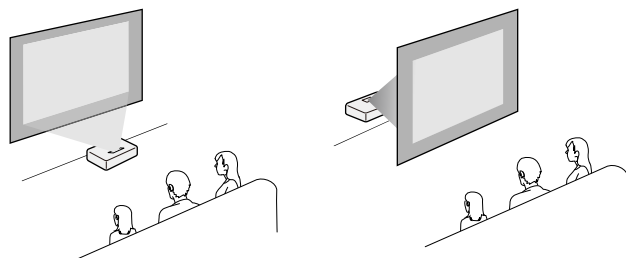
► Relaterade länkar

- "Projektorinställning och monteringsval" [sid.19](#)
- "Försiktighetsåtgärder vid installation" [sid.20](#)

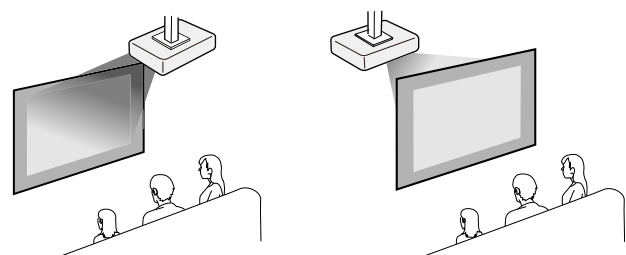
Projektorinställning och monteringsval

Du kan ställa in eller montera din projektor på följande sätt:

Fram/Bak



Fram upp och ned/Bak upp och ned



Välj korrekt **Projicering**-alternativ i projektorns meny **Installation** i enlighet med installationsmetoden som används. Ändra vid behov inställningen för **Knappen Byt riktning** i projektormenyn **Drift**.



Standardinställningen för **Projicering** är **Fram**.

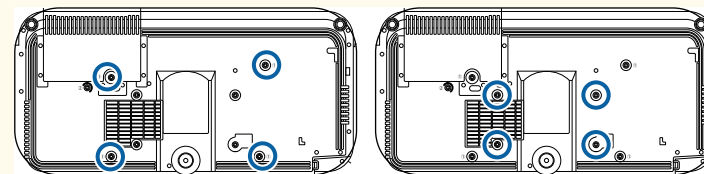
► Relaterade länkar

- "Ändra projiceringsläge" [sid.45](#)

Försiktighetsåtgärder vid installation

Observera

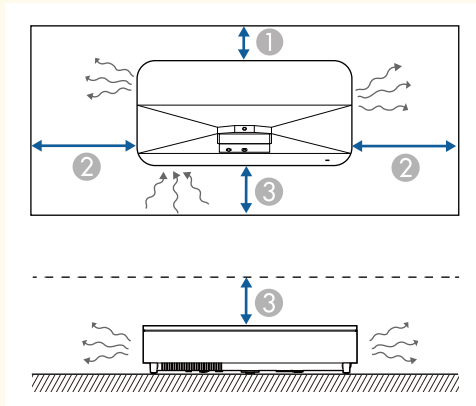
- Om projektor är installerad i en vinkel bör den installeras av kvalificerade tekniker som använder monteringsutrustning som är konstruerad för användning med den här projektorn.
- Installera projektorn på ett lämpligt sätt för att förhindra att den faller ner.
- Använd M4-skravar (upp till 9 mm djupa) för att sätta fast projektorns fästpunkter eller VESA-fästets i fästordningens fyra punkter.



Installationsutrymme

Observera

Var noga med att lämna följande utrymme runt projektorn så att inga luftutsläpp och luftintag blockeras.

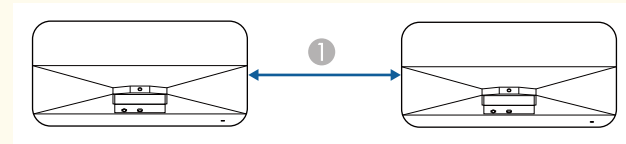


- ① 2,3 cm
- ② 20 cm
- ③ 10 cm

Installationsutrymme (när flera projektorer installeras sida vid sida)

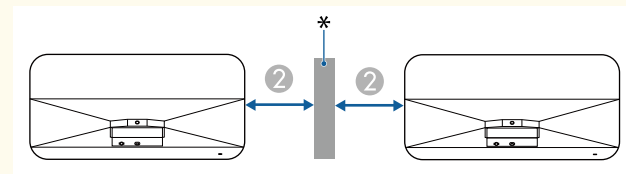
Observera

- Om du installerar flera projektorer bredvid varandra, var noga med att varm luft från luftutsläppsventiler inte leds in i luftintagsventiler på en annan projektor.



- ① 110 cm

- Om du använder en partition kan du ha ett smalare utrymme mellan projektorerna.



- ② 20 cm
- * Partition

Du kan installera säkerhetsvajern för att förhindra att projektorn faller ned från taket.

Varning

Var noga med att använda den säkerhetsvajer som följer med Epson-takstativ. Säkerhetsvajern finns att få som ett extra säkerhetsvajerset ELPWR01.

► Relaterade länkar

- "När takstativet ELPMB22 används" [sid.22](#)
- "När takstativet ELPMB30 används" [sid.23](#)
- "När monteringsplattan ELPMB75 används" [sid.24](#)

När takstativet ELPMB22 används

Du kan fästa en säkerhetsvajer på din projektor, såsom visas, för att få bättre säkerheter.

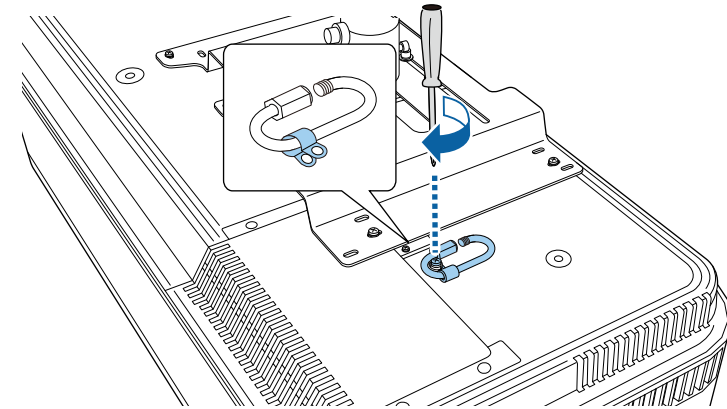
Innan du börjar måste du ta bort de främre justerbara fötterna och den bakre justerbara foten från projektorn. Kontrollera också att du har fäst ELPMB22-takstativet ordentligt på projektorn och att du har följande artiklar som ingår i säkerhetskabelsatsen:

- Säkerhetsvajer × 1
- Karbinhake × 2 (Endast en karbinhake används för ELPMB22.)
- Vajerklämma × 1
- Fästskruv (M4 × 10 mm) × 1

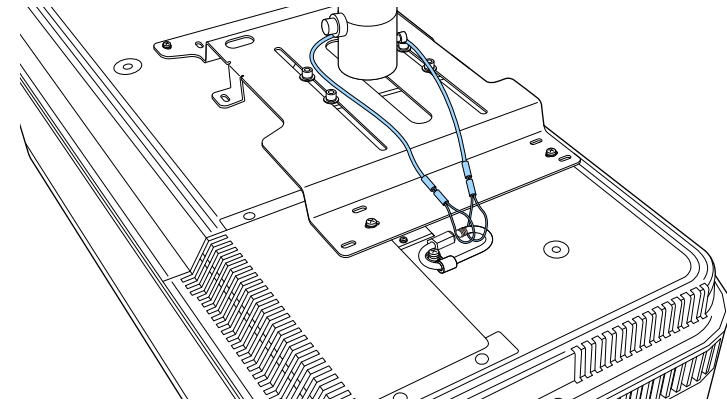


Information om att installera ELPMB22 finns i *Ceiling Mount ELPMB22/ELPMB23 Instruction Manual*.

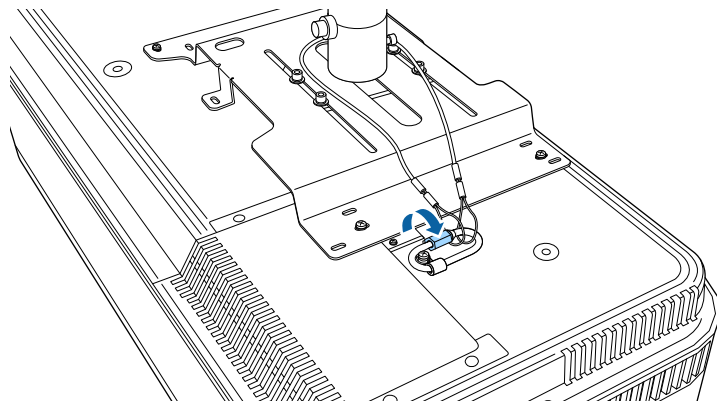
- 1** Fäst vajerklämman på den andra karbinhaken och använd sedan skruven till att fixera vajerklämman till vajerklämmans fixeringspunkt (2) på projektorn.



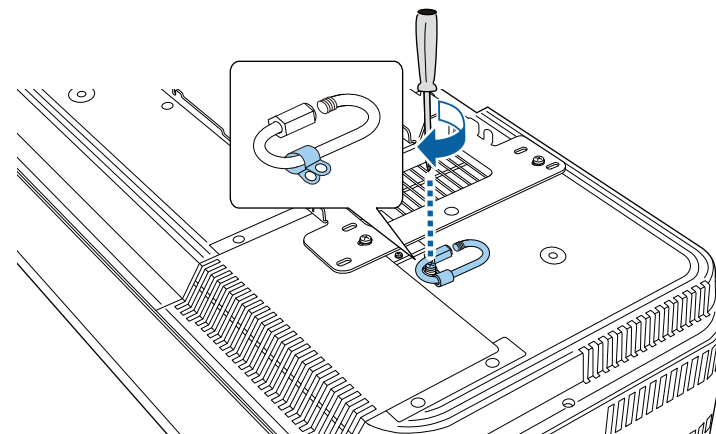
- 2** Slinga säkerhetskabeln runt takstativets axel och fäst båda ändarna i karbinhaken på projektorn.



3 Dra åt karbinlåset.



1 Fäst vajerklämman på karbinhaken och använd sedan skruven till att fixera vajerklämman på skruven i vajerklämmans fixeringspunkt (2) på projektorn.



När takstativet ELPMB30 används

Du kan fästa en säkerhetsvajer på din projektor, såsom visas, för att få bättre säkerheter.

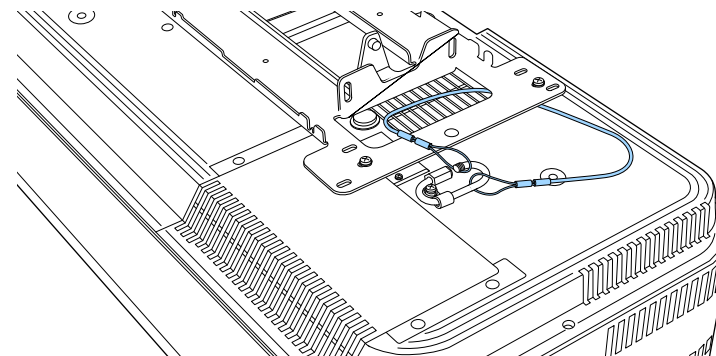
Innan du börjar måste du ta bort de främre justerbara fötterna och den bakre justerbara foten från projektorn. Kontrollera också att du har fäst ELPMB30-takstativet ordentligt på projektorn och att du har följande artiklar som ingår i säkerhetskabelsatsen:

- Säkerhetsvajer × 1
- Karabiner × 2 (Till ELPMB30 används endast en karabin.)
- Vajerklämman × 1
- Fästskruv (M4 × 10 mm) × 1

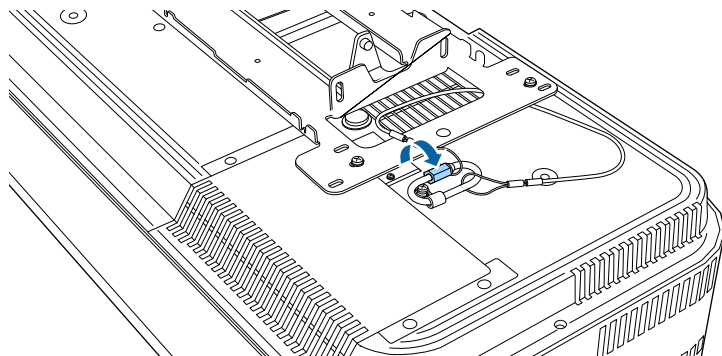


Information om att installera ELPMB30 finns i *ELPMB30 User's Guide*.

2 Trä säkerhetsvajern genom hålet i takstativet och fäst sedan båda ändarna i karabinen.



3 Dra åt karbinlåset.



När monteringsplattan ELPMB75 används

Du kan fästa en säkerhetsvajer på din projektor, såsom visas, för att få bättre säkerheter.

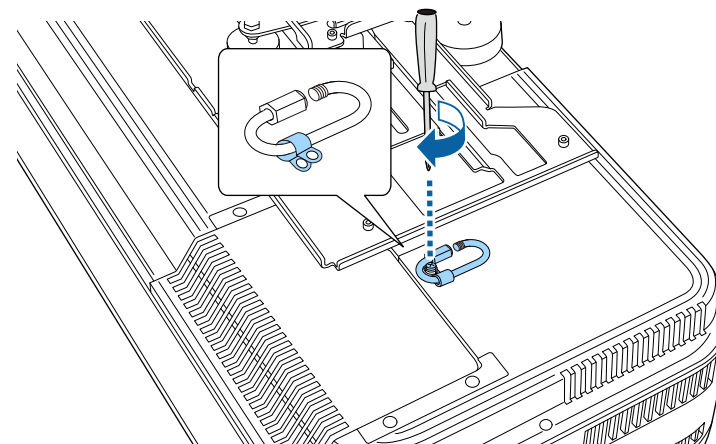
Innan du börjar måste du ta bort de främre justerbara fötterna och den bakre justerbara foten från projektorn. Kontrollera också att du har fäst ELPMB75-fästplattan ordentligt på projektorn och att du har följande artiklar som ingår i säkerhetskabelns satsen:

- Säkerhetsvajer × 1
- Karbiner × 2
- Vajerklämma × 1
- Fästskruv (M4 × 10 mm) × 1

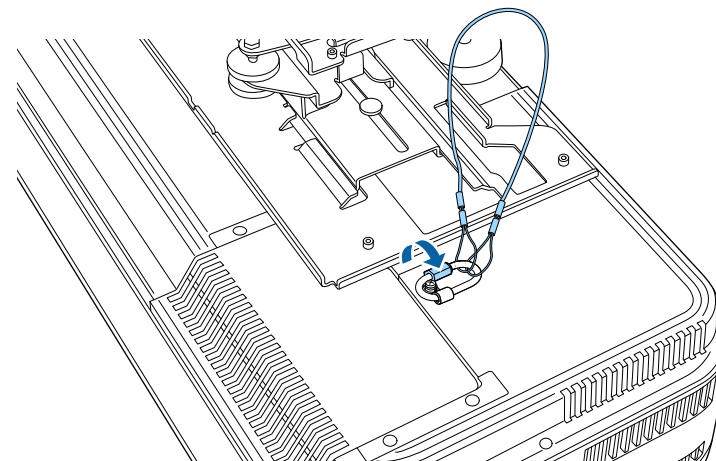


Information om att installera ELPMB75 finns i *ELPMB75 User's Guide*.

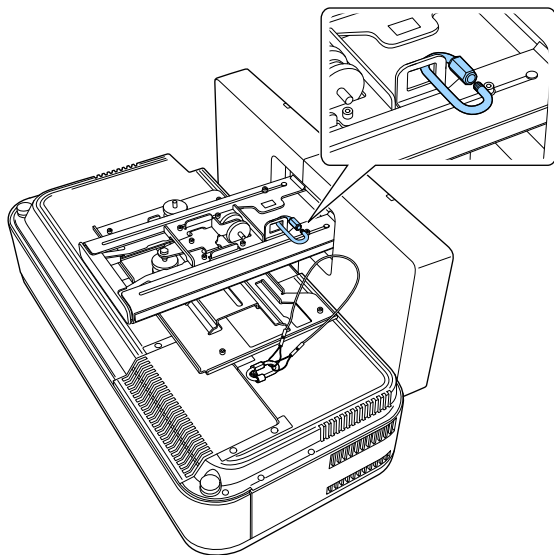
1 Fäst vajerklämman på karbinhaken och använd sedan skruven till att fixera vajerklämman på skruven i vajerklämmans fixeringspunkt (2) på projektorn.



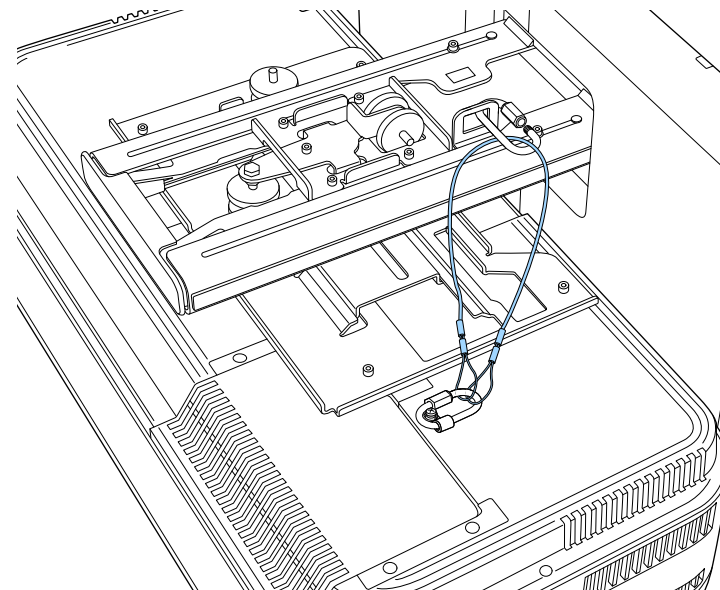
2 Trä båda ändarna av säkerhetskabeln genom karbinen och dra sedan åt karbinens lås.



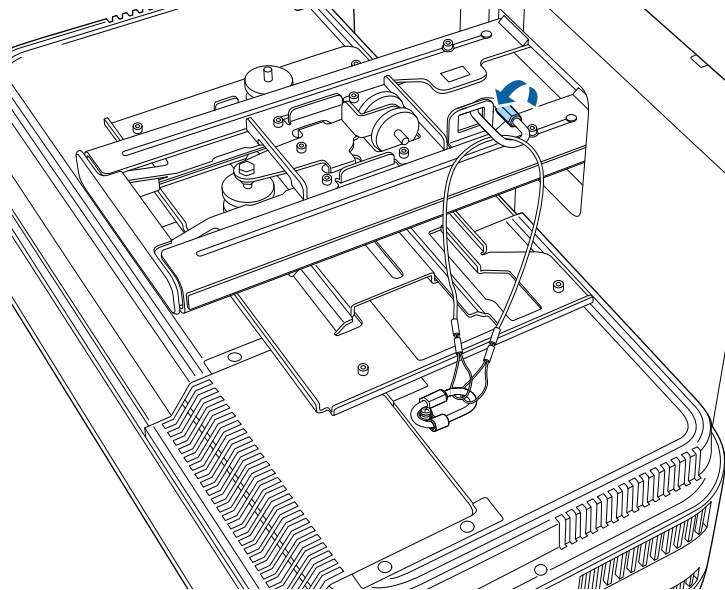
3 Trä den andra karbinhaken genom hålet i fästplattans arm.



4 Trä säkerhetskabeln genom karbinen och fäst den på fästplattan.



5 Dra åt karbinlåset.



Se dessa avsnitt för att ansluta projektorn till ett utbud av projiceringskällor.

Observera

- Kontrollera formen och riktningen på kontakterna på de kablar du tänkt ansluta. Tvinga inte in en kontakt i en port om den inte passar. Enheten eller projektorn kan skadas eller sluta fungera.
- Beroende på den anslutna enheten och kabelns form kanske du inte kan sätta tillbaka sidoluckan på projektorn. I så fall får du inte tvinga luckan på plats. Enheten eller projektorn kan skadas eller sluta fungera.



Se *Snabbstartsguide* för en lista över kablar som medföljer din projektor. Köp vid behov kablar som är tillgängliga i handeln.

► Relaterade länkar

- "Ansluta till en HDMI-videokälla" [sid.27](#)
- "Anslutning till en dator för HDMI-video" [sid.27](#)
- "Ansluta till externa USB-enheter" [sid.28](#)
- "Ansluta till en strömmande mediaspelare" [sid.29](#)
- "Anslutning till ett eARC/ARC-kompatibelt AV-system eller externa högtalare" [sid.30](#)
- "Hämta den senaste versionen av dokumenten" [sid.8](#)

Ansluta till en HDMI-videokälla

Om din videokälla har en HDMI-port kan du ansluta den till projektorn med en HDMI-kabel.

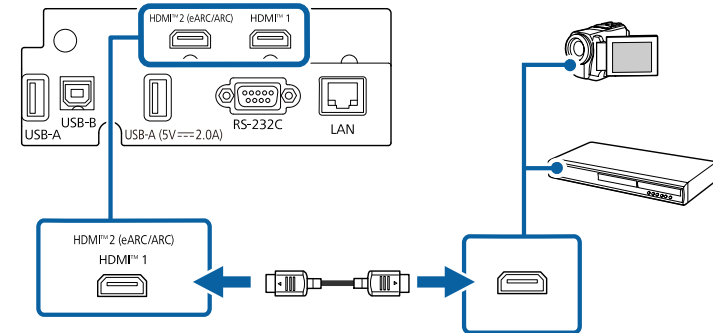
Observera

Aktivera inte videokällan innan du ansluter den till projektorn. Detta kan skada projektorn.



- Om den port på enheten du ansluter från har en ovanlig form, använd kabeln som följer med enheten eller en tillvalskabel för att ansluta till projektorn.
- Kabeln varierar beroende på utgångssignalen från de anslutna videoenheterna.
- Vissa videoenheter kan mata ut olika signaltyper. Kontrollera vilka signaltyper som kan matas ut i bruksanvisningen som medföljer videoenheten.

- 1** Anslut HDMI-kabeln till din videokällas HDMI-utgångsport.
- 2** Anslut den andra änden till en av projektorns HDMI-portar.

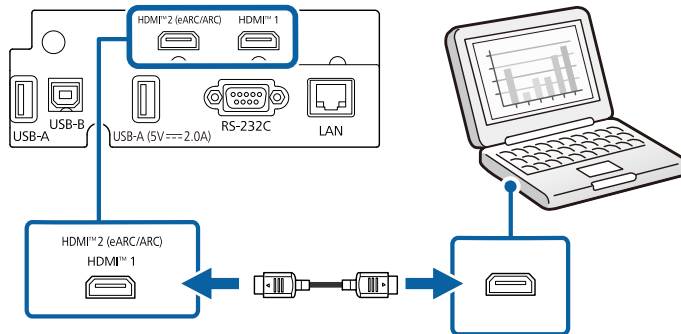


Anslutning till en dator för HDMI-video

Om datorn har en HDMI-port kan du ansluta den till projektorn med en HDMI-kabel.

- 1** Anslut HDMI-kabeln till din dators HDMI-utgång.

- 2** Anslut den andra änden till en av projektorns HDMI-portar.



Ansluta till externa USB-enheter

Följ instruktionerna i dessa avsnitt för att ansluta externa USB-enheter till projektorn.

» Relaterade länkar

- "USB-enhetsprojicering" [sid.28](#)
- "Ansluta till en USB-enhet" [sid.28](#)
- "Frånkoppla en USB-enhet" [sid.29](#)

USB-enhetsprojicering

Du kan ansluta bilder och annat innehåll utan att använda en dator eller videoenhet genom att ansluta någon av dessa enheter till din projektor:

- USB-minne
- Digitalkamera eller smartphone
- USB-hårddisk



- Digitalkameror eller smarttelefoner måste vara USB-an slutna enheter, inte TWAIN-kompatibla enheter, och måste vara USB Masslagringsenhetklass-kompatibla.
- USB-hårddiskar måste uppfylla följande krav:
 - USB Mass Storage Class-kompatibel (inte alla USB-masslagringsenheter stöds)
 - Formaterad med FAT16/32
 - Självförsörjande med egen AC-strömadapter (bus-strömförsörjda hårddiskar rekommenderas ej)
 - Undvik att använda hårddiskar med flera partitioner

Du kan projicera spellistor som innehåller bilder och filmer som sparats på USB-enheter i läget Innehållsuppspelning.

» Relaterade länkar

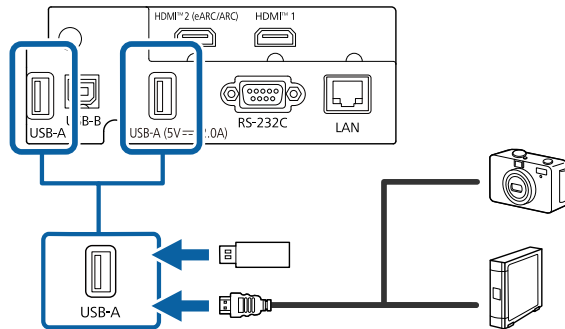
- "Projicera en PC Free-presentation" [sid.81](#)
- "Projicera i innehållsuppspelningsläge" [sid.86](#)

Ansluta till en USB-enhet

Du kan ansluta en USB-enhet till projektorns USB-A-port och använda den för att projicera bilder och annat innehåll.

- 1** Om din USB-enhet kom med en strömadapter, anslut enheten till ett eluttag.

- 2 Anslut USB-kabeln eller USB-minnet till projektorns USB-A-port enligt bilden som visas här.



Observera

- Använd USB-kabeln som följde med eller specificerades för enheten.
- Anslut inte en USB-hubb eller en USB-kabel som är längre än 3 meter då enheten kanske inte fungerar korrekt.

- 3 Anslut om nödvändigt den andra änden till enheten.

Frånkoppla en USB-enhet

När din projicering med den anslutna USB-enheten är färdig, koppla från enheten från projektorn.

- 1 Stäng om nödvändigt av och koppla ur enheten.
- 2 Frånkoppla USB-enheten från projektorn.

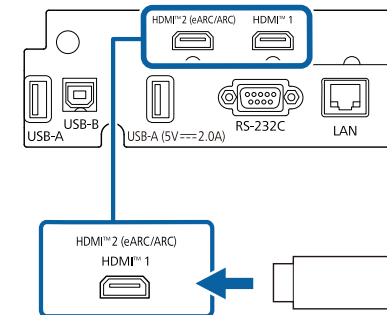
Ansluta till en strömmande mediaspelare

Du kan ansluta din strömmande mediaspelare till projektorns HDMI-port. Genom att ansluta USB-strömförsörjningskabel kan du strömförsörja den strömmande mediaspelaren från projektorn.



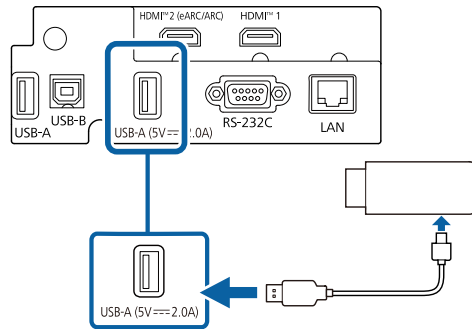
Anslutningsmetoden och driftsmiljön för den strömmande mediaspelaren varierar beroende på vilken modell du använder. Se den dokumentation som medföljer din spelare för strömmande media för mer information, annars kan det hända att den inte fungerar som den ska.

- 1 Anslut din strömmande mediaspelare till projektorns HDMI-port.

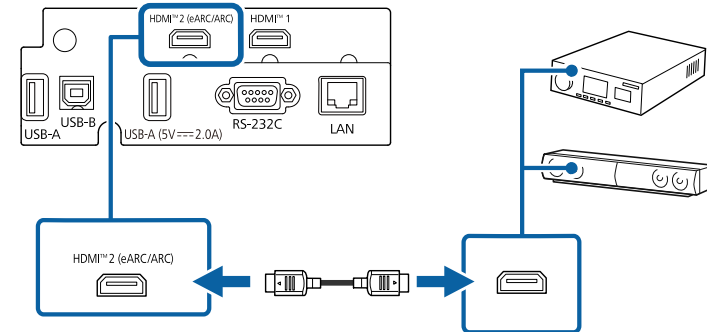


- 2 Anslut USB-kabeln till nätaggregatet till projektorns USB-A-port.

3 Anslut den andra änden till den strömmande mediaspelaren.



2 Anslut den andra änden till projektorns HDMI2 (eARC/ARC)-port.



Anslutning till ett eARC/ARC-kompatibelt AV-system eller externa högtalare

Om ditt AV-system eller dina högtalare, t.ex. en soundbar, har en HDMI-port kan du ansluta dem till projektorn med en HDMI-kabel (med Ethernet) för att mata ut ljud till dessa enheter.



- När AV-systemet är anslutet till projektorn ställer du in **HDMI-länk** till **På**.
 - ☛ **Signal I/O > HDMI-länk > HDMI-länk**
- Se *Supplemental A/V Support Specification* för format som stöds av eARC/ARC-ljud.

1 Anslut HDMI-kabeln till AV-systemets eller högtalarnas HDMI-utgång (eARC/ARC-kompatibel).

3 Gör eventuella nödvändiga inställningar på det anslutna AV-systemet. Se enhetens dokumentation för mer information.

► Relaterade länkar

- "Hämta den senaste versionen av dokumenten" [sid.8](#)

Du kan övervaka och styra din projektor via ett nätverk.

För att utföra dessa åtgärder; anslut projektorn till ditt nätverk och ställ sedan in projektorn och datorn.

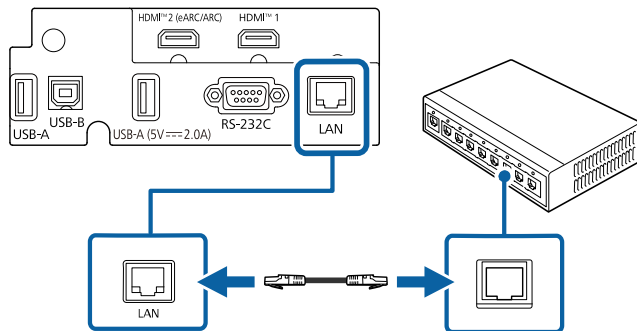
► Relaterade länkar

- "Ansluta till ett nätverk med kabel" [sid.31](#)
- "Välja trådbundna nätverksinställningar" [sid.31](#)

Ansluta till ett nätverk med kabel

Använd en nätverkskabel för att ansluta projektorn till ett trådbundet lokalt nätverk (LAN). För att säkerställa korrekt dataöverföring, använd en kategori 5-skärmad kabel eller bättre.

- 1** Anslut den ena änden av nätverkskabeln till din nätverkshubb, switch eller router.
- 2** Anslut den andra änden av kabeln till projektorns LAN-port.



Välja trådbundna nätverksinställningar

Innan du kan använda projektorn i nätverket måste du välja nätverksinställningar på projektorn.



Kontrollera att du redan har anslutit projektorn till ditt trådbundna nätverk med hjälp av LAN-porten.

- 1** Tryck på [Menu]-knappen, välj **Nätverk**-menyn och tryck på [Enter].

Ofta använda objekt	Nätverk	
Bild	Kabelansluten LAN-Info.	
Signal I/O	Nätverksinställning	
Installation	Återställ Nätverk inställningar	
Visning	Minne	
Drift	Spara minne	
Hantering	Ladda minne	
Nätverk	Ändra namn på minne	
Minne	Radera minne	
ECO	Återställ minnesinställningar	
Initial/alla inställningar	ECO	
	Lamp-läge	Normalt
	Sleep Mode	På
	Sleep Mode timer	10 min.
	Vanteläge	Kommunikation på
	Initial/alla inställningar	
	Återställ alla	
	Uppdatera fast program	

- 2** Välj **Nätverksinställning** och tryck på [Enter].
- 3** För att identifiera projektorn i nätverket så välj **Projektornamn** och ange ett namn med upp till 16 alfanumeriska tecken.

- 4** Välj menyn **Kabelanslutet LAN** och tryck på [Enter].

[Kabelanslutet LAN]	Återgå
IP-inställningar	
DNS-server 1	0.0.0.0
DNS-server 2	0.0.0.0
IPv6	Av ∨
Visa IP-adress	På

- 5** Tilldela IP-inställningar för ditt nätverket vid behov.
- Om ditt nätverk tilldelar adresser automatiskt, välj **IP-inställningar** för att ställa in **DHCP** till **På**.
 - Om du ställer in adresser manuellt ställer du **IP-inställningar** för **DHCP** på **Av** och anger sedan projektorns **IP-adress**, **Nätmask** och **Gateway-adress** vid behov.
- 6** Ställ in **Visa IP-adress** till **Av** om du vill förhindra att IP-adressen visas på nätverksinformationsskärmen.
- 7** När du är klar med att välja inställningar så gå tillbaka till skärmen **Nätverksinställningar** Där väljer du **Ställa in** och följer instruktionerna på skärmen för att spara dina inställningar och stänga menyerna.



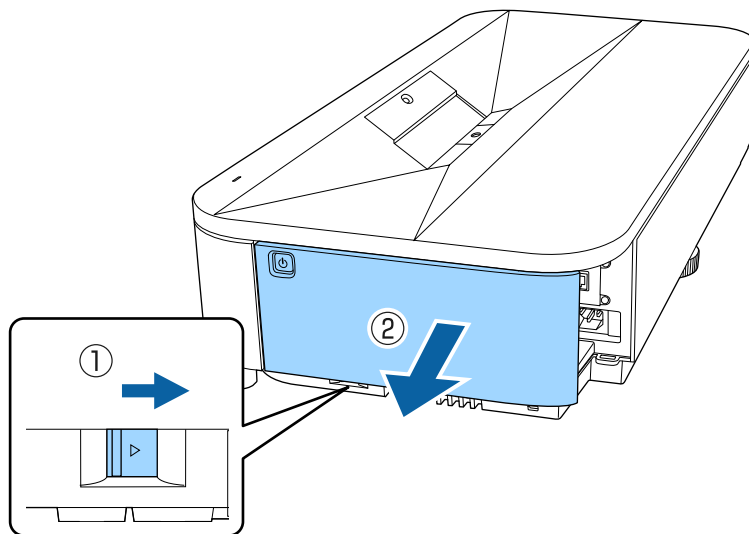
Om Kontr.lösen f. Web inte har angetts visas en skärm där du uppmanas att ange ett lösenord när du sparar nätverksinställningarna. Följ instruktionerna på bildskärmen för att ställa in lösenordet.

► Relaterade länkar

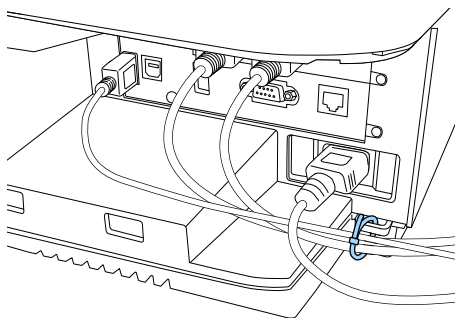
- "Nätverksmeny - Meny Nätverksinställningar" [sid.130](#)

Du kan fästa sidoluckan för att dölja de anslutna kablarna.

- 1** Ta bort sidoluckan från projektorn.



- 2** Dra ett vanligt kabelband genom kabelhållaren och för att samla ihop kablarna.



⚠ Försiktighet

Bunta inte ihop strömsladden med andra kablar. Om det görs kan det orsaka brand.

- 3** Sätt tillbaka sidoluckan.

Fjärrkontrollen använder de två AA-batterier som medföljde projektorn.

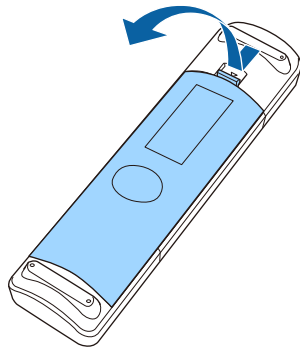
Observera

Se till att läsa *Säkerhetsinstruktioner* innan du hanterar batterierna.



Byt ut batterierna direkt de tar slut. Fjärrkontrollen använder två AA-manganbatterier eller alkaliska batterier.

- 1** Ta bort batteriluckan enligt bilden.

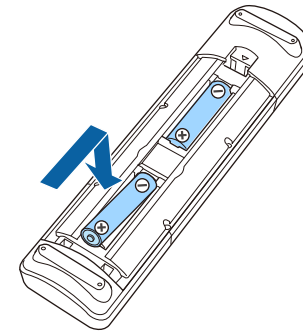


- 2** Ta bort gamla batterier om det behövs.



Kassera använda batterier i enlighet med lokala bestämmelser.

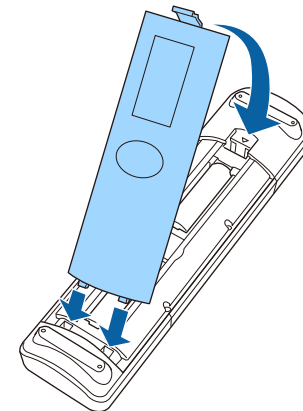
- 3** Sätt in batterierna med polariteten + och - riktade som på bilden.



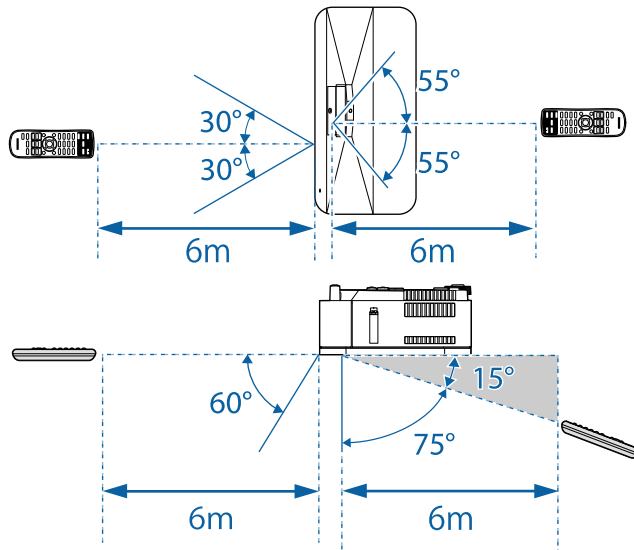
⚠ Varning

Se till att batterierna monteras i korrekt riktning genom att följa markeringarna (+)- och (-) i batterifacket. Om batterierna inte används korrekt kan de explodera eller läcka och orsaka eldsvåda, personskada, eller skada på produkten.

- 4** Sätt tillbaka batteriluckan och tryck ned den tills den klickar på plats.



Fjärrkontrollen låter dig styra projektorn från nästan överallt i rummet. Se till att du riktar fjärrkontrollen mot projektorns mottagare och inom avståndet och vinkeln som visas här.



Undvik att använda fjärrkontrollen i förhållanden med starkt fluorescerande ljus eller direkt solljus, annars kan projektorn sluta ta emot signaler. Om du inte tänkt använda fjärrkontrollen under en längre tid, ta ut batterierna.

Använda de grundläggande projektorfunktionerna

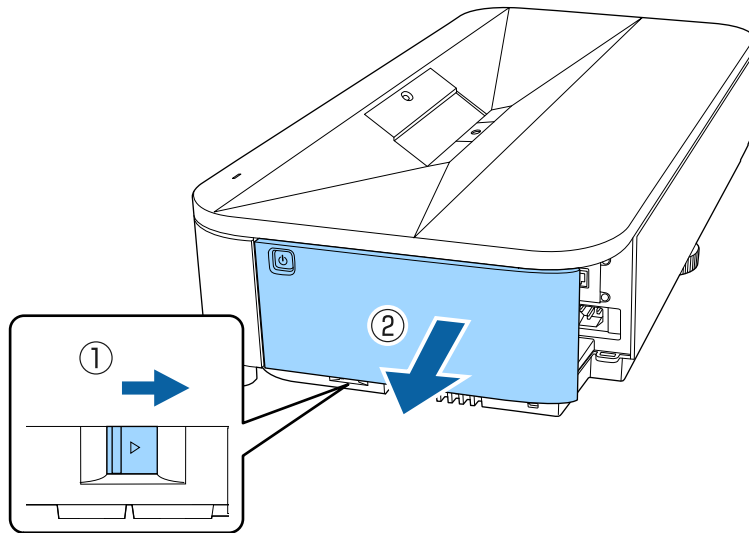
Följ instruktionerna i dessa avsnitt för att använda din projektors grundläggande funktioner.

► Relaterade länkar

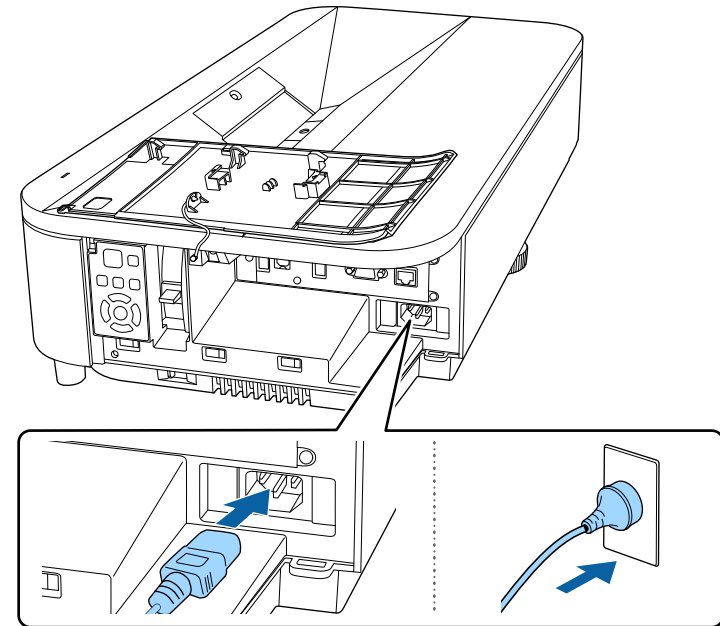
- "Hur man slår på projektorn" [sid.37](#)
- "Stänga av projektorn" [sid.40](#)
- "Inställning av datum och tid" [sid.41](#)
- "Välja språk för projektormenyerna" [sid.44](#)
- "Ändra projiceringsläge" [sid.45](#)
- "Ställa in bildtypen" [sid.46](#)
- "Justera bildens höjd" [sid.49](#)
- "Visar ett testmönster" [sid.50](#)
- "Fokusera på bilden med fokuseringsspaken" [sid.51](#)
- "Bildens form" [sid.52](#)
- "Anpassa bilden med digital zoom" [sid.61](#)
- "Justera bildposition genom att använda Bildbyte" [sid.62](#)
- "Välja en bildkälla" [sid.64](#)
- "Bildens bredd-/höjdförhållande" [sid.65](#)
- "Justera prestanda (färgläge)" [sid.67](#)
- "Inställning av raminterpolering" [sid.69](#)
- "Justera bildens färg" [sid.71](#)
- "Justera bildens upplösning" [sid.74](#)
- "Justera ljusstyrkan" [sid.76](#)

Sätt på datorn eller videoutrustningen du vill använda efter att du slagit på projektorn.

- 1 Ta bort sidoluckan.



- 2 Anslut strömladden till projektorns nätuttag och anslut till ett eluttag.



Varning

Var noga med att ansluta till jord före nätanslutning. Ta ut strömladden och koppla bort jord när jordanslutningen kopplas bort.

Projektorns strömindikator lyser blå. Detta indikerar att projektorn mottar ström, men att den ännu inte är påslagen (den är i vänteläge).

- 3 Tryck på strömknappen på kontrollpanelen eller fjärrkontrollen för att slå på projektorn.

Statusindikatorn blinkar blått när projektorn värms upp. När projektorn är uppvärmd slutar strömindikatorn blinka och lyser blå.



- När du slår på projektorn första gången visas guiden för den första installationen. Följ instruktionerna på skärmguiden vid första installationen.
- Om inget **Kontr.lösen f. Web** har angetts i menyn **Nätverksinställning** visas **Kontr.lösen f. Web**. Ange lösenordet på den här skärmen. Kontr.lösen f. Web är nödvändigt för att styra nätverksprojektorerna med hjälp av en webbläsare på datorn.
- Du kan också ställa in **Snabbstart** i projektorns **Drift**-meny.

Försök med följande om du inte ser en projicerad bild.

- Slå på den anslutna datorn eller videoenheten.
- Växla skärmutmatning från datorn när du använder en bärbar dator.
- För in en DVD eller annan media och tryck på spela (om det behövs).
- Tryck på [Source] på kontrollpanelen för att identifiera källan.
- Tryck på knappen för den önskade videokällan på fjärrkontrollen.
- Om startskärmen visas, välj källan som du vill projicera.

Varning

- Titta aldrig direkt in i projektorlinsen när ljuskällan är påslagen. Detta kan skada dina ögon och är särskilt skadligt för barn.
- Se till att ingen tittar in i linsen när du slår på projektorn på avstånd med hjälp av fjärrkontrollen.
- Om ljuset från projektorn blockeras blir området på vilket ljuset är riktat mycket varmt och kan orsaka att det smälter, bränns eller börjar brinna. Linsen kan även bli mycket varm på grund av reflekterat ljus vilket kan orsaka funktionsfel i projektorn. Stäng av projektorn för att stoppa projiceringen.



- När inställningen **Snabb start** är inställd till **På** i projektorns meny **Drift** så startar projektorn automatiskt så snart den kopplas in. Observera att projektorn slås på automatiskt om den exempelvis återställs efter ett strömavbrott.
- Om du väljer en viss port som inställningen **Slå på automatiskt** i projektorns meny **Drift** så slås projektorn på när den upptäcker en signal eller kabelanslutning på den porten.

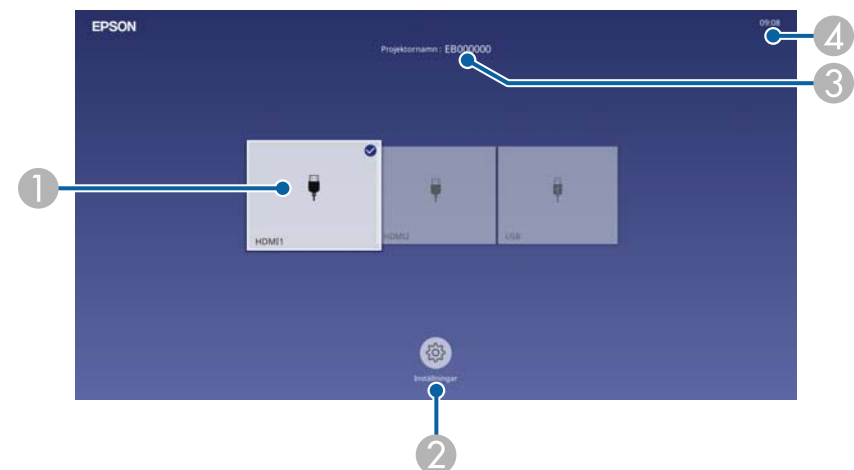
► Relaterade länkar

- "Startskärm" [sid.38](#)
- "Inställningar för projektorfunktioner - Menyn Drift" [sid.126](#)

Startskärm

Funktionen Startskärm gör det möjligt att enkelt välja en bildkälla och få åtkomst till bra funktioner. Du kan visa hemskärmen genom att trycka på [Home] på kontrollpanelen. Startskärmen öppnas även när projektorn slås på utan att någon signal matas in.

Tryck på pilknapparna på kontrollpanelen eller fjärrkontrollen för att välja ett menyalternativ och tryck sedan på [Enter].



- 1 Väljer källan som du vill projicera.
En kontrollmarkering visas högst upp till höger på den aktuella ingångskällan.
Du kan kontrollera en förhandsgranskning av den aktuella inmatningsbilden som en miniatyrbild för de flesta källor (annan än USB-ingångskällan i innehållsuppspelningsläge).
- 2 Låter dig välja följande vanliga projektorinställningar (inställningarna kan variera beroende på andra valda inställningar):
 - **Färgläge**
 - **Ljusstyrkenivå**
 - **Geometrisk korr.** (**Quick Corner** är tillgängligt.)
 - **Bildformat**
 - **Installera igen**



Inställningen **Geometrisk korr.** visas endast när **Fast installation** är inställd på **Av** och **Geometrisk korr.** är inställd på **Quick Corner** i projektorns **Installation**-menu.

- 3 Visar projektornamn och projektornyckelord.
- 4 Visar aktuell tid.



Startskärmen försvinner efter 10 minuters inaktivitet.

Stäng av projektorn efter användning.




- Stäng av den här produkten när den inte är i bruk för att förlänga projektorns livslängd. Lampkällans livslängd varierar beroende på det valda läget, miljöförhållanden och användning. Ljusstyrkan förminskas över tid.
- Eftersom projektorn stöder funktionen för direkt avstängning kan den stängas av direkt med brytaren.

- 1** Tryck på strömknappen på kontrollpanelen eller på [Standby] på fjärrkontrollen.

Projektorn visar en avstängningsbekräftelseskärm.

Stänga av?

Ja : Tryck på knappen 

Nej: Tryck på annan valfri knapp

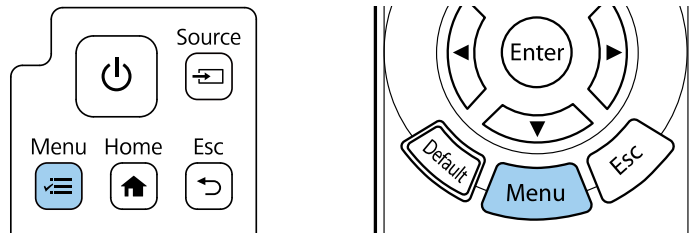
- 2** Tryck på strömknappen eller [Standby] igen. (För att lämna den på, tryck på någon annan knapp.)

Ljuskällan slocknar och statusindikatorn släcks.

- 3** Före transport eller förvaring av projektorn, kontrollera att strömindikatorn lyser blå (men inte blinkar) och att statusindikatorn är släckt, dra sedan ut nätsladden.

Du kan ställa in datum och tid på projektorn.

- 1 Starta projektorn.
- 2 Tryck på knappen [Menu] på kontrollpanelen eller fjärrkontrollen.



- 3 Välj **Hantering**-inställningen och tryck på [Enter].

Ofta använda objekt	Hantering
Bild	Användarknapp Lamp-läge
Signal I/O	Barnspärr Av
Installation	Driftspärr Av
Visning	4K-förbättring På
Drift	Färgenhetslighet
Hantering	Uppdateringsläge
Nätverk	Datum & tid
Minne	Schemainställningar
ECO	Dest. sparade loggf. USB och internt minne
Initial/alla inställningar	Batch-inst.intervall
	Språk Svenska
	Information
	Visningsstatus
	Visa loggar
	Återställ Hantering-inställnin...
	Nätverk
	Kabelansluten LAN-Info.

- 4 Välj **Datum & tid**-inställning och tryck på [Enter].

Du får se denna skärm:

[Datum & tid]	Återgå
Datum & tid	
Sommartidsinställning	^
Sommartid	Av
DST start	
DST slut	
DST justering (min)	0
Internettid	

- 5 Välj **Datum & tid**-inställning och tryck på [Enter].

Du får se denna skärm:

[Datum & tid]	Återgå
Datum	2010-01-01
Tid	00:00
Tidsskillnad (UTC)	+
	00:00
	Ställas in

- 6 Välj **Datum**, tryck på [Enter], och använd tangentbordet som visas för att ange dagens datum.

- 7** Välj **Tid** tryck på [Enter], och använd tangentbordet som visas för att ange den aktuella lokala tiden.



Att ställa in **Tidsskillnad (UTC)**, som steg 8 beskriver, görs genom att gå in i Koordinerad universell tid i stället för aktuell lokal tid.

- 8** Välj **Tidsskillnad (UTC)**, tryck på [Enter], och ställ in tidsskillnaden från Koordinerad Universell Tid.

- 9** När du är klar, välj **Ställa in** och tryck på [Enter].

- 10** För att aktivera sommartid, välj **Sommartid**-inställningen, och ställ in den till **På**. Välj därefter inställningarna.

[Sommartidsinställning]	Återgå
Sommartid	På ^
DST justering (min)	0
DST start	
Månad	1
Vecka	1
Veckodag	Mån
Tid	00:00
DST slut	
Månad	1
Vecka	1
Veckodag	Mån
Tid	00:00
Ställas in	

- 11** När du är klar, välj **Ställa in** och tryck på [Enter].

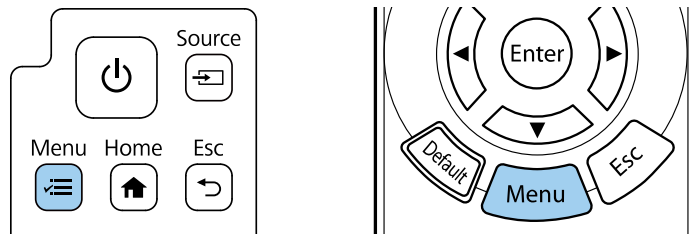
- 12** För att uppdatera tiden automatiskt genom en Internettidsserver, välj **Internettid**-inställningen och ställ in den till **På**. Välj därefter inställningarna.

[Internettid]	Återgå
Internettid	På ^
Internet tidsserver	0.0.0.0
	Ställas in

- 13** När du är klar, välj **Ställa in** och tryck på [Enter].
- 14** Tryck på [Menu] eller [Esc] för att avsluta menyerna.

Om du vill visa projektorns menyer och meddelanden i ett annat språk kan du ändra **Språk**-inställningen.

- 1 Starta projektorn.
- 2 Tryck på knappen [Menu] på kontrollpanelen eller fjärrkontrollen.



- 3 Välj **Hantering**-inställningen och tryck på [Enter].

Ofta använda objekt	Hantering	
Bild	Användarknapp	Lamp-läge
Signal I/O	Barnspärr	Av
Installation	Driftspärr	Av
Visning	4K-förbättring	På
Drift	Färgenhetlighet	
Hantering	Uppdateringsläge	
Nätverk	Datum & tid	
Minne	Schemainställningar	
ECO	Dest. sparade loggf.	USB och internt minne
Initial/alla inställningar	Batch-inst.intervall	
	Språk	Svenska
	Information	
	Visningsstatus	
	Visa loggar	
	Återställ Hantering-inställnin...	
	Nätverk	
	Kabelansluten LAN-Info.	

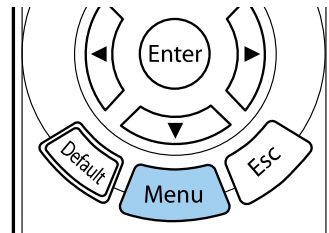
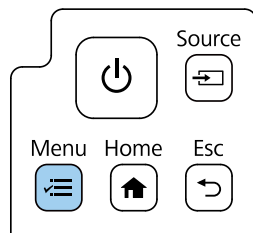
- 4 Välj **Språk**-inställningar och tryck [Enter].
- 5 Välj det språk du vill använda och tryck [Enter].
- 6 Tryck på [Menu] eller [Esc] för att avsluta menyerna.

Beroende på hur du placerat projektorn, kan du behöva ändra projektläget så att dina bilder visas korrekt.

- **Fram** låter dig projicera från ett bord framför skärmen.
- **Fram/Upp och ned** vänder bilden upp och ned så att den kan projicera upp och ned från ett vägg- eller takfäste.
- **Bak** roterar bilden horisontellt för att projicera från bakom en genomskinlig skärm.
- **Bak/Upp och ned** roterar bilden upp och ned så att den kan projicera upp och ned från ett vägg- eller takfäste bakom en genomskinlig skärm.

1 Starta projektorn och visa en bild.

2 Tryck på knappen [Menu] på kontrollpanelen eller fjärrkontrollen.



3 Välj menyn **Installation** och tryck på [Enter].

Ofta använda objekt	Installation
Bild	Fast installation Av
Signal I/O	Testmönster
Installation	Fästplattan Installationsguide
Visning	Projicering Fram/Upp och ned
Drift	Geometrisk korr. Punktkorrigerig
Hantering	Guiden Geometrisk korr.
Nätverk	Digital zoom
Minne	Fjärrmottagare Av
ECO	Bildtyp 16:9
Initial/alla inställningar	Hög höjd läge Av
	Källa HDMI1
	Släckning
	Återställ till standard
	Installera igen
	Återställ Installation-inställni...
	Visning
	Skärm ingen signal Blå

4 Välj **Projicering** och tryck på [Enter].

5 Välj ett projiceringsläge och tryck [Enter].

[Projicering]	Återgå
Fram	
Bak	
✓ Fram/Upp och ned	
Bak/Upp och ned	

6 Tryck på [Menu] eller [Esc] för att avsluta menyerna.

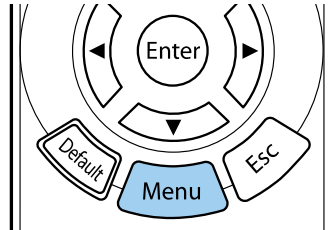
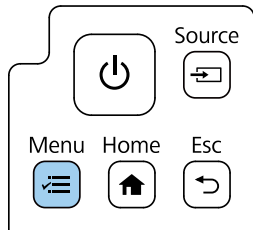
Du kan använda **Bildtyp**inställningen för att matcha bredd-/höjdförhållande för den bild som visas på den skärm du använder.



- Du kan inte ändra **Bildtyp**-inställningen när **Innehållsuppspelning**-inställningen är inställd till **På** i projektorns meny **Drift**.
- Om du ändrar inställningen **Bildtyp** initieras inställningarna **Geometrisk korr.**

1 Starta projektorn och visa en bild.

2 Tryck på knappen [Menu] på kontrollpanelen eller fjärrkontrollen.



3 Välj menyn **Installation** och tryck på [Enter].

Ofta använda objekt	Installation
Bild	Fast installation Av
Signal I/O	Testmönster
Installation	Fästplattan Installationsguide
Visning	Projicering Fram/Upp och ned
Drift	Geometrisk korr. Punktkorrigerig
Hantering	Guiden Geometrisk korr.
Nätverk	Digital zoom
Minne	Fjärrmottagare Av
ECO	Bildtyp 16:9
Initial/alla inställningar	Hög höjd läge Av
	Källa HDMI1
	Släckning
	Återställ till standard
	Installera igen
	Återställ Installation-inställni...
	Visning
	Skärm ingen signal Blå

4 Välj **Bildtyp** och tryck på [Enter].

5 Välj din skärms bredd-/höjdförhållande och tryck på [Enter].

[Bildtyp]	Återgå
4:3	
✓ 16:9	
16:10	

6 Tryck på [Menu] för att avsluta menyerna.



Du måste starta om projektorn. Följ anvisningarna på skärmen.

7 Om det behövs så justera de projicerade bildernas bredd-/höjdförhållande.



När inställningen för **Bildtyp** ändras blir **EDID**-inställningarna automatiskt justerade.

► **Relaterade länkar**

- "Justera bildposition genom att använda Bildposition" [sid.47](#)

Justera bildposition genom att använda Bildposition

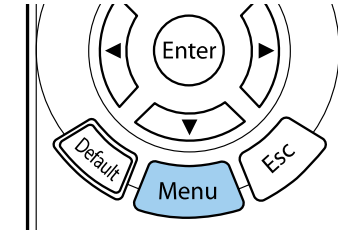
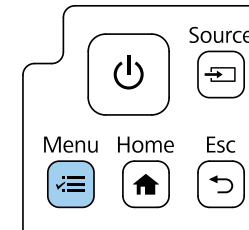
Du kan justera bildposition om det finns marginaler mellan kanten på bilden och projektionsskärmens kant.



Du kan inte justera bildpositionen om inställningen **Bildtyp** har ställts in på **16:9**.

1 Starta projektorn och visa en bild.

2 Tryck på knappen [Menu] på kontrollpanelen eller fjärrkontrollen.

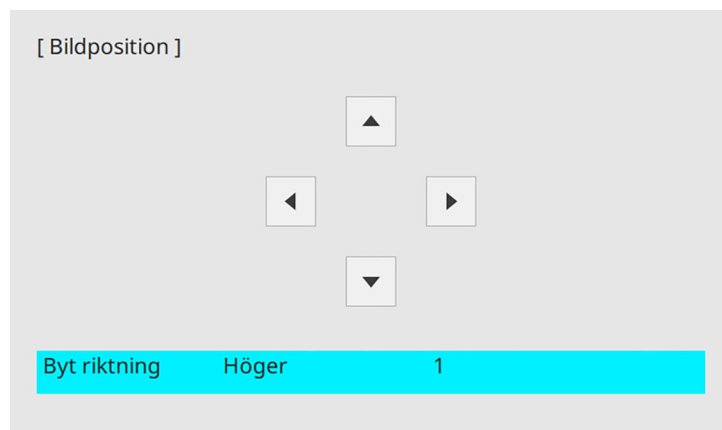


3 Välj menyn **Installation** och tryck på [Enter].

Ofta använda objekt	Installation	
Bild	Fast installation	Av
Signal I/O	Testmönster	
Installation	Fästplattan Installationsguide	
Visning	Projicering	Fram/Upp och ned
Drift	Geometrisk korr.	Punktkorrigerig
Hantering	Guiden Geometrisk korr.	
Nätverk	Digital zoom	▼
Minne	Fjärrmottagare	Av
ECO	Bildtyp	16:9 ▼
Initial/alla inställningar	Hög höjd läge	Av
	Källa	HDMI1
	Släckning	
	Återställ till standard	
	Installera igen	
	Återställ Installation-inställni...	
	Visning	
	Skärm ingen signal	Blå

4 Välj **Bildposition** och tryck på [Enter].

- 5** Använd pilknapparna på kontrollpanelen eller fjärrkontrollen, för att justera bildens position:

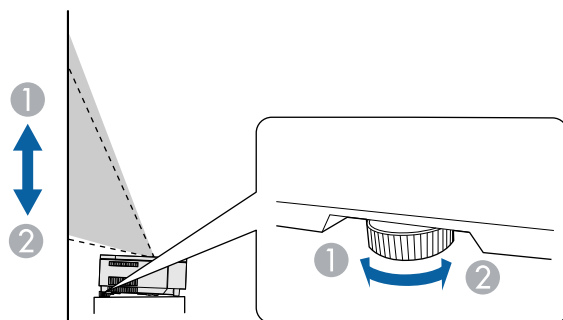


- 6** När du är klar, tryck på [Menu].

Om du projicerar från ett bord eller en plan yta och bilden är för hög eller för låg kan du justera bildens höjd med projektorns justerbara fötter.

Ju större vinkel på lutningen, desto svårare blir det att fokusera. Placera projektorn på en plan yta så att den bara behöver lutas i en liten vinkel.

- 1** Starta projektorn och visa en bild.
- 2** Roter den bakre foten för att justera bildens höjd.



- 1** Skjut ut den bakre foten.
- 2** Dra in den bakre foten.

Om den projicerade bilden är ojämn rektangulär, måste du justera bildens form.

► Relaterade länkar

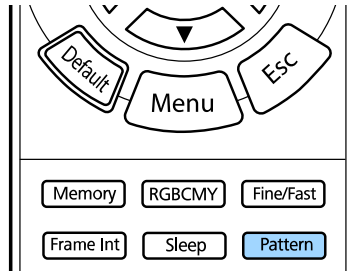
- "Bildens form" [sid.52](#)

Du kan visa ett testmönster för att justera den projicerade bilden.



Vissa inställningar kanske inte är tillgängliga när ett testmönster visas. Om du vill justera dessa inställningar projicerar du en bild från en ansluten enhet.

- 1 Starta projektorn.
- 2 Tryck på [Pattern] på fjärrkontrollen.

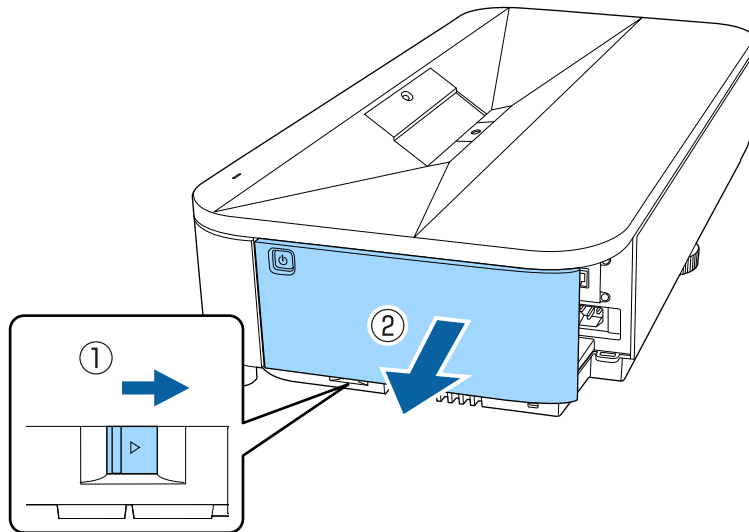


Du kan även visa ett testmönster från projektorns meny **Installation**.

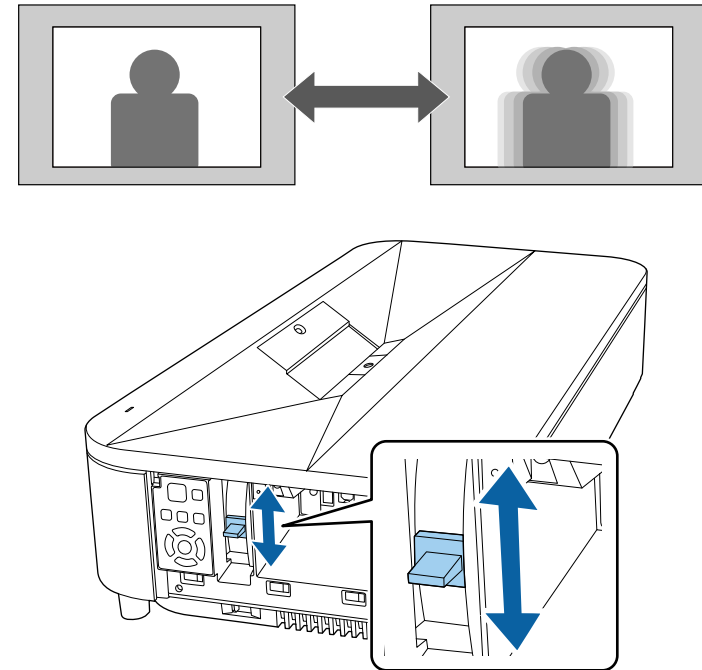
- 3 Justera bilden om det behövs.
- 4 För att avbryta mönstervisningen trycker du på [Pattern]-knappen igen.

Du kan korrigera fokus med fokuseringspaken.

- 1** Starta projektorn och visa en bild.
- 2** Ta bort sidoluckan.



- 3** Flytta på fokuseringspaken för att justera fokus.



- 4** Sätt tillbaka sidoluckan.



Fokusera följande del på skärmen. Visa ett testmönster för att justera fokus om det behövs.

- Projektion från ett bord: mitten, samt övre vänster och höger
- Projektion från ett tak: mitt och nedtill till vänster och höger

Du kan projicera en jämn, rektangulär bild genom att placera projektorn direkt framför skärmens mitt på en jämn yta. Om du placerar projektorn i vinkel mot skärmen, eller roterar den upp och ned, eller åt sidan, kan du behöva justera bildens form.

Efter korrigering blir din bild något mindre.

För bästa bildkvalitet så rekommenderar vi att justera placeringen av projektorn för att erhålla den korrekt bildstorleken och -formen.



Om du justerar skärmpositionen med funktionen Bildbyte, gör Bildbyte före Geometrisk korr..

► Relaterade länkar

- "Korrigerar förvrängning i bilden med guiden" [sid.52](#)
- "Justera bildens form med Quick Corner" [sid.53](#)
- "Korrigerar bildform med Arc-korrigerar" [sid.56](#)
- "Korrigerar bildform med Punktkorrigerar" [sid.58](#)

Korrigerar förvrängning i bilden med guiden

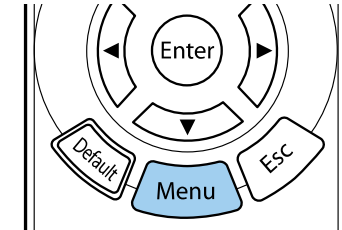
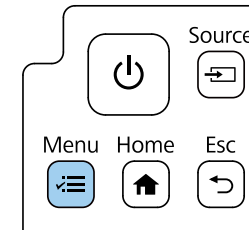
Du kan korrigerar förvrängning i den projicerade bilden genom att följa instruktionerna på skärmen från menyn **Installation**.



För att lättare korrigerar förvrängning kan du använda programmet Epson Setting Assistant på en smarttelefon eller surfplatta som har en kamerafunktion. Installera programmet med hjälp av QR-koden som visas på den projicerade skärmen. Kunden ansvarar för eventuella kommunikationsavgifter som uppstår när appen laddas ner.

1 Starta projektorn och visa en bild.

2 Tryck på knappen [Menu] på kontrollpanelen eller fjärrkontrollen.



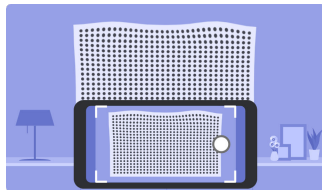
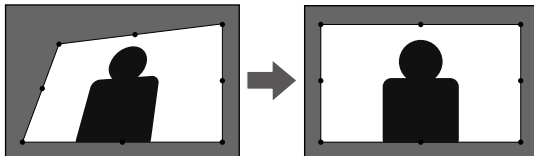
3 Välj menyn **Installation** och tryck på [Enter].

Ofta använda objekt	Installation	
Bild	Fast installation	Av
Signal I/O	Testmönster	
Installation	Fästplattan Installationsguide	
Visning	Projicering	Fram/Upp och ned
Drift	Geometrisk korr.	Punktkorrigerar
Hantering	Guiden Geometrisk korr.	
Nätverk	Digital zoom	▼
Minne	Fjärrmottagare	Av
ECO	Bildtyp	16:9 ▼
Initial/alla inställningar	Hög höjd läge	Av
	Källa	HDMI1
	Släckning	
	Återställ till standard	
	Installera igen	
	Återställ Installation-inställni...	
	Visning	
	Skärm ingen signal	Blå

- 4** Välj **Guiden Geometrisk korr.** och tryck på [Enter].



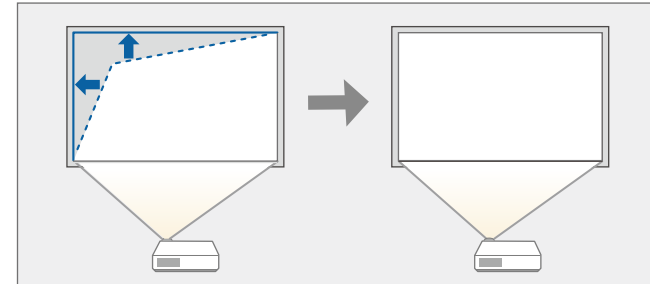
- 5** Följ instruktionerna på skärmen för att korrigera förvrängning i bilden.



- 6** Stäng menyerna genom att trycka på [Esc].

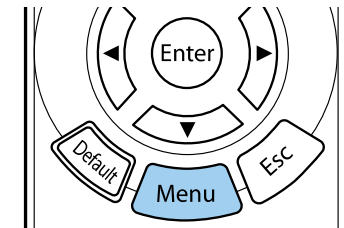
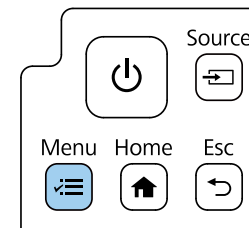
Justera bildens form med Quick Corner

Du kan använda projektorns **Quick Corner**-inställning för att justera form och storlek på en bild som är ojämnt rektangulär.



Om du ändrar inställningarna **Bildtyp** och **Bildposition** återställs justeringarna.

- 1** Starta projektorn och visa en bild.
- 2** Tryck på knappen [Menu] på kontrollpanelen eller fjärrkontrollen.



3 Välj menyn **Installation** och tryck på [Enter].

Ofta använda objekt	Installation	
Bild	Fast installation	Av
Signal I/O	Testmönster	
Installation	Fästplattan Installationsguide	
Visning	Projicering	Fram/Upp och ned
Drift	Geometrisk korr.	Punktkorrigerig
Hantering	Guiden Geometrisk korr.	
Nätverk	Digital zoom	▼
Minne	Fjärrmottagare	Av
ECO	Bildtyp	16:9 ▼
Initial/alla inställningar	Hög höjd läge	Av
	Källa	HDMI1
	Släckning	
	Återställ till standard	
	Installera igen	
	Återställ Installation-inställni...	
	Visning	
	Skärm ingen signal	Blå

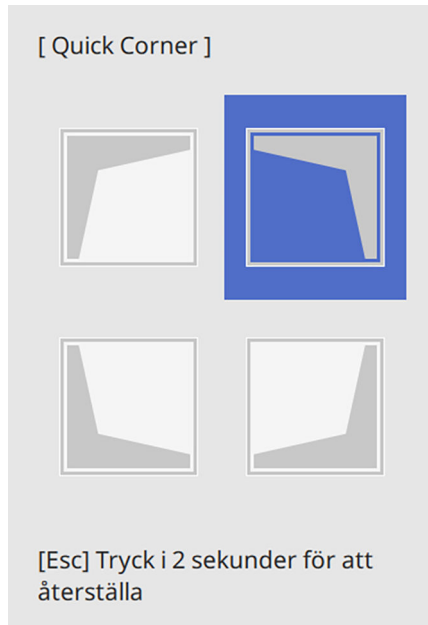
4 Välj **Geometrisk korr.** och tryck på [Enter].

5 Välj **Quick Corner** och tryck på [Enter]. Välj sedan **Ja** och tryck på [Enter] om det behövs.

[Geometrisk korr.]	Återgå
✓ Quick Corner	
Arc-korrigerig	
Punktkorrigerig	
Korrigerig förvrängning med smarttelefon	
Anpassa till skärmen med smarttelefon	
Minne	

Du ser skärmen för områdesval.

- 6** Välj det område på bilden som du vill justera med pilknapparna. Tryck sedan på [Enter].



För att återställa **Quick Corner**-korrigeringsarna, håll [Esc] intryckt i ca 2 sekunder medan områdesvalsskärmen visas, och välj **Ja**.

- 7** Tryck på pilknapparna för att justera bildens form efter behov. För att gå tillbaka till områdesvalsskärmen, tryck på [Enter].



- Du kan också välja område genom att trycka på följande sifferknappar på fjärrkontrollen.
 - [1] väljer det övre vänstra området.
 - [3] väljer det övre högra området.
 - [7] väljer det nedre vänstra området.
 - [9] väljer det nedre högra området.
- Om du ser den här skärmen har du nått den maximala justeringslängden i riktningen indikerad av den grå triangeln.



- 8** Upprepa steg 6 och 7 efter behov för att justera alla återstående hörn.

- 9** När du är klar, tryck på [Esc].

Geometrisk korr.-inställningarna är nu inställda på **Quick Corner** i projektorns meny **Installation**.

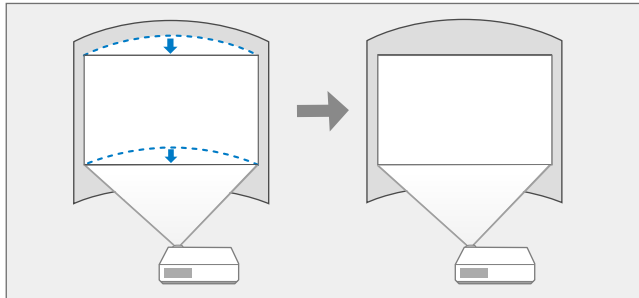


För att spara den aktuella formen av en bild som du har justerat så välj **Spara minne**. Du kan spara upp till tre bildformer i minnet.

☛ **Installation>Geometrisk korr.>Minne>Spara minne**

Korrigerar bildform med Arc-korrigering

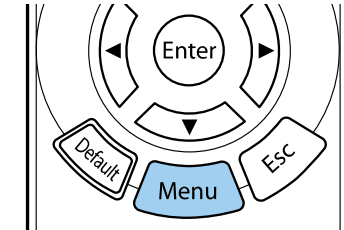
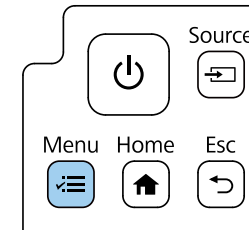
Du kan använda projektorns **Arc-korrigering** för att justera formen på en bild som projicerats på en krökt eller sfärisk yta.



Om du ändrar inställningarna **Bildtyp** och **Bildposition** återställs justeringarna.

1 Starta projektorn och visa en bild.

2 Tryck på knappen [Menu] på kontrollpanelen eller fjärrkontrollen.

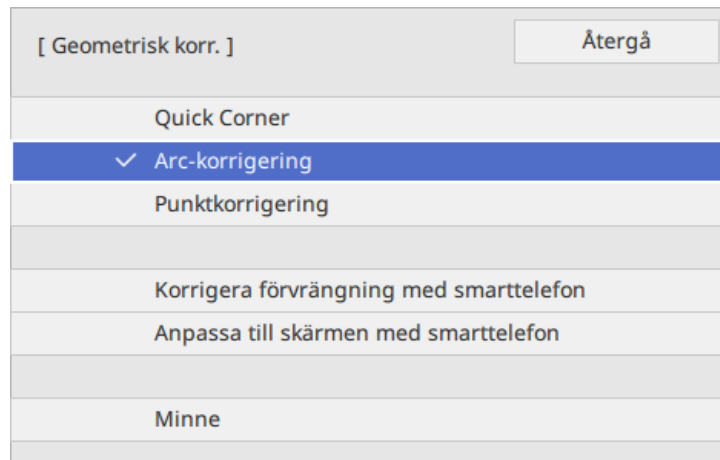


3 Välj menyn **Installation** och tryck på [Enter].

Ofta använda objekt	Installation	
Bild	Fast installation	Av
Signal I/O	Testmönster	
Installation	Fästplattan Installationsguide	
Visning	Projicering	Fram/Upp och ned
Drift	Geometrisk korr.	Punkt-korrigering
Hantering	Guiden Geometrisk korr.	
Nätverk	Digital zoom	▼
Minne	Fjärrmottagare	Av
ECO	Bildtyp	16:9 ▼
Initial/alla inställningar	Hög höjd läge	Av
	Källa	HDMI1
	Släckning	
	Återställ till standard	
	Installera igen	
	Återställ Installation-inställni...	
	Visning	
	Skärm ingen signal	Blå

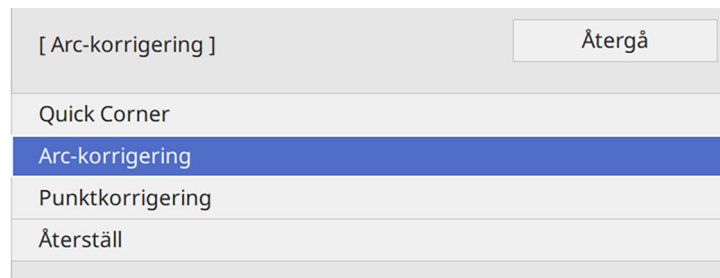
4 Välj **Geometrisk korr.** och tryck på [Enter].

- 5** Välj **Arc-korriger**ing och tryck på [Enter].



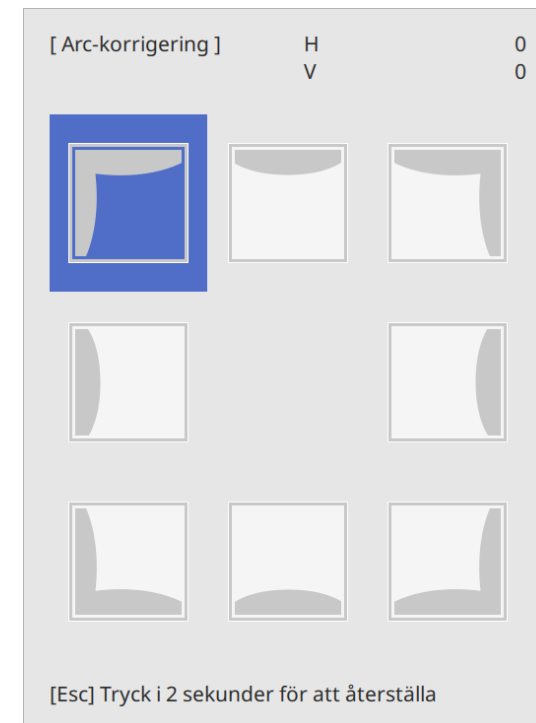
Du ser skärmen **Arc-korriger**ing.

- 6** Välj **Arc-korriger**ing och tryck på [Enter].



Du ser skärmen för områdesval.

- 7** Använd piltangenterna för att välja vilken bild du vill justera, och tryck på [Enter].

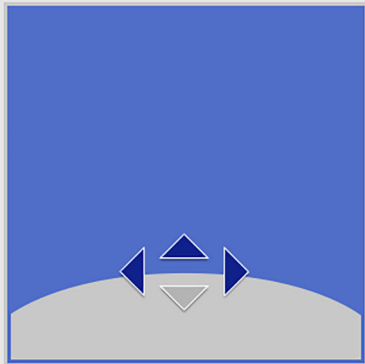


- 8** Tryck på pilknapparna för att justera bildens form på det valda området efter behov.
För att gå tillbaka till områdesvalsskärmen, tryck på [Enter].



Om du ser den här skärmen har du nått den maximala justeringslängden i riktningen indikerad av den grå triangeln.

[Arc-korrigerig] H: 0
V: 97



9 Upprepa steg 7 och 8 efter behov för att justera alla återstående hörn.

10 När du är klar, tryck på [Esc].



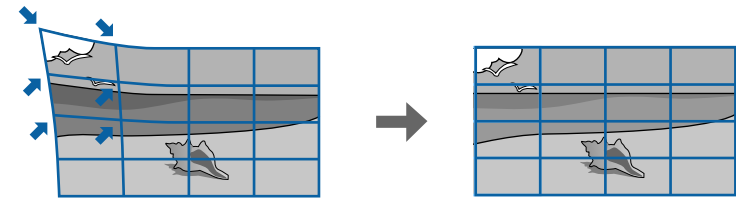
- Du kan finjustera de korrigerade resultaten. Använd **Quick Corner** för att justera lutningen på bilden och använd sedan **Punktkorrigerig** för att finjustera. Välj **Quick Corner** eller **Punktkorrigerig** på skärmen i steg 6.
- För att spara den aktuella formen av en bild som du har justerat så välj **Spara minne**. Du kan spara upp till tre bildformer i minnet.
 - ☛ **Installation>Geometrisk korr.>Minne>Spara minne**
- För att återställa **Arc-korrigerings**inställningarna, håll [Esc] intryckt i ca 2 sekunder medan områdesvalsskärmen visas, och välj **Ja**.

► Relaterade länkar

- "Justera bildens form med Quick Corner" [sid.53](#)
- "Korrigerig bildform med Punktkorrigerig" [sid.58](#)

Korrigerig bildform med Punktkorrigerig

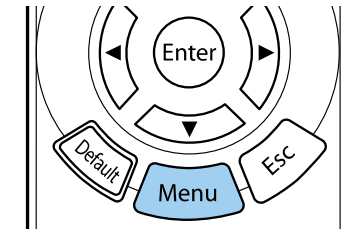
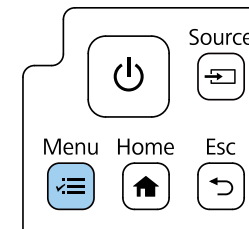
Du kan använda projektorns **Punktkorrigerig** för att finjustera bildformen i delar av en bild. Bilden är uppdelad i ett rutnät som gör det möjligt för dig att enligt behov flytta skärningspunkter på rutnätet för att korrigerig förvrängning.



Om du ändrar inställningarna **Bildtyp** och **Bildposition** återställs justeringarna.

1 Starta projektorn och visa en bild.

2 Tryck på knappen [Menu] på kontrollpanelen eller fjärrkontrollen.



3 Välj menyn **Installation** och tryck på [Enter].

Ofta använda objekt	Installation	
Bild	Fast installation	Av
Signal I/O	Testmönster	
Installation	Fästplattan Installationsguide	
Visning	Projicering	Fram/Upp och ned
Drift	Geometrisk korr.	Punktkorrigerig
Hantering	Guiden Geometrisk korr.	
Nätverk	Digital zoom	▼
Minne	Fjärrmottagare	Av
ECO	Bildtyp	16:9 ▼
Initial/alla inställningar	Hög höjd läge	Av
	Källa	HDMI1
	Släckning	
	Återställ till standard	
	Installera igen	
	Återställ Installation-inställni...	
	Visning	
	Skärm ingen signal	Blå

4 Välj **Geometrisk korr.** och tryck på [Enter].

5 Välj **Punktkorrigerig** och tryck på [Enter]. Välj sedan **Ja** och tryck på [Enter] om det behövs.

[Geometrisk korr.]	Återgå
Quick Corner	
Arc-korrigerig	
✓ Punktkorrigerig	
Korrigerig förvrängning med smarttelefon	
Anpassa till skärmen med smarttelefon	
Minne	

6 Välj **Punktkorrigerig** och tryck på [Enter].

[Punktkorrigerig]	Återgå
Quick Corner	
Punktkorrigerig	
Återställ	



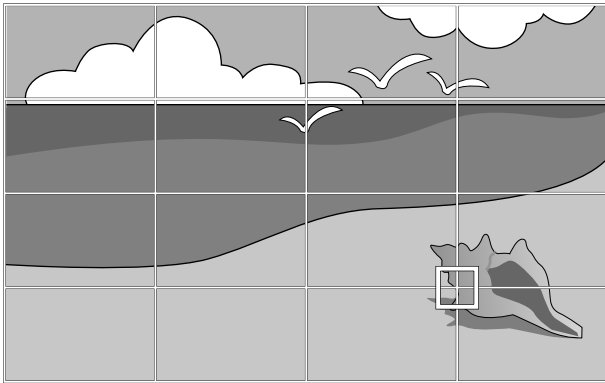
För finjustering, välj **Quick Corner** för att korrigerig formen och storleken på en bild på ett ungefär, och välj sedan **Punktkorrigerig** för att justera dem exakt.

7 Välj punktantal och tryck på [Enter].
Du ser rutnätet på den projicerig bilden.

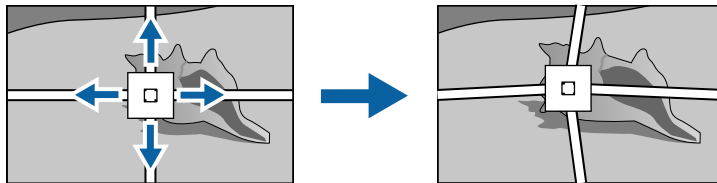


Om du vill ändra färgen på rutnätet för synlighet trycker du på [Esc], väljer en annan inställning för **Färgmönster** i menyn **Punktkorrigerig**.

- 8** Använd piltangenterna för att flytta till den punkt du vill korrigera och tryck sedan på [Enter].



- 9** Använd pilknapparna för justera förvrängning efter behov.



- 10** För att korrigera eventuella kvarvarande punkter så tryck på [Esc], för att återgå till föregående skärm, och upprepa sedan steg 8 och 9.

- 11** När du är klar, tryck på [Esc].

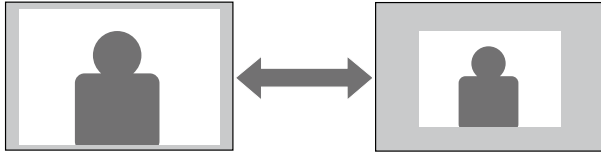


- För att spara den aktuella formen av en bild som du har justerat så välj **Spara minne**. Du kan spara upp till tre bildformer i minnet.
 - ☛ **Installation>Geometrisk korr.>Minne>Spara minne**
- Att återställa inställningarna för **Punktkorrigerig** till de ursprungliga positionerna väljs **Återställ** på skärmen **Punktkorrigerig**.

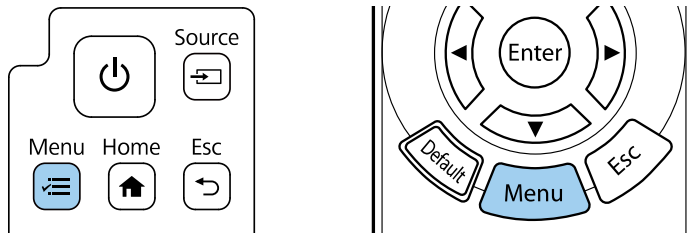
► Relaterade länkar

- "Justera bildens form med Quick Corner" [sid.53](#)

Bildstorleken kan ändras med projektorns meny.



- 1 Starta projektorn och visa en bild.
- 2 Tryck på knappen [Menu] på kontrollpanelen eller fjärrkontrollen.



- 3 Välj menyn **Installation** och tryck på [Enter].

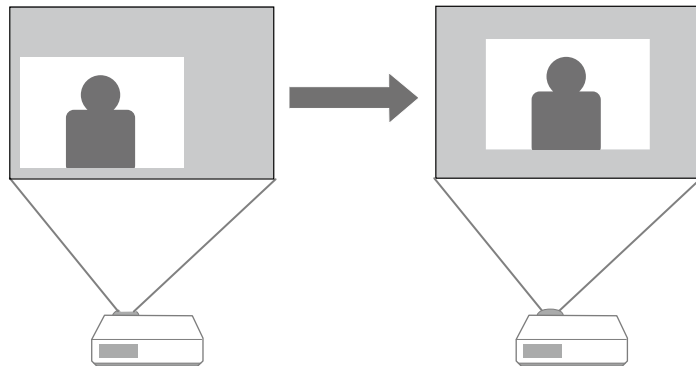
Ofta använda objekt	Installation
Bild	Fast installation Av
Signal I/O	Testmönster
Installation	Fästplattan Installationsguide
Visning	Projicering Fram/Upp och ned
Drift	Geometrisk korr. Punktkorrigerig
Hantering	Guiden Geometrisk korr.
Nätverk	Digital zoom
Minne	Fjärrmottagare Av
ECO	Bildtyp 16:9
Initial/alla inställningar	Hög höjd läge Av
	Källa HDMI1
	Släckning
	Återställ till standard
	Installera igen
	Återställ Installation-inställni...
Visning	Skärm ingen signal Blå

- 4 Välj **Digital zoom** och tryck på [Enter].
- 5 Tryck på den vänstra och högra pilknappen för att justera zoominställningen och tryck på [Enter].
- 6 Tryck på [Menu] eller [Esc] för att avsluta menyerna.

Du kan använda funktionen **Bildbyte** för att justera bildens placering utan att röra projektorn.

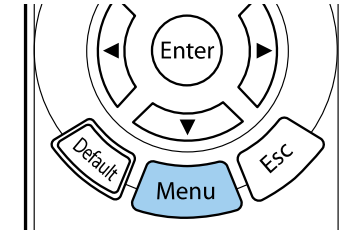
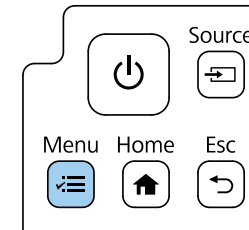


- Funktionen är tillgänglig när du minskar bilden med inställningen Digital zoom.
- Vi rekommenderar att du justerar bildpositionen minst 30 minuter efter att du börjat projicera, eftersom bilderna inte är stabila direkt efter att du slår på projektorn.
- Du kan inte använda appen Epson Setting Assistant och funktionen Bildbyte tillsammans. Om du vill justera skärmstorleken och positionen när du använder appen Epson Setting Assistant, justera med Quick Corner.



1 Starta projektorn och visa en bild.

2 Tryck på knappen [Menu] på kontrollpanelen eller fjärrkontrollen.

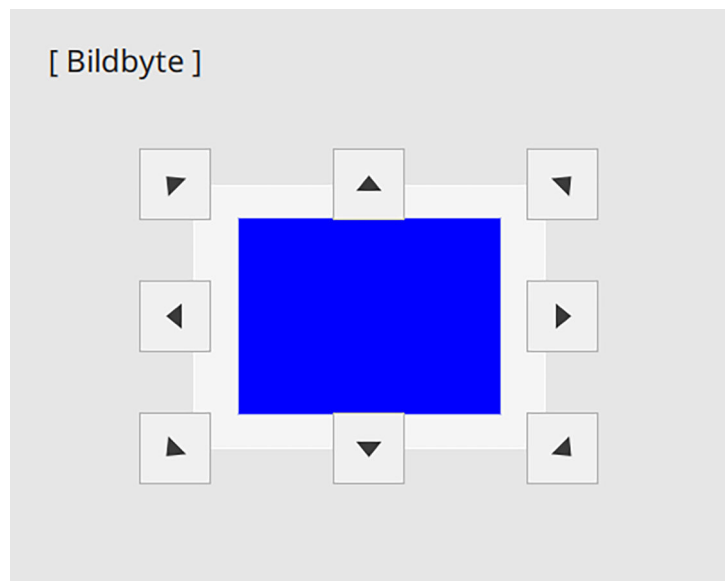


3 Välj menyn **Installation** och tryck på [Enter].

Ofta använda objekt	Installation
Bild	Fast installation Av
Signal I/O	Testmönster
Installation	Fästplattan Installationsguide
Visning	Projicering Fram/Upp och ned
Drift	Geometrisk korr. Punktkorrigerig
Hantering	Guiden Geometrisk korr.
Nätverk	Digital zoom
Minne	Fjärrmottagare Av
ECO	Bildtyp 16:9
Initial/alla inställningar	Hög höjd läge Av
	Källa HDMI1
	Släckning
	Återställ till standard
	Installera igen
	Återställ Installation-inställni...
	Visning
	Skärm ingen signal Blå

4 Markera **Bildbyte** och tryck på [Enter].

- 5** Använd pilknapparna för att justera bildens position.



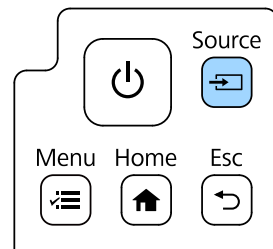
- 6** Tryck på knappen [Esc] för att stänga justeringsskärmen.
Justeringskärmen försvinner om ingen funktion används under ungefär 10 sekunder.



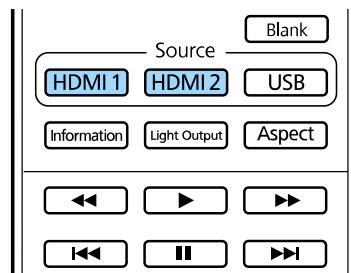
Inställningen för **Bildbyte** hålls kvar även om projektorn stängs av. Du måste justera positionen igen om du ändrar installationsplats eller vinkel för projektorn.

När flera bildkällor är anslutna till projektorn, såsom en dator och DVD-spelare, kan du växla från en bildkälla till en annan.

- 1** Se till att den anslutna bildkällan du vill använda är påslagen.
- 2** För videobildkällor, sätt i en DVD eller annan videomedia och tryck på play.
- 3** Gör något av följande:
 - Tryck på [Source]-knappen på projektorn tills du den önskade källan är vald.



- Tryck på knappen för den önskade källan på fjärrkontrollen.



Projektorn kan visa bilder i annorlunda bredd-till-höjdförhållanden benämnda Bredd-/höjdförhållande. Normalt bestämmer insignalen från din videokälla bildens bredd-/höjdförhållande.

Om du alltid vill använda ett speciellt bredd-/höjdförhållande för viss videokälla kan du välja det genom att använda projektorns **Bild**-meny.

► Relaterade länkar

- "Ändra bildens bredd-/höjdförhållande" [sid.65](#)
- "Tillgängliga bredd-/höjdförhållanden" [sid.65](#)

Ändra bildens bredd-/höjdförhållande

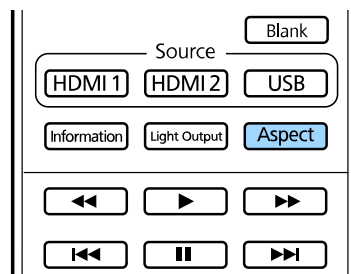
Du kan ändra bredd-/höjdförhållandet av den visade bilden.



- Ställ in **Bildtyp**-inställning i projektorns **Installation**-meny innan bredd-/höjdförhållande ställs in.
- Endast tillgängligt när den aktuella källan är HDMI.

1 Sätt på projektorn och växla till den bildkälla du vill använda.

2 Tryck på [Aspect]-knappen på fjärrkontrollen.



Formen och storleken på de visade bilderna ändras och namnet på bredd-/höjdförhållande visas som hastigast på skärmen.

3 För att cykliskt växla mellan tillgängliga bredd-/höjdförhållanden för din insignal, tryck på [Aspect]-knappen upprepade gånger.



- Bilden för tillgänglig bredd-/höjdförhållandeinställning skiljer sig åt beroende på ingående signal.
- Om det finns marginaler mellan kanten på bilden och den projicerade skärmens kan du justera bildens position med hjälp av **Bildposition** i projektorns meny **Installation**.

☛ **Installation > Bildtyp > Bildposition**

Tillgängliga bredd-/höjdförhållanden

Du kan välja följande bredd-/höjdförhållanden, beroende på vald **Bildtyp**-inställning och ingående signal från din bildkälla.



Observera att användning av projektorns bredd-/höjdförhållande-funktion för förminskning, förstoring eller delning av den projicerade bilden för kommersiella ändamål eller offentlig visning kan inkräkta på upphovsrättsinnehavarens rättigheter i enlighet med upphovsrättslagstiftningen.

Bildformat	Beskrivning
Automatiskt	Automatiskt ställa in bredd-/höjdförhållandet enligt insignalen.
Full	Visar bilden med projektytanens fulla storlek, men behåller inte bredd-/höjdförhållandet.
H-zoom V-zoom	Visar bilden med full bredd (H-zoom) eller full höjd (V-zoom) på projiceringsytan och behåller bildens bredd-/höjdförhållande. Områden som överskrider kanterna på projektytan projiceras inte.

Bildformat	Beskrivning
Ursprunglig	Visar bilder i ursprungligt format (bredd-/höjdförhållandet och upplösningen behålls). Områden som överskrider kanterna på projektionsskärmen projiceras inte.

Projektorn har olika färglägen för optimalt ljus, kontrast och färg, för en rad visningsmiljöer och bildtyper. Du kan välja läget som passar in med din bild och miljö, eller experimentera med de tillgängliga lägena.

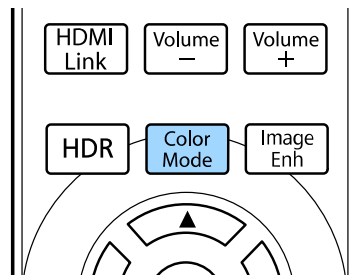
► Relaterade länkar

- "Ändrar färgläget" [sid.67](#)
- "Tillgängliga färglägen" [sid.67](#)
- "Aktiverar automatisk luminansjustering" [sid.67](#)

Ändrar färgläget

Du kan ändra projektorns Färgläge med fjärrkontrollen för att optimera bilden för din visningsmiljö.

- 1 Sätt på projektorn och växla till den bildkälla du vill använda.
- 2 Tryck på [Color Mode] knappen på fjärrkontrollen för att ändra Färgläge.



Namnet på Färgläge visas kort på skärmen och därefter ändras skärmens utseende.

- 3 För att växla mellan de tillgängliga färglägena för din insignal, tryck på [Color Mode]-knappen upprepade gånger.



Du kan också ställa in **Färgläge** inställningen i projektorns **Bild** meny.

Tillgängliga färglägen

Du kan ställa in projektorn att använda dessa färglägen beroende på den ingående källa du använder:

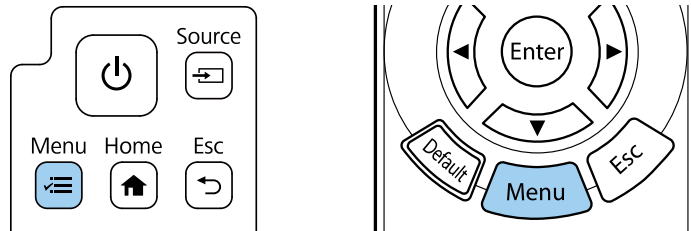
Färgläge	Beskrivning
Dynamiskt	Detta är det ljusaste läget. Bäst vid prioritering av ljusstyrka.
Livlig	Perfekt för att njuta av olika typer av innehåll i en ljus miljö.
Bio	Bäst för innehåll som t.ex. filmer.
Naturligt	Bäst för att naturtroget återge innehållets färgåtergivning.

Aktiverar automatisk luminansjustering

Du kan aktivera Dynamisk kontrast för att automatiskt optimera bildens luminans. Detta förbättrar bildkontrasten baserat på ljusstyrkan för det innehåll som projiceras.

- 1 Sätt på projektorn och växla till den bildkälla du vill använda.

- 2** Tryck på knappen [Menu] på kontrollpanelen eller fjärrkontrollen.



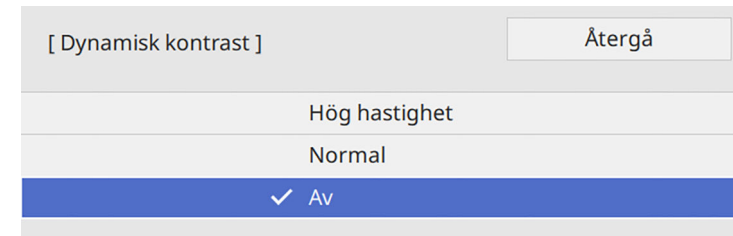
- 3** Välj **Bild**-menyn och tryck på [Enter].

Ofta använda objekt	Bild	
Bild	Färgläge	sRGB
Signal I/O	Ljusstyrka	50
Installation	Kontrast	50
Visning	Färgmättnad	50
Drift	Färgton	50
Hantering	Skärpa	5
Nätverk	Vitbalans	
Minne	Raminterpolering	Av
ECO	Dynamisk kontrast	Av
Initial/alla inställningar	Bildförbättring	
	Scen-anp.bar gamma	0
	Gamma	0
	RGBCMY	
	Återställ till standard	
	Källa	HDMI1
	Bildformat	Zoom
	Återställ till standard	
	Återställ Bild-inställningar	

- 4** Välj **Dynamisk kontrast** och tryck på [Enter].

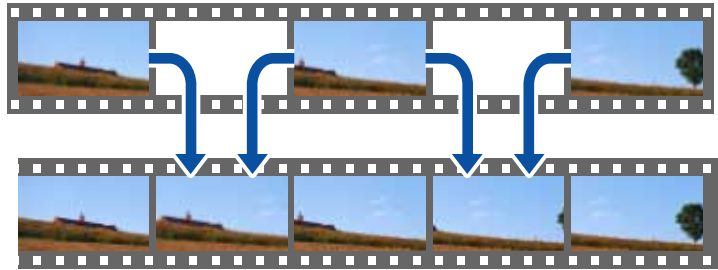
- 5** Välj ett av följande alternativ och tryck på [Enter]:

- **Normal** för standard ljusjustering.
- **Hög hastighet** för att justera ljusstyrka så fort som scenen ändras.



- 6** Tryck på [Menu] eller [Esc] för att avsluta menyerna.

Du kan använda projektorns **Raminterpolering**-funktion för att jämna ut video med mycket rörelse genom att jämföra på varandra följande bildrutor och infoga en mellanliggande bildruta mellan dem.

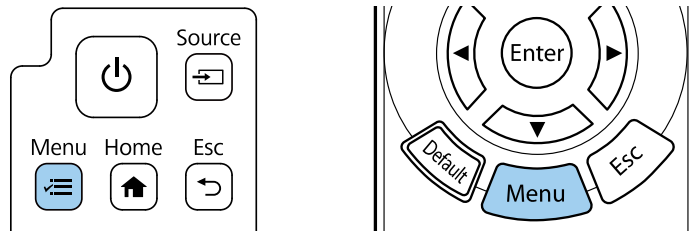


Raminterpolering är tillgänglig under dessa förhållanden:

- Den här Inställningen är tillgänglig när någon av de följande inmatningskällorna används:
 - HDMI1
 - HDMI2
- **Bildbearbetning** är inställd på **Fin** i projektormenyn **Signal I/O**.

1 Sätt på projektorn och växla till den bildkälla du vill använda.

2 Tryck på knappen [Menu] på kontrollpanelen eller fjärrkontrollen.



3 Välj **Bild**-menyn och tryck på [Enter].

Ofta använda objekt	Bild	
Bild	Färgläge	sRGB
Signal I/O	Ljusstyrka	50
Installation	Kontrast	50
Visning	Färgmättnad	50
Drift	Färgton	50
Hantering	Skärpa	5
Nätverk	Vitbalans	
Minne	Raminterpolering	Av
ECO	Dynamisk kontrast	Av
Initial/alla inställningar	Bildförbättring	
	Scen-anp.bar gamma	0
	Gamma	0
	RGBCMY	
	Återställ till standard	
	Källa	HDMI1
	Bildformat	Zoom
	Återställ till standard	
	Återställ Bild-inställningar	

4 Välj **Raminterpolering** och tryck på [Enter].

5 Välj nivå av interpolering och tryck på [Enter].

[Raminterpolering]	Återgå
✓ Av	
Låg	
Normal	
Hög	

6 Tryck på [Menu] eller [Esc] för att avsluta menyerna.



Om bilderna innehåller brus, stäng av inställningen **Raminterpolering**.

Du kan fininställa olika aspekter för hur färgerna visas på dina projicerade bilder.

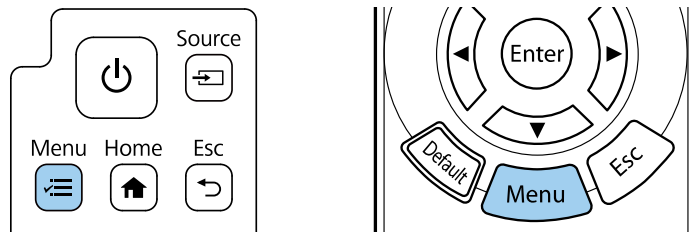
► **Relaterade länkar**

- "Justera nyans, mättnad och ljusstyrka" [sid.71](#)
- "Justera gamma" [sid.72](#)

Justera nyans, mättnad och ljusstyrka

Du kan justera inställningarna för Nyans, Mättnad och Ljusstyrka för individuella bildfärger.

- 1 Sätt på projektorn och växla till den bildkälla du vill använda.
- 2 Tryck på knappen [Menu] på kontrollpanelen eller fjärrkontrollen.



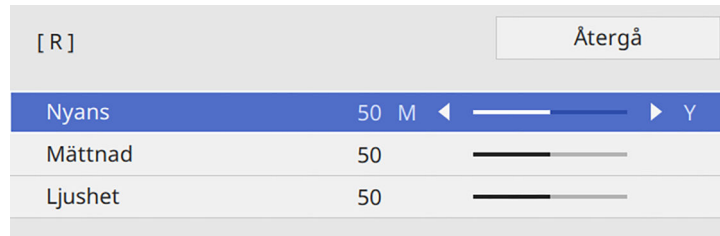
- 3 Välj **Bild**-menyn och tryck på [Enter].

Ofta använda objekt	Bild	
Bild	Färgläge	sRGB
Signal I/O	Ljusstyrka	50
Installation	Kontrast	50
Visning	Färgmättnad	50
Drift	Färgton	50
Hantering	Skärpa	5
Nätverk	Vitbalans	
Minne	Raminterpolering	Av
ECO	Dynamisk kontrast	Av
Initial/alla inställningar	Bildförbättring	
	Scen-anp.bar gamma	0
	Gamma	0
	RGBCMY	
	Återställ till standard	
	Källa	HDMI1
	Bildformat	Zoom
	Återställ till standard	
	Återställ Bild-inställningar	

- 4 Välj **RGBCMY** och tryck på [Enter].
- 5 Välj färgen som ska justeras, och tryck på [Enter].

[RGBCMY]		Återgå	
	Nyans	Mättnad	Ljushet
R	50 <input type="text"/>	50 <input type="text"/>	50 <input type="text"/>
G	50 <input type="text"/>	50 <input type="text"/>	50 <input type="text"/>
B	50 <input type="text"/>	50 <input type="text"/>	50 <input type="text"/>
C	50 <input type="text"/>	50 <input type="text"/>	50 <input type="text"/>
M	50 <input type="text"/>	50 <input type="text"/>	50 <input type="text"/>
Y	50 <input type="text"/>	50 <input type="text"/>	50 <input type="text"/>

- 6** Gör följande efter behov för varje inställning:
- För att ställa in den rödaktiga - blåaktiga - grönaktiga färgnyansen allmänt, justera **Nyans**inställningen.
 - För att justera den allmänna mättnaden i färgen, justera **Mättnad**inställningen.
 - För att justera den allmänna ljusstyrkan i färgen, justera **Ljushet**inställningen.



- 7** Tryck på [Menu] eller [Esc] för att avsluta menyerna.

Justera gamma

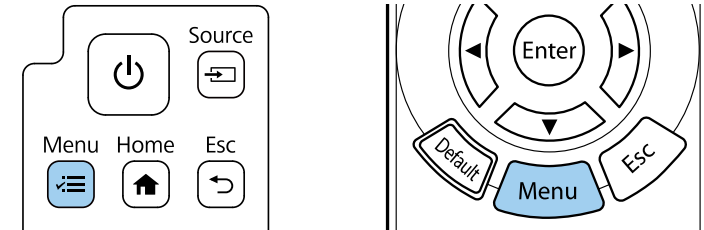
Du kan korrigera skillnader i projicerade bildfärger som uppstår mellan olika bildkällor genom att justera inställningen Gamma.



Optimera färgtonen enligt scenen och för att få en mer livlig bild så kan bilden korrigeras genom att justera **Scen-anp.bar gamma**-inställningen.

- 1** Sätt på projektorn och växla till den bildkälla du vill använda.

- 2** Tryck på knappen [Menu] på kontrollpanelen eller fjärrkontrollen.

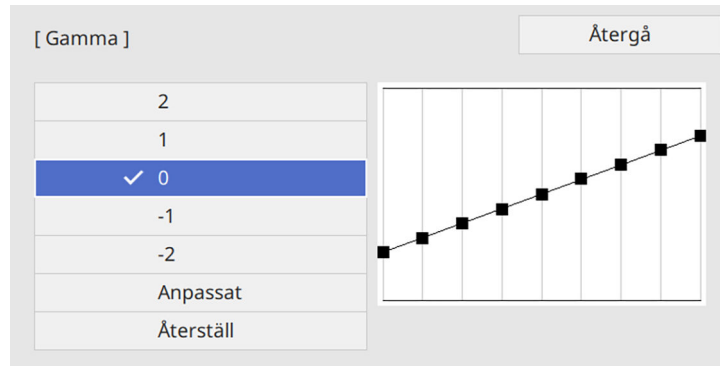


- 3** Välj **Bild**-menyn och tryck på [Enter].

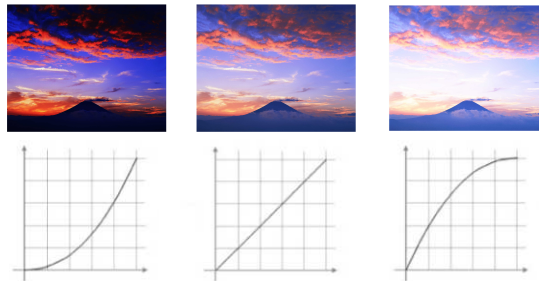
Ofta använda objekt	Bild	
Bild	Färgläge	sRGB
Signal I/O	Ljusstyrka	50
Installation	Kontrast	50
Visning	Färgmättnad	50
Drift	Färgton	50
Hantering	Skärpa	5
Nätverk	Vitbalans	
Minne	Raminterpolering	Av
ECO	Dynamisk kontrast	Av
Initial/alla inställningar	Bildförbättring	
	Scen-anp.bar gamma	0
	Gamma	0
	RGBCMY	
	Återställ till standard	
	Källa	HDMI1
	Bildformat	Zoom
	Återställ till standard	
	Återställ Bild-inställningar	

- 4** Välj **Gamma** och tryck på [Enter].

5 Välj och justera korrigeringsvärdet.



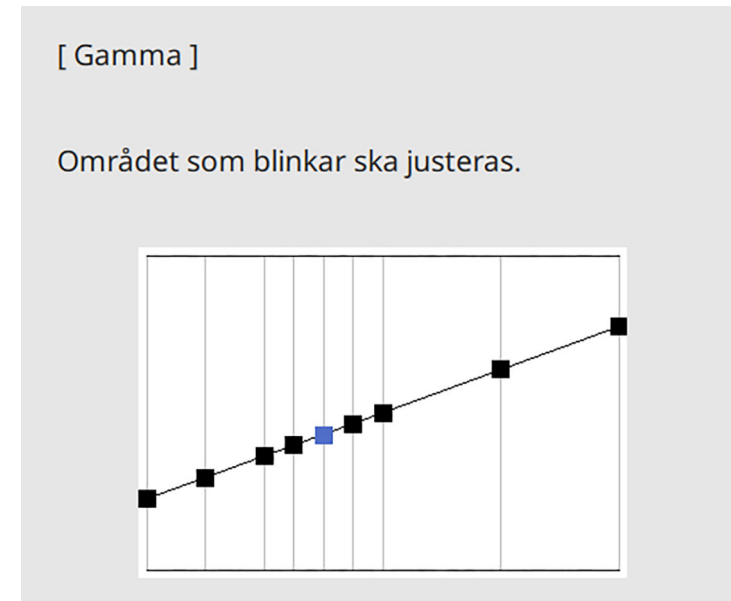
När ett lägre värde väljs, kan du reducera den övergripande ljusstyrkan i bilden för att göra bilden skarpere. När ett högre värde väljs blir mörka områden i bilderna ljusare, men färgmättnaden för ljusare områden kan bli svagare.



Medicinska bilder kanske inte återges korrekt beroende på dina inställningar och skärmspecifikationer.

6 För att utföra finjusteringar, välj **Anpassa** och tryck på [Enter].

7 Tryck på vänster- eller högerpilarna för att välja den färgton som ska justeras på gammajusteringsdiagrammet. Tryck sedan på uppåt- eller nedåtpilen för att justera värdet och tryck på [Enter].



8 Tryck på [Menu] eller [Esc] för att avsluta menyerna.

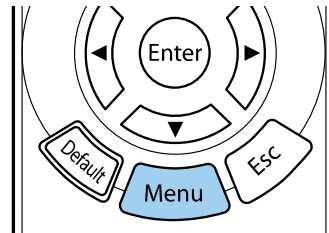
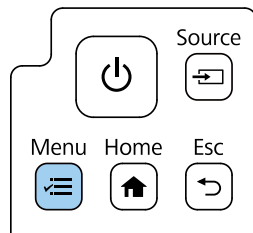
Du kan justera bildens upplösning för att återge en tydlig bild med en eftertrycklig struktur och materialkänsla.



Brusreducering och **MPEG-brusreducering** är tillgängliga när **Bildbearbetning** är inställd på **Fin**.

☞ **Signal I/O > Bildbearbetning**

- 1** Sätt på projektorn och växla till den bildkälla du vill använda.
- 2** Tryck på knappen [Menu] på kontrollpanelen eller fjärrkontrollen.

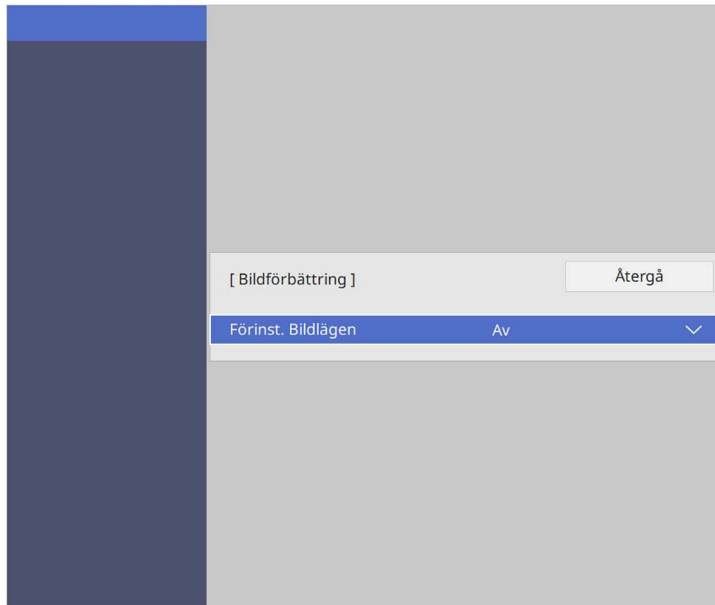


- 3** Välj **Bild**-menyn och tryck på [Enter].

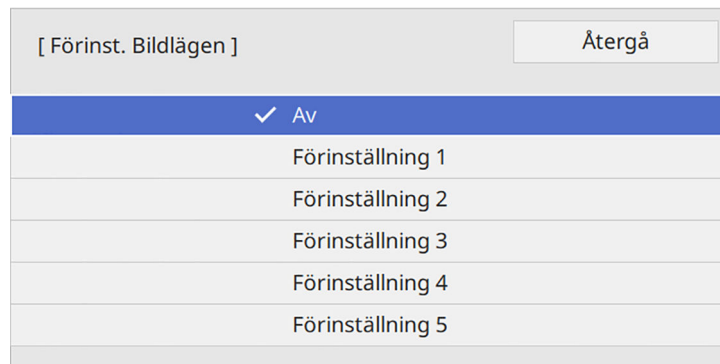
Ofta använda objekt	Bild	
Bild	Färgläge	sRGB
Signal I/O	Ljusstyrka	50
Installation	Kontrast	50
Visning	Färgmättnad	50
Drift	Färgton	50
Hantering	Skärpa	5
Nätverk	Vitbalans	
Minne	Raminterpolering	Av
ECO	Dynamisk kontrast	Av
Initial/alla inställningar	Bildförbättring	
	Scen-anp.bar gamma	0
	Gamma	0
	RGBCMY	
	Återställ till standard	
	Källa	HDMI1
	Bildformat	Zoom
	Återställ till standard	
	Återställ Bild-inställningar	

- 4** Välj **Bildförbättring** och tryck på [Enter].

- 5** Välj **Förinst. Bildlägen** och tryck på [Enter].



- 6** Välj det förinställda alternativet och tryck på [Enter].



Följande inställningar sparade i det förinställda alternativet tillämpas på bilden.

- **Brusreducering**
- **MPEG-brusreducering**
- **Super-resolution**
- **Automatisk förstärkn. kontrast**

- 7** Justera varje inställning var för sig i projektorns meny **Bild** vid behov.
- För att minska flimret i bilderna justeras **Brusreducering**-inställningen.
 - För att minska brus eller artefakter som visas i MPEG-video, justera inställningen **MPEG-brusreducering**.
 - För att minska suddighet som visas när du projicerar bild med låg upplösning, justera inställningen **Super-resolution**.
 - Om du vill skapa en tydligare och skarpare bild genom att automatiskt justera kontrasten kan du justera inställningen **Automatisk förstärkn. kontrast**.



Inställningsvärdet i det förinställda alternativet skrivs över.

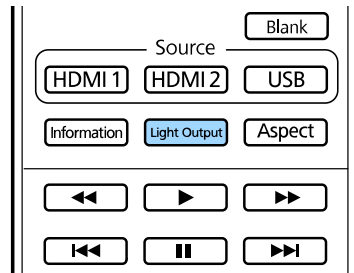
- 8** Tryck på [Menu] eller [Esc] för att avsluta menyerna.



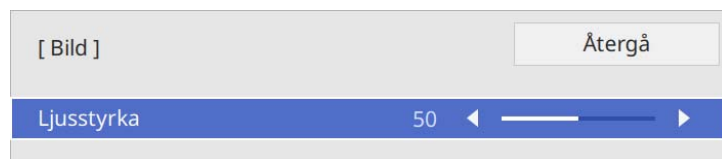
Du kan också ställa in inställningen **Bildförbättring** i projektorns **Bild**-meny.

Du kan justera ljusstyrkan på projektorns ljuskälla.

- 1 Sätt på projektorn och växla till den bildkälla du vill använda.
- 2 Tryck på [Light Output] på fjärrkontrollen.



- 3 Välj ljusstyrka med vänster och höger pilknappar.



- 4 Tryck på [Menu] eller [Esc] för att avsluta menyerna.



Du kan också ställa in **Ljusstyrkenivå** i projektormenyen **Bild**.

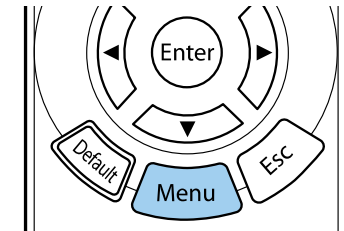
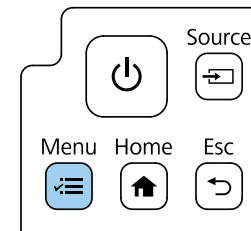
► Relaterade länkar

- "Aktiverar automatisk luminansjustering" [sid.76](#)
- "Projektorsspecifikationer" [sid.174](#)

Aktiverar automatisk luminansjustering

Du kan aktivera Dynamisk kontrast för att automatiskt optimera bildens luminans. Detta förbättrar bildkontrasten baserat på ljusstyrkan för det innehåll som projiceras.

- 1 Sätt på projektorn och växla till den bildkälla du vill använda.
- 2 Tryck på knappen [Menu] på kontrollpanelen eller fjärrkontrollen.



3 Välj **Bild**-menyn och tryck på [Enter].

Ofta använda objekt	Bild	
Bild	Färgläge	sRGB
Signal I/O	Ljusstyrka	50
Installation	Kontrast	50
Visning	Färgmättnad	50
Drift	Färgton	50
Hantering	Skärpa	5
Nätverk	Vitbalans	
Minne	Raminterpolering	Av
ECO	Dynamisk kontrast	Av
Initial/alla inställningar	Bildförbättring	
	Scen-anp.bar gamma	0
	Gamma	0
	RGBCMY	
	Återställ till standard	
	Källa	HDMI1
	Bildformat	Zoom
	Återställ till standard	
	Återställ Bild-inställningar	

6 Tryck på [Menu] eller [Esc] för att avsluta menyerna.

4 Välj **Dynamisk kontrast** och tryck på [Enter].

5 Välj ett av följande alternativ och tryck på [Enter]:

- **Normal** för standard ljusjustering.
- **Hög hastighet** för att justera ljusstyrka så fort som scenen ändras.

[Dynamisk kontrast]	Återgå
Hög hastighet	
Normal	
✓ Av	

Justera projektorfunktioner

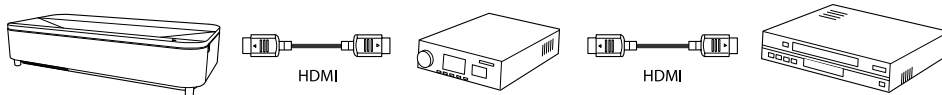
Följ instruktionerna i dessa avsnitt för att använda din projektors justeringsfunktioner.

► Relaterade länkar

- "HDMI-länk-funktioner" [sid.79](#)
- "Projicera en PC Free-presentation" [sid.81](#)
- "Projicera i innehållsuppspelningsläge" [sid.86](#)
- "Stänga av bilden temporärt" [sid.92](#)
- "Spara inställningar till minne och använda sparade inställningar" [sid.93](#)
- "Projektorns säkerhetsfunktioner" [sid.94](#)

När en ljud/videokälla som uppfyller HDMI CEC-standarden är ansluten till projektorns HDMI-port, kan du använda projektorns fjärrkontroll för att styra vissa funktioner på den länkade enheten.

Exempel: Projektor, ljud/videosystem och anslutning till multimediaspelare



- Så länge den anslutna enheten uppfyller HDMI CEC-standarden kan du använda HDMI-länk-funktionen även om det mellanliggande AV-systemet inte uppfyller HDMI CEC-standarden.
- Upp till 3 multimediaspelare som uppfyller HDMI CEC-standarden kan anslutas samtidigt.

► Relaterade länkar

- "Använda anslutna enheter med HDMI-länk-funktionerna" [sid.79](#)

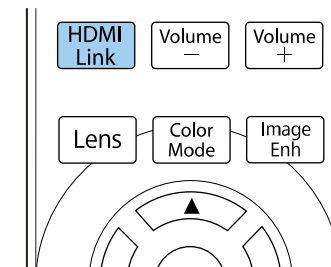
Använda anslutna enheter med HDMI-länk-funktionerna

Du kan välja den anslutna enheten som är tillgänglig för HDMI-länk och styra den valda enheten med HDMI-länk-funktionerna.



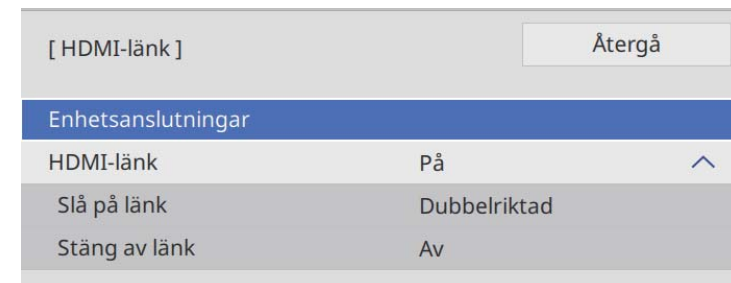
- När du använder HDMI-länk-funktionerna ska du ställa in **HDMI-länk**-inställningen till **På** i projektorns **Signal I/O**-meny.
 - ☛ **Signal I/O > HDMI-länk > HDMI-länk**
- Du måste också konfigurera den anslutna enheten. Mer information finns i dokumentationen som medföljer enheten.
- Vissa anslutna enheter eller funktioner på dessa enheter kanske inte fungerar korrekt även om de uppfyller HDMI CEC-standarden. Mer information finns i dokumentationen som medföljer enheten.
- Använd en kabel som stöder HDMI-standarden.

1 Tryck på [HDMI Link] på fjärrkontrollen.



2 Kontrollera att **HDMI-länk** är inställd till **På**.

3 Välj **Enhetsanslutningar** och tryck på [Enter].



- 4** Välj den enhet du vill styra och projicera bilden från och tryck sedan på [Enter].



- En länkad enhet anges med ett blått märke.
- Enhetsnamnet lämnas tomt om det inte kan hämtas.

- 5** Tryck på [Esc] för att välja HDMI-länk-alternativen om nödvändigt.

- **Slå på länk** kontrollerar vad som händer när du slår på projektorn eller en länkad enhet.



- Välj **PJ** -> **Enhet** eller **Dubbelriktad** för att slå på den länkade enheten när projektorn slås på.
- Välj **Enhet** -> **PJ** eller **Dubbelriktad** för att slå på projektorn när den länkade enheten slås på.

- **Stäng av länk** kontrollerar om även länkade enheter stängs av när projektorn stängs av.



- **Stäng av länk** fungerar bara när den anslutna enhetens funktion för CEC-strömlänkning är aktiverad.
- Observera att enheten kanske inte stängs av beroende på enhetens status (t.ex. om den spelar in).

- 6** Tryck på [HDMI Link] eller [Esc] för att lämna menyerna.

Du kan använda projektorns fjärrkontroll för att styra den länkade enheten, t.ex. uppspelning, stopp eller justera volymen.

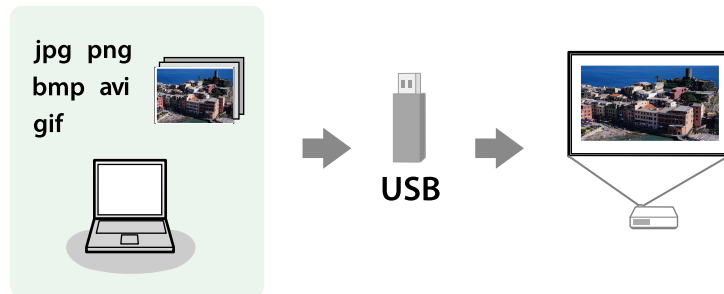


Du kan också ställa in **HDMI-länk**-inställningen i projektorns **Signal I/O**-meny.

► Relaterade länkar

- "Ingångssignalinställningar - Menyn Signal I/O" [sid.121](#)

Du kan använda din projektors PC Free-funktion när du ansluter en USB-enhet som innehåller kompatibla presentationsfiler. Detta låter dig snabbt och enkelt visa en presentation och kontrollera den via projektorns fjärrkontroll.



► Relaterade länkar

- "PC Free filtyper som stöds" [sid.81](#)
- "Säkerhetsföreskrifter för PC Free-projicering" [sid.82](#)
- "Starta ett PC Free-bildspel" [sid.82](#)
- "Starta en PC Free-filmpresentation" [sid.83](#)
- "PC Free visningsalternativ" [sid.84](#)

PC Free filtyper som stöds

Du kan projicera dessa filtyper med projektorns PC Free-funktion.



- För optimala resultat, placera dina filer på media som är formaterade i FAT16/32.
- Om du har problem med att projicera från media formaterat för filsystem som ej är Windows, försök formatera för Windows istället.

Fil innehåll	Filtyp (tillägg)	Information
Bild	.jpg	Se till att filen inte är: <ul style="list-style-type: none"> • CMYK-format • Progressivt format • Starkt komprimerad • Upplösning högre än 8 192 × 8 192
	.bmp	Se till att filen inte är: <ul style="list-style-type: none"> • Upplösning högre än 1 280 × 800
	.gif	Se till att filen inte är: <ul style="list-style-type: none"> • Upplösning högre än 1 280 × 800 • Animerad • Sammanflätad
	.png	Se till att filen inte är: <ul style="list-style-type: none"> • Upplösning högre än 1 920 × 1 200 • Sammanflätad När du använder en projektor med en upplösning på 1 080p, kan du projicera en fil med upplösning som är högst 1 920 × 1 200.

Fil innehåll	Filtyp (tillägg)	Information
Film	.avi (rörlig JPEG)	<ul style="list-style-type: none"> • Version: endast AVI 1.0 • Upplösning: 1280 × 720 eller mindre • Storlek: 2 GB eller mindre • Filmkodk: Motion JPEG • Bildhastighet: upp till 30 fps • Ljudkodk: LPCM eller IMA ADPCM • Ljudsamplingfrekvens: 11,025 kHz, 16 kHz, 22,05 kHz, 24 kHz, 32 kHz, 44,1 kHz eller 48 kHz

Fil innehåll	Filtyp (tillägg)	Information
Film	.mp4/.mov (H.264, H265)	<ul style="list-style-type: none"> • Upplösning: 1920 × 1200 eller mindre • Storlek: 2 GB eller mindre • Filmkodex: H.264/MPEG-4 AVC eller H.265/MPEG-H HEVC • Bildhastighet: upp till 30 fps • Profil: <ul style="list-style-type: none"> • H.264/MPEG-4 AVC: Baslinjeprofil, huvudprofil, hög profil • H.265/MPEG-H HEVC: Huvudprofil • Färgformat: YUV420 • Enkelskiktstruktur • Ljudkodex: MPEG-2 AAC-LC, MPEG-4 AAC-LC eller LPCM • Ljudkanal: upp till 2 ch (kanal 2) • Ljudbit: 8 bitar eller 16 bitar • Ljudsamplingsfrekvens: <ul style="list-style-type: none"> • MPEG-2 AAC-LC: 44,1 kHz, 48 kHz • MPEG-4 AAC-LC: 44,1 kHz, 48 kHz • LPCM: 11,025 kHz, 16 kHz, 22,05 kHz, 24 kHz, 32 kHz, 44,1 kHz eller 48 kHz

- När du ansluter en USB-enhet som har en nätadapter, anslut nätadaptern till ett eluttag när du använder enheten med din projektor.
- Det finns en risk att en del USB-kortläsare som finns i handeln inte är kompatibla med projektorn.
- Projektorn känner samtidigt igen upp till fem kort som sätts in i den anslutna kortläsaren.

► Relaterade länkar

- "Stänga av bilden temporärt" [sid.92](#)

Starta ett PC Free-bildspel

Efter att du ansluter en USB-enhet till projektorn kan du växla till USB-signalen och påbörja din bildvisning.



Du kan ändra PC Free-driftsalternativ eller lägga till specialeffekter genom att markera **Alternativ** längst ned på skärmen och trycka på [Enter].

- 1 Tryck på [USB]-knappen på fjärrkontrollen tills skärmen med fillistan PC Free visas.



Säkerhetsföreskrifter för PC Free-projicering

Notera följande säkerhetsföreskrifter när du använder PC Free-funktioner.

- Koppla inte ifrån USB-lagringsenheten medan den används; annars kan PC Free sluta fungera korrekt.
- Du kanske inte kan använda säkerhetsfunktionerna på vissa USB-lagringsenheter med PC Free-funktioner.



- Om skärmbilden Välj enhet visas, använd pilknapparna för att välja en enhet och tryck på [Enter].
- För att visa bilder på den andra USB-enheten, markera **Välj enhet** högst upp på fillistan och tryck på [Enter].

2 Gör något av följande för att lokalisera dina filer:

- Om du vill visa filer i en undermapp på din enhet, använd pilknapparna för att markera mappen och tryck på [Enter].
- För att gå upp en mapp-nivå på din enhet, markera **Till toppen** och tryck på [Enter].
- För att visa ytterligare filer i en mapp så markera **Nästa sida** eller **Föregående sida** och tryck på [Enter].

3 Gör något av följande:

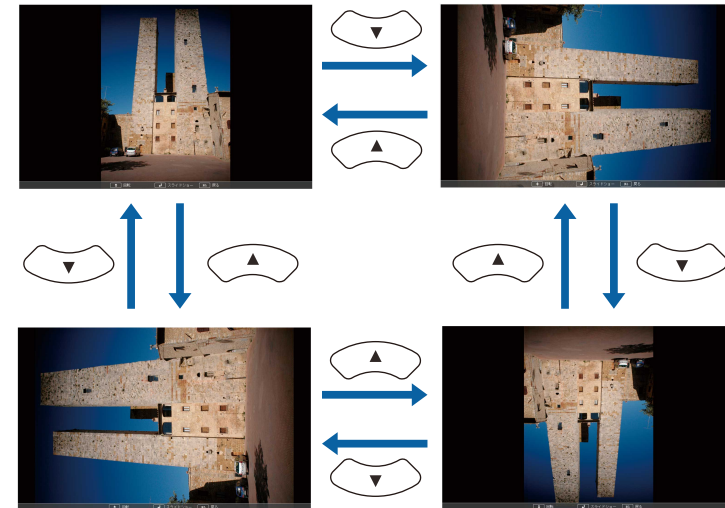
- För att visa en individuell bild, tryck på pilknapparna för att markera bilden och tryck på [Enter]. (Tryck på [Esc]-knappen för att återgå till fillistskärmen.)
- För att visa ett bildspel av alla bilder i mappen, tryck på pilknapparna för att markera alternativet **Bildshow** längst ned på skärmen och tryck på [Enter].



- Du kan ändra tid för bildbyte genom att markera **Alternativ** längst ned på skärmen och trycka på [Enter].
- Om något filnamn är längre än området på skärmen eller inkluderar symboler som inte stöds, kanske filnamnet måste förkortas eller förändras för skärmvisningen.

4 När projicering är igång, använd följande kommandon för att kontrollera bilden:

- För att rotera en visad bild, tryck på upp eller nedpilknapparna.



- För att gå till nästa eller föregående bild, tryck på vänster eller högerpilknapparna.

5 För att stoppa visningen, följ instruktionerna på skärmen, eller tryck på [Esc]-knappen.

Du återgår till skärmbilden med fillistan.

6 Stäng av USB-enheten vid behov och koppla sedan ifrån enheten från projektorn.

» Relaterade länkar

- "Ansluta till en USB-enhet" [sid.28](#)
- "PC Free visningsalternativ" [sid.84](#)

Starta en PC Free-filmpresentation

Efter att du ansluter en USB-enhet till projektorn kan du växla till USB-insignalen och starta din film.



Du kan ändra PC Free-driftsalternativ genom att markera **Alternativ** längst ned på skärmen och trycka på [Enter].

- 1 Tryck på [USB]-knappen på fjärrkontrollen tills skärmen med fillistan PC Free visas.



- Om skärmbilden Välj enhet visas, använd pilknapparna för att välja en enhet och tryck på [Enter].
- För att visa bilder på den andra USB-enheten, markera **Välj enhet** högst upp på fillistan och tryck på [Enter].

- 2 Gör något av följande för att lokalisera dina filer:
 - Om du vill visa filer i en undermapp på din enhet, använd pilknapparna för att markera mappen och tryck på [Enter].
 - För att gå upp en mapp-nivå på din enhet, markera **Till toppen** och tryck på [Enter].
 - För att visa ytterligare filer i en mapp så markera **Nästa sida** eller **Föregående sida** och tryck på [Enter].

- 3 För att spela upp en film, använd pilknapparna för att markera bilden och tryck på [Enter].



- Om något filnamn är längre än området på skärmen eller inkluderar symboler som inte stöds, kanske filnamnet måste förkortas eller förändras för skärmvisningen.
- Om du vill spela upp alla filmer i en mapp i en sekvens, välj alternativet **Bildshow** längst ned på skärmen.

- 4 För att avsluta filmvisningen, tryck på [Esc]-knappen, markera **Avsluta**, och tryck på [Enter].
Du återgår till skärmbilden med fillistan.

- 5 Stäng av USB-enheten vid behov och koppla sedan ifrån enheten från projektorn.

► Relaterade länkar

- "Ansluta till en USB-enhet" [sid.28](#)
- "PC Free visningsalternativ" [sid.84](#)

PC Free visningsalternativ

Du kan välja dessa visningsval när du använder PC Free. För att komma åt den här skärmen, markera **Alternativ** längst ned på skärmbilden PC Free med fillistan och tryck på [Enter].



Inställning	Alternativ	Beskrivning
	Upplösa	Övergångar mellan bilder med en upplösningseffekt
	Slumpvis	Övergångar mellan bilder med en slumpvis vald effekt

Inställning	Alternativ	Beskrivning
Visa ordning	Namnordning	Visar filnamn i ordning efter namn
	Datumordning	Visar filnamn i ordning efter datum
Sorteringsordning	Stigande	Sorterar filer i en första till sista-ordning
	Fallande	Sorterar filer i en sista till första-ordning
Kontinuerlig uppspelning	På	Visar ett kontinuerligt bildspel
	Av	Visar ett bildspel en gång
Bildväxlingstid	Nej	Visar inte nästa fil automatiskt
	En sekund till 60 sekunder	Visar filer under den valda tiden och växlar automatiskt till nästa fil; högupplösta bilder kan växla i en något långsammare takt
Effekt	Nej	Ingen effekt
	Svep	Övergångar mellan bilder med en svepeffekt

Din projektors funktion Innehållsuppspelning kan du använda till att projicera dindigitala skyltning. Du kan enkelt projicera spellistor som innehåller bilder och filmer som sparats på en extern lagringsenhet. Du kan även lägga till färg- och formeffekter till din projicerade bild.



► Relaterade länkar

- "Att byta till innehållsuppspelningsläge" [sid.86](#)
- "Projicera dina spellistor" [sid.87](#)
- "Lägga till effekter till din projicerade bild" [sid.89](#)
- "Begränsningar för läget Innehållsuppspelning" [sid.91](#)

Att byta till innehållsuppspelningsläge

Innan du projicerar din spellista måste du byta till läget Innehållsuppspelning.



Om du ställer in **Innehållsuppspelning**-inställningen till **På** när **Bildtyp**-inställningen är inställd på ett annat bild-/breddförhållande än projektorns upplösning återställs **Bildtyp** inställningen.

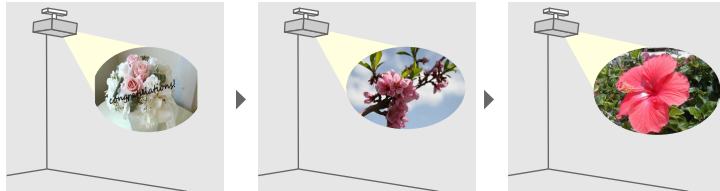
- 1** Starta projektorn.
- 2** Tryck på [Menu]-knappen, markera **Drift**-menyn och tryck på [Enter].

Ofta använda objekt	Drift
Bild	Auto. källsökning På
Signal I/O	Ljusstyrkekontroll ljuskälla
Installation	Snabb start Av
Visning	Slå på automatiskt Av
Drift	Sleep Mode På
Hantering	Sleep Mode timer 10 min.
Nätverk	Vänteläge Kommunikation på
Minne	Snabbstart Av
ECO	USB-energi På Under bildvisn.
Initial/alla inställningar	Indikatorer På
	Knappen Byt riktning Av
	Innehållsuppspelning Av
	Återställ Driftinställningar
	Hantering
	Användarknapp Lamp-läge
	Barnspärr Av
	Driftspärr Av

- 3** Välj inställningen **Innehållsuppspelning** och ställ in den till **På**. Du ser ett bekräftelsemeddelande.
- 4** Stäng av projektorn och slå på den igen för att aktivera läget Innehållsuppspelning.

Projicera dina spellistor

Du kan projicera spellistor som innehåller bilder och filmer i läget Innehållsuppspelning.



1 Skapa dina spellistor och exporterera dem till ett USB-minne med någon av följande metoder:

- Med programmet Epson Projector Content Manager kan du skapa spellistor och spara dem på en extern lagringsenhet. Du kan även lägga till färg- och formeffekter till din projicerade bild och schemalägga spellistor.

Du kan hämta och installera Epson Projector Content Manager från följande webbplats.

epson.sn

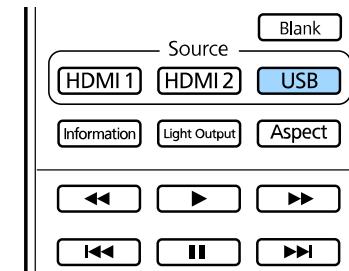
Se *Epson Projector Content Manager-bruksanvisning* för instruktioner.

- Med Epson Web Control kan du skapa spellistor med en webbläsare och spara dem på en extern lagringsenhet ansluten till en projektor i ett nätverk. Du kan även lägga till färg- och formeffekter till din projicerade bild.
- Med Epson Creative Projection-appen kan du skapa innehåll på iOS-enheter. Du kan också överföra innehåll till projektorn trådlöst.

Du kan hämta Epson Creative Projection från App Store. Alla avgifter för kommunikationen med App Store är kundens ansvar.

2 I läget Innehållsuppspelning så anslut USB-minnet till projektorns USB-A-port.

3 Tryck på [USB]-knappen på fjärrkontrollen.



Spellistan som spelades senast är projicerad. Om det finns en tidtabell kommer spellistan att spelas upp enligt den schemalagda tidtabellen.



För att välja målsPELLISTAN från listan, välj **USB-visningsprogram** i projektorns meny **Drift** och använd pilknapparna.

► Relaterade länkar

- "Skapa spellistor med Epson Web Control" [sid.87](#)
- "Hämta den senaste versionen av dokumenten" [sid.8](#)

Skapa spellistor med Epson Web Control

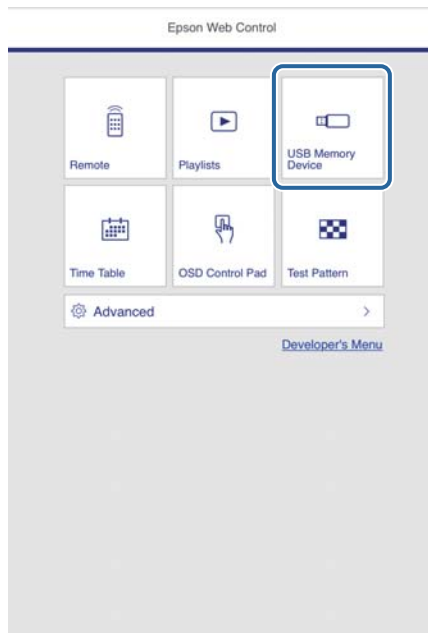
I läget Innehållsuppspelning kan du skapa spellistor med en webbläsare och spara dem på ett USB-minne anslutet till en projektor i ett nätverk.

Observera

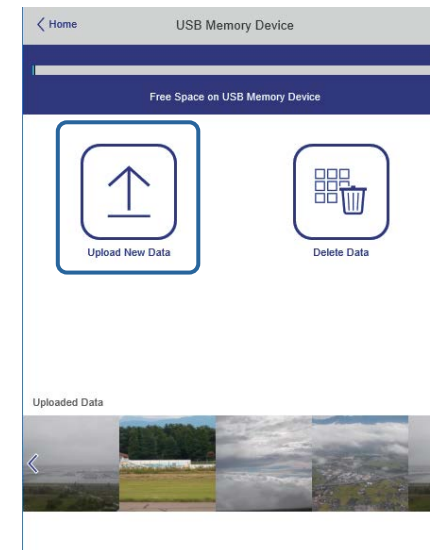
Ta inte bort USB-minnet från projektorn eller koppla ifrån projektorns strömsladd medan du skapar spellistor. Data som sparas på USB-minnet kan skadas.

1 Kontrollera att projektorn använder läget för Innehållsuppspelning.

- 2 Kontrollera att din dator eller enhet är ansluten till samma nätverk som projektorn.
- 3 Se till att ett USB-minne är anslutet till projektorns USB-A-ingång.
- 4 Starta en webbläsare på din dator eller enhet.
- 5 Gå till skärmen Epson Web Control genom att ange projektorns IP-adress i webbläsarens adressfält. När en IPv6-adress anges, omge adressen med [och].
- 6 Välj **USB-minnesenhet**.



- 7 Välj **Överför nya data**.



- 8 Välj de bilder eller filmer som du vill lägga till i spellistan.



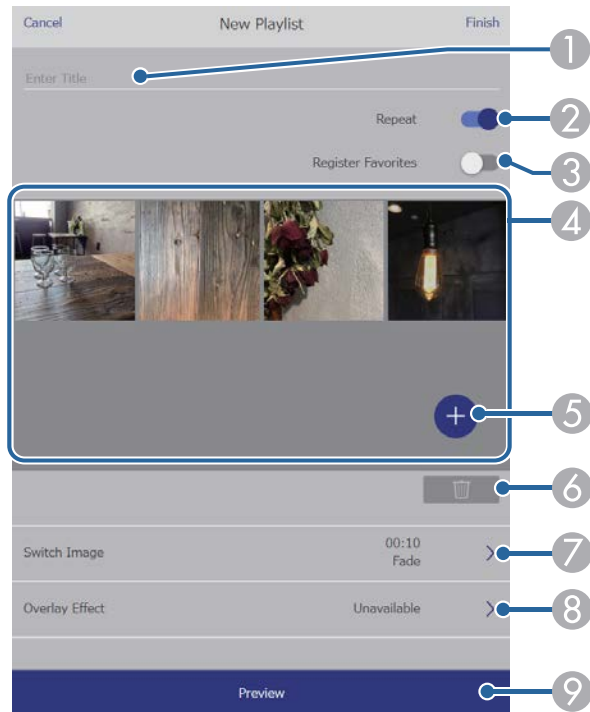
Du kan ladda upp filer i formatet .avi, .jpeg (.jpg), .png, .bmp, eller .gif.

Om du vill lägga till .mp4- eller .mov-filer till spellistan kan du använda programmet Epson Projector Content Manager eller Epson Creative Projection-appen.

De valda filerna kopieras till det anslutna USB-minnet.

- 9 Gör något av följande:
 - För att lägga till dem i den befintliga spellistan väljer du **Lägg till spellista** och väljer spellistan du vill lägga till dem till.
 - För att skapa en ny spellista och lägga till dem i den väljer du **Skapa ny spellista**.

10 Redigera spellistan.



- 1 Redigerar namnet på spellistan.
- 2 Väljer om du vill aktivera upprepad uppspelning eller inte.
- 3 Registrerar spellistan till dina favoriter.
När en spellista har registrerats som en favorit kan du starta uppspelningen snabbt med skärmen **Fjärr** eller fjärrkontrollen.
- 4 Visar de bilder eller filmer som du har lagt till i spellistan. Spellistan spelar bilderna eller filmerna i tur ordning.
- 5 Lägger till bilder eller filmer i spellistan.
- 6 Tar bort bilder eller filmer från spellistan.

7 Öppnar skärmen **Byta bild**.

Du kan ange tidsintervallet för att byta till nästa bildfil. Du kan också välja en övergångseffekt.

8 Öppnar skärmen **Effekter**.

Du kan lägga till fördefinierade effektfiler för färg och form till en spellista. Du kan också välja en anpassad effekt.

9 Förhandsgranskar spellistan.

11 När du är klar med att redigera spellistan väljer du **Avsluta**.



- Du kan spela spellistan från skärmen **Fjärr** eller **Spellista**.
- Om du vill ange när spellistan börjar och slutar kan du schemalägga spellistan med programmet Epson Projector Content Manager.

► Relaterade länkar

- "Webbkontrollalternativ" [sid.100](#)

Lägga till effekter till din projicerade bild

Du kan lägga till färg- och formeffekter till den projicerade bilden i läget Innehållsuppspelning.



För att använda effektfunktionerna så utför **Uppdateringsläge** regelbundet.

☛ **Hantering > Uppdateringsläge**

- 1** I läget Innehållsuppspelning, tryck på [Menu]-knappen och välj menyn **Drift** och tryck sedan på [Enter].

Ofta använda objekt	Drift
Bild	Auto. källsökning På
Signal I/O	Ljustyrkekontroll ljuskälla
Installation	Snabb start Av
Visning	Slå på automatiskt Av
Drift	Sleep Mode På
	Sleep Mode timer 10 min.
Hantering	Vänteläge Kommunikation på
Nätverk	Snabbstart Av
Minne	USB-energi På Under bildvisn.
ECO	Indikatorer På
Initial/alla inställningar	Knappen Byt riktning Av
	Innehållsuppspelning Av
	Återställ Driftinställningar
	Hantering
	Användarknapp Lamp-läge
	Barnspärr Av
	Driftspärr Av

- 2** Välj **Överlagseffekt** > Överlagseffekt och tryck på [Enter].
- 3** Välj **På** som **Överlagseffekt**-inställning och tryck på [Enter].

[Överlagseffekt]	Återgå
Överlagseffekt	På
Formfilter	Cirkel 1
Färgfilter	Av
Ljustyrka	100

- 4** Välj **Formfilter** och tryck på [Enter].

- 5** Justera vardera av följande alternativ efter behov:

- **Form** för att välja den formeffekt du vill ha från cirklar, rektanglar eller anpassade former.



Du kan lägga till dina bilder som anpassade former med programmet Epson Projector Content Manager. Se *Epson Projector Content Manager-bruksanvisning* för mer information.

- **Filtereffekt** väljer om maskning ska göra inuti eller utanför den valda formen.
- **Storlek** för att ställa in formens storlek.
- **Placering** för att ställa in formens placering.



När du använder en anpassad form kan du inte ändra inställningarna **Storlek** och **Placering**.

- 6** Välj **Färgfilter** och tryck på [Enter].

- 7** Justera vardera av följande alternativ efter behov:

- **Färgfilter** för att välja färgen.
- **Anpassat** för att ställa in en anpassad färg genom att justera **Röd**, **Grön** och **Blå** individuellt.

- 8** Välj **Ljustyrka** för att ställa in ljusstyrkenivån.

- 9** När du är klar, tryck på [Menu] för att avsluta menyerna.

Begränsningar för läget Innehållsuppspelning

Användningsbegränsningar

Följande åtgärder kan inte utföras i läget Innehållsuppspelning.

- Ändra inställningen **Färgtemperatur** i menyn **Bild** (när **Varm vit** eller **Kall vit** är markerat som **Färgfilter**)
- Ändra inställningen **Bildtyp** i menyn **Installation**
- Ändra inställningen **Skärm ingen signal** i menyn **Visning**
- Ändra inställningen **Dest. sparade loggf.** i menyn **Hantering**
- Detektera insignalen automatiskt
- Ändra **Lösenord för Remote** i menyn **Nätverksinställning**
- PC Free

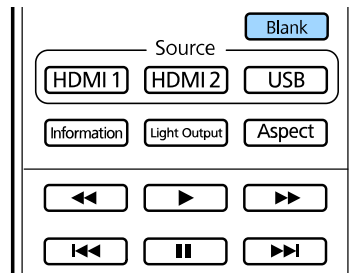
► Relaterade länkar

- "Bildkvalitetsinställningar - Bildmeny" [sid.119](#)
- "Ställa in bildtypen" [sid.46](#)
- "Nätverksmeny - Menyn Nätverksinställningar" [sid.130](#)
- "Projicera en PC Free-presentation" [sid.81](#)

Du kan tillfälligt stänga av den projicerade bilden och endast mata ut ljud.



- 1** Tryck på [Blank] på fjärrkontrollen för att tillfälligt stänga av projektionen. Observera att ljudet matas ut.



- 2** För att slå på bilden igen trycker du på [Blank] igen.



Alla videoåtgärder fortsätter dock att köras, så du kan inte återuppta projektionen där du stoppade den.

Du kan spara anpassade inställningar och sedan välja de sparade inställningarna närhelst du vill använda dem.

- 1 Starta projektorn och visa en bild.
- 2 Tryck på [Menu] på fjärrkontrollen, välj **Memory**-menyn och tryck på [Enter].

Ofta använda objekt	Nätverk
Bild	Kabelansluten LAN-Info.
Signal I/O	Nätverksinställning
Installation	Återställ Nätverk inställningar
Visning	Minne
Drift	Spara minne
Hantering	Ladda minne
Nätverk	Ändra namn på minne
Minne	Radera minne
ECO	Återställ minnesinställningar
Initial/alla inställningar	ECO
	Lamp-läge Normalt
	Sleep Mode På ^
	Sleep Mode timer 10 min.
	Vänteläge Kommunikation på
	Initial/alla inställningar
	Återställ alla
	Uppdatera fast program

- 3 Välj ett av följande alternativ:
 - **Spara minne** låter dig spara aktuella inställningar till minnet (10 minnen med olika namn är tillgängliga).



- Du kan spara följande inställningar:
 - **Bild**-menyinställningar för varje färgläge
 - **Videoräckvidd** i **Signal I/O**-menyn
 - **Lamp-läge** och **Ljusstyrkenivå** i menyn **Drift**
- Ett minnets namn som redan har använts indikeras av ett blått märke. Spara över ett tidigare sparad minne skriver över inställningarna för dina aktuella inställningar.

- **Ladda minne** låter dig skriva över dina aktuella inställningar med sparade inställningar.
- **Ändra namn på minne** låter dig ändra namn på ett sparad minne.
- **Radera minne** låter dig radera de valda minnesinställningarna.

- 4 Tryck på [Menu] eller [Esc] för att avsluta menyerna.



- Sparat Färgläge visas till höger av minnesnamnet.
- Radera alla sparade minnen genom att välja **Återställ minnesinställningar**.

► Relaterade länkar

- "Bildkvalitetsinställningar - Bildmeny" [sid.119](#)
- "Ingångssignalinställningar - Menyn Signal I/O" [sid.121](#)
- "Inställningar för projektorfunktioner - Menyn Drift" [sid.126](#)

Du kan stöldsäkra projektorn för att motverka stöld eller förhindra obehörig användning genom att upprätta följande säkerhetsåtgärder:

- Knapplåssäkerhet för att blockera projektorfunktioner styrda av knapparna på kontrollpanelen.

Denna funktion är användbar vid evenemang och mässor när du vill inaktivera alla knappar under projicering, eller på skolor när du vill begränsa knappanvändningen.

- Säkerhetskablage för att fysiskt säkra projektorn på plats.

► Relaterade länkar

- "Låsa projektorns knappar" [sid.94](#)
- "Montera en Säkerhetskabel" [sid.95](#)
- "Säker HTTP" [sid.95](#)

Låsa projektorns knappar

Du kan låsa knapparna på projektorn för att förhindra att någon annan använder projektorn.

- 1 Tryck på [Menu]-knappen, välj menyn **Hantering** och tryck på [Enter].

Ofta använda objekt	Hantering	
Bild	Användarknapp	Lamp-läge
Signal I/O	Barnspärr	Av
Installation	Driftspärr	Av
Visning	4K-förbättring	På
Drift	Färgenhetslighet	
Hantering	Uppdateringsläge	
Nätverk	Datum & tid	
Minne	Schemainställningar	
ECO	Dest. sparade loggf.	USB och internt minne
Initial/alla inställningar	Batch-inst.intervall	
	Språk	Svenska
	Information	
	Visningsstatus	
	Visa loggar	
	Återställ Hantering-inställnin...	
	Nätverk	
	Kabelansluten LAN-Info.	

- 2 Välj en av följande alternativ och tryck på [Enter]:

- För att låsa projektorns strömknapp väljer du **Barnspärr**.
För att sätta på projektorn måste du trycka på strömknappen i minst tre sekunder.



Barnspärr hindrar inte projektorn från att slås på när nätsladden är ansluten om **Snabb start** är inställt till **På** i projektorns **Drift**-meny.

- Om du vill låsa alla knappar på projektorn väljer du **Driftspärr** > **Total spärrning**.



Du kan använda fjärrkontrollen för att styra projektorn även när knapparna på projektorn är låsta.

- Om du vill låsa alla knappar på projektorn utom strömbrytaren väljer du **Driftspärr > Förutom för ström**.

3 Om du får en fråga om bekräftelse, välj **Ja** och tryck på [Enter].
Inställningen för **Driftspärr** tillämpas.

4 Starta om projektorn för att tillämpa inställningen för **Barnspärr**.

► Relaterade länkar

- "Låsa upp projektorns knappar" [sid.95](#)
- "Inställningar för projektorfunktioner - Menyn Drift" [sid.126](#)
- "Projektorns administratörsinställning - Menyn Hantering" [sid.128](#)

Låsa upp projektorns knappar

Om projektorns knappar har låsts, gör något av följande för att låsa upp dem.

- Ställ in **Barnspärr** till **Av** i projektorns **Hantering**-meny.
- Ställ in **Driftspärr** till **Av** i projektorns **Hantering**-meny.



Du kan också släppa **Driftspärr** genom att hålla ned [Enter]-knappen på kontrollpanelen i sju sekunder. Ett meddelande visas och låset släpps.

► Relaterade länkar

- "Projektorns administratörsinställning - Menyn Hantering" [sid.128](#)

Montera en Säkerhetskabel

Du kan montera säkerhetskabeln på projektorn för att motverka stöld.

Använd säkerhetsporten på projektorn ansluten till ett Kensington Microsaver Security System.



För ytterligare information om Microsaver Security System, besök Kensington webbsida.

<https://www.kensington.com/>

Säker HTTP

Du kan använda HTTPS-protokollet för att öka säkerheten mellan projektor och en webbläsare som kommunicerar med den. För att göra detta, skapar du ett servercertifikat, installerar det på projektorn och slår på inställningen för **Säker HTTP** i projektormenyn för att verifiera tillförlitligheten hos webbläsaren.

Även om du inte installerar något servercertifikat skapar projektorn automatiskt ett självsignerat certifikat och tillåter kommunikation. Dock, eftersom detta självsignerade certifikat inte kan verifiera tillförlitligheten från en webbläsare, genereras det en varning om serverns tillförlitlighet när projektorn används från en webbläsare. Den varningen hindrar inte kommunikationen.

► Relaterade länkar

- "Importerera ett webbservercertifikat med menyerna" [sid.95](#)
- "Webbservercertifikat som stöds" [sid.96](#)

Importerera ett webbservercertifikat med menyerna

Du kan skapa ditt webbservercertifikat och importera det med projektorns menyer och en extern lagringsenhet.



- Du kan använda ett USB-minne som extern lagringsenhet för den här modellen.
- Du kan även registrera digitala certifikat via din webbläsare. Men se till att endast registrera en gång annars kanske certifikatet inte installeras korrekt.

- 1** Kontrollera att din digitala certifikat-fil är kompatibel med projektorregistrering och placerad direkt på en USB-lagringsenhet.
- 2** Tryck på [Menu]-knappen, välj **Nätverk**-menyn och tryck på [Enter].
- 3** Välj **Nätverksinställning** och tryck på [Enter].
- 4** Välj menyn **Projektorstyrning** och tryck på [Enter].

[Projektorstyrning]		Återgå
Kommandokommunikat.	Skyddad	
Web API-inställ.		
Grundläggande kontroll	Av	▼
PJLink	Av	▼
AMX Device Discovery	Av	
Crestron Connected	Av	▼
Crestron XiO Cloud	Av	
Control4 SDDP	Av	
Säker HTTP	På	▲
Webbservercertifikat		

- 5** Ställ in **Säker HTTP**-inställningen till **På**.

- 6** Välj **Webbservercertifikat** och tryck på [Enter].
- 7** Välj **Registrera** och tryck på [Enter].
- 8** Följ instruktionerna på skärmen för att ansluta en USB-lagringsenhet till projektorns USB-A-port.
- 9** Tryck på [Enter] för att visa certifikatlistan.
- 10** Välj certifikat att importera i listan som visas.
Ett meddelande visas som uppmanar dig att ange lösenordet för certifikatet.
- 11** Ange ett lösenord och tryck på [Enter].
Certifikatet importeras och ett avslutningsmeddelande visas.

Webbservercertifikat som stöds

Du kan registrera följande typer av digitala certifikat.

Webbservercertifikat (Säker HTTP)

Specifikation	Beskrivning
Format	PKCS#12
Filnamnstilllägg	PFX, P12
Kryptering	RSA
Hashvärden	MD5/SHA-1/SHA-256/SHA-384/SHA-512
Nyckellängd	512/1024/2048/4096 bitar
Nätverksnamn	Värnamn för nätverk
Organisation	Valfritt

Specifikation	Beskrivning
Lösenord	Upp till 64 alfanumeriska tecken; obligatoriskt

Övervaka och kontrollera projektorn

Kontrollera dessa avsnitt för att övervaka och styra projektorn över ett nätverk.

► Relaterade länkar

- "Kontrollera en nätverksansluten projektor via en webbläsare" [sid.99](#)
- "Registrera digitala certifikat från en webbläsare" [sid.107](#)
- "Använda ESC/VP21-kommandon" [sid.108](#)
- "PJLink-stöd" [sid.109](#)
- "Crestron Connected-stöd" [sid.110](#)
- "Web API" [sid.112](#)
- "Konfigurera projektorns händelseschema" [sid.113](#)

När du har anslutit projektorn till nätverket kan du välja projektorinställningar och styra projiceringen med en kompatibel webbläsare. Detta ger dig fjärråtkomst till projektorn.

I läget Innehållsuppspelning kan du också redigera spellistor.

Observera

I läget Innehållsuppspelning ta inte bort USB-minnet från projektorn eller koppla ifrån projektorns strömsladd i följande situationer. Data som sparas på USB-minnet kan skadas.

- När skärmen **Spellistor** visas
- När skärmen **USB-minnesenhet** visas



- Se till att datorn och projektorn är anslutna till nätverket.
- Du kan använda följande webbläsare.
 - Microsoft Edge (Windows)
 - Safari (Mac, iOS)
 - Chrome (Android)
- När du använder webbläsaren, anslut inte med en proxyserver. Det går inte att välja alla menyinställningar i projektorn eller kontrollera alla projektorfunktioner via en webbläsare.
- Om du ställer in **Vänteläge**-inställningen till **Kommunikation på** i projektormenyn **Drift**, kan du använda en webbläsare för att välja inställningar och kontrollera projiceringen även om projektorn är i vänteläget (när strömmen är av).

1 Kontrollera att projektorn är påkopplad.

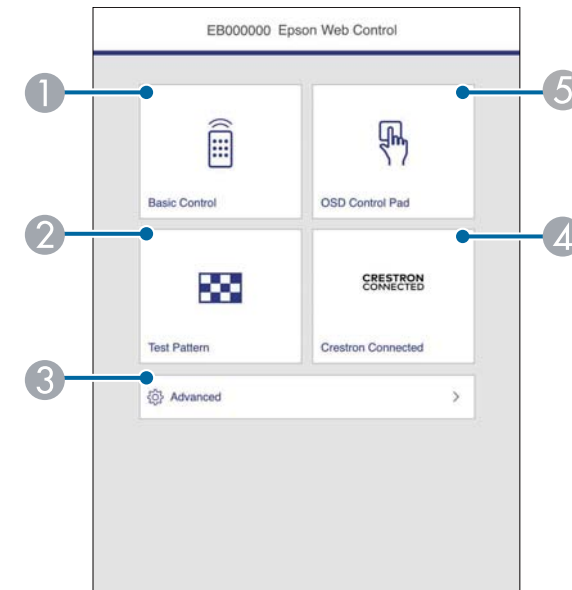
2 Kontrollera att din dator eller enhet är ansluten till samma nätverk som projektorn.

3 Starta en webbläsare på datorn eller enheten.

4 Gå till skärmen **Epson Web Control** genom att ange projektorns IP-adress i webbläsarens adressfält. När en IPv6-adress anges, omge adressen med [och].

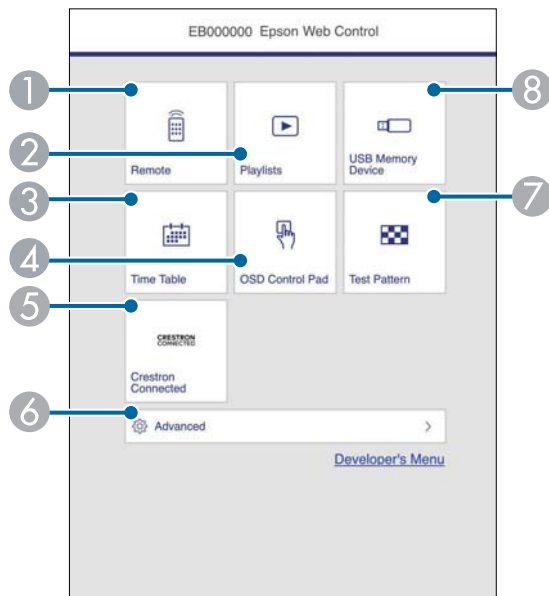
Du ser skärmen **Epson Web Control**.

- I normalt läge



- 1 Fjärrstyr projektorn.
- 2 Visar ett testmönster.
- 3 Ställer in detaljerade projektorinställningar.
- 4 Öppnar driftsfönstren Crestron Connected och Crestron XiO Cloud.
- 5 Manövrerar projektorns menyinställningar med ditt finger eller en mus.

- I innehållsuppspelningsläge



- ① Fjärrstyr projektorn.
- ② Väljer spellistan du vill spela och låter dig skapa eller redigera spellistor.
- ③ Visar skärmen **Tidtabell**.
- ④ Manövrerar projektorns menyinställningar med ditt finger eller en mus.
- ⑤ Öppnar driftsfönstren Crestron Connected och Crestron XiO Cloud.
- ⑥ Ställer in detaljerade projektorinställningar.
- ⑦ Visar ett testmönster.
- ⑧ Registrerar eller raderar data för en spellista på USB-minnet.

5 Välj det alternativ som matchar projektorfunktionen du vill kontrollera.



Du kan behöva logga in för att komma åt några av alternativen på skärmen **Epson Web Control**. Ställ först in följande lösenord.

- För att få åtkomst till alternativet **Grundläggande kontroll** behöver du logga in med **EPSONREMOTE** som användarnamn och ditt **Lösenord för Remote**. (Inget lösenord har angetts som standard.)

Ställ in **Grundläggande kontroll** till På i projektorns **Nätverk**-meny och ställ sedan in lösenordet.

☛ **Nätverk > Nätverksinställning > Projektorstyrning > Grundläggande kontroll**

- För att få åtkomst till andra alternativ och spara inställningarna behöver du logga in med **EPSONWEB** som användarnamnet och ditt **Kontr.lösen f. Web**. (Inget lösenord har angetts som standard.)

Ställ in lösenordet i projektorns **Nätverk**-meny.

☛ **Nätverk > Nätverksinställning > Kontr.lösen f. Web**

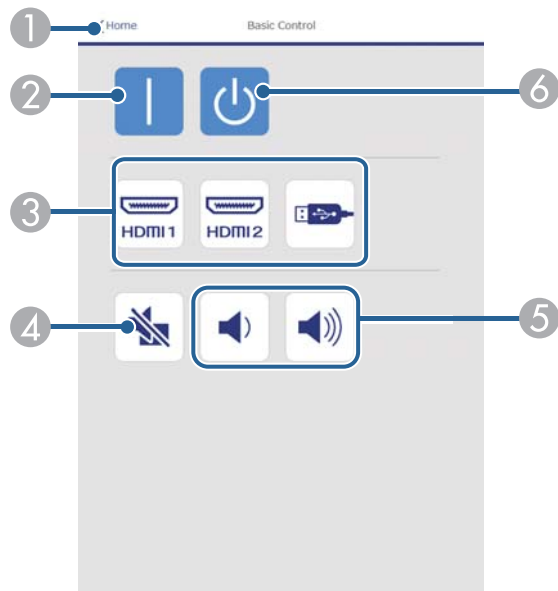
► Relaterade länkar

- "Webbkontrollalternativ" [sid.100](#)

Webbkontrollalternativ

Grundläggande kontroll

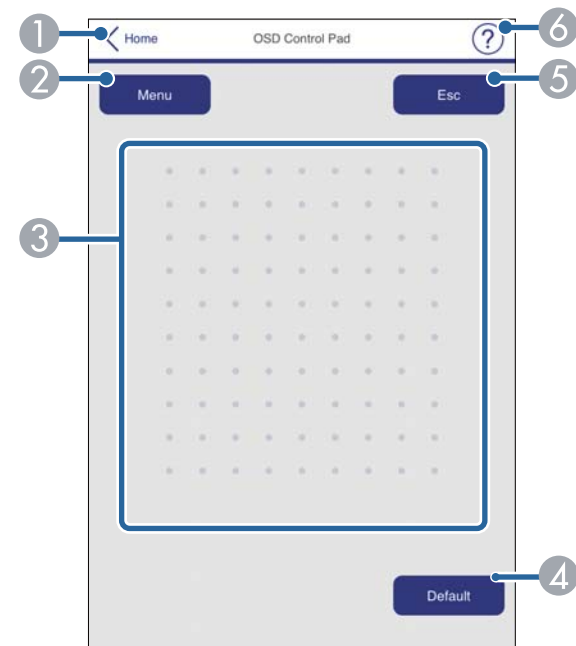
Alternativ på skärmen **Grundläggande kontroll** låter dig välja ingångskälla och styra projektorn.



- 1 Återgår till skärmen **Epson Web Control**.
- 2 Slår på projektorn.
- 3 Väljer inmatningskällan. (Tillgängliga källor skiljer sig åt mellan projektormodeller).
- 4 Sätter på eller stänger av videon tillfälligt. Om externa högtalare är anslutna kommer ljudet att fortsätta att spelas upp.
- 5 Justerar volymen för eventuella externa högtalare.
- 6 Stänger av projektorn.

OSD-styrplatta

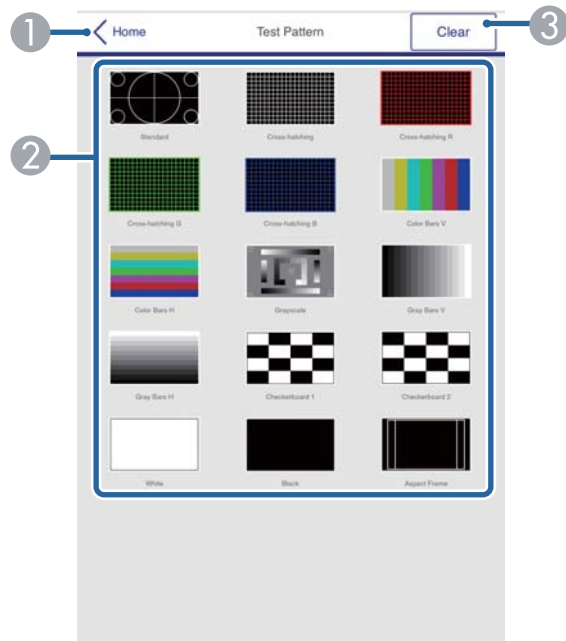
Alternativ på skärmen **OSD-styrplatta** gör att du kan visa projektorns inställningsmenyer och låter dig välja dem genom att flytta fingret eller musen på plattan.



- 1 Återgår till skärmen **Epson Web Control**.
- 2 Visar projektorns inställningsmenyer.
- 3 Använd ditt finger eller din mus för att navigera menyerna.
- 4 Återställer de valda inställningarna tills dess standardvärde.
- 5 Återgår till föregående meny.
- 6 Visar hjälpämnen.

Testmönster

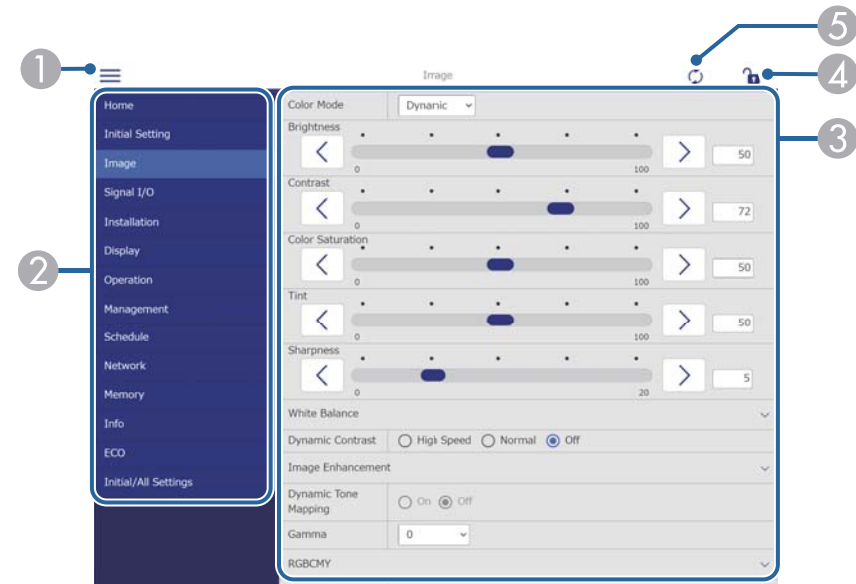
Skärmen **Testmönster** visar tillgängliga testmönster och låter dig välja att projicera det.



- 1 Återgår till skärmen **Epson Web Control**.
- 2 Visar tillgängliga testmönster; välj för att projicera ett testmönster. (Tillgängliga testmönster skiljer sig åt mellan projektormodeller.)
- 3 Stänger av visningen av testmönster.

Avancerat

Skärmen **Avancerat** låter dig välja projektorns inställningar.



- 1 Öppnar menyerna.
- 2 Visar menynamnet som du valt.
- 3 Anger projektorinställningarna. (Tillgängliga inställningar skiljer sig åt mellan projektormodeller.)
- 4 Låser/låser upp projektorinställningarna.
Att låsa förhindrar oavsiktliga ändringar av Epson Web Control-inställningarna.
- 5 Uppdaterar projektorinställningarna.



Du kan inte ändra följande inställning med Epson Web Control.

- HDMI-länk
- Fast installation
- Fästplattan Installationsguide
- Bildbyte
- Installera igen
- Innehållsuppspelning
- Språk
- Visningsstatus
- Återställ Nätverk inställningar
- Uppdatera fast program

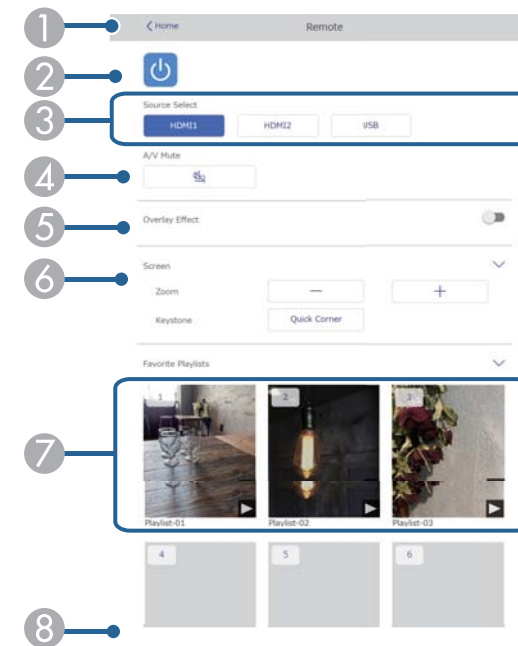


Du kan endast välja följande inställningar med Epson Web Control.

- Grundinställning
- Lösen för Monitor (upp till 16 alfanumeriska tecken)
När kommandokommunikation utförs den första gången måste du ställa in ett lösenord i webbläsaren.
- IPv6-inställningar (manuellt)
- HTTP-port (portnummer som används för webbstyrning med undantag för 80 [standard], 843, 3620, 3621, 3625, 3629, 4352, 4649, 5357, 10000, 10001, 41794)
- Visa loggar

Remote (endast i läget Innehållsuppspelning)

Alternativ på skärmen **Remote** låter dig välja ingångskälla, styra projektorn och börja projicera spellistor.




- 1 Återgår till skärmen **Epson Web Control**.
- 2 Slår på och stänger av projektorn.
- 3 Väljer inmatningskällan. (Tillgängliga källor skiljer sig åt mellan projektormodeller).
- 4 Sätter på eller stänger av videon tillfälligt.
- 5 Alternativet **Överlagseffekt** visas när den aktuella källan är någonting annat än USB.
Stänger av **Överlagseffekt** eller slår på för att lägga till färg- och formeffekter i en spellista.
Vid på slagning visas skärmen **Effekter** Du kan lägga till fördefinierade effektfiler för färg och form till en spellista. Du kan också välja en anpassad effekt.
- 6 Anger skärminställningarna.
- 7 Visar dina favoritspellistor. Välj en spellista för att börja projicera.

- 8 Visar information för spellistan som projiceras.
Ikonerna visar inställningarna för spellistan.

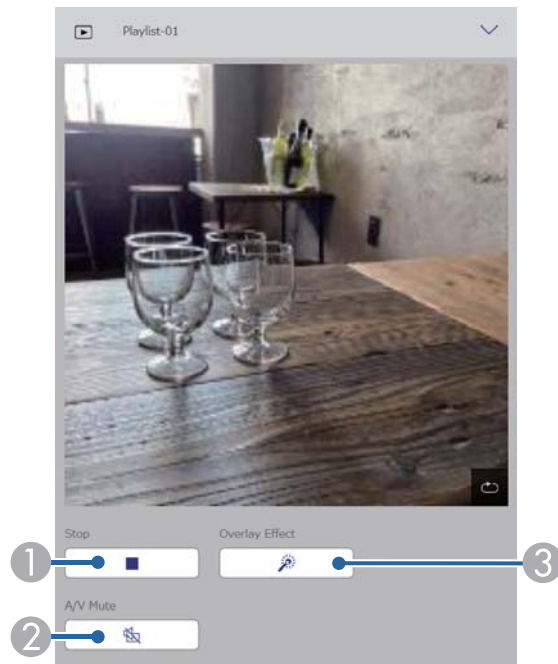
 : Överlagseffekter har tillämpats

 : Upprepad uppspelning har tillämpats

 : Spellistans längd

Välj pilen längst ned till höger för att visa följande skärm.

Skärmen visas under projicering av spellista (endast i innehållsuppspelningsläge)

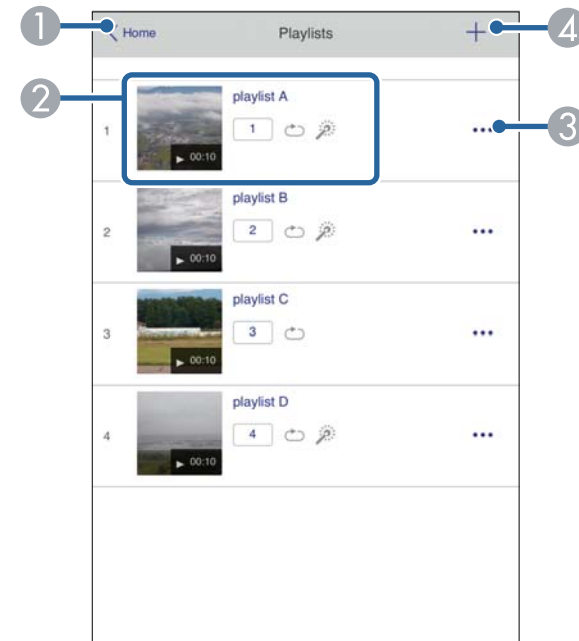





- 1 Stoppar projektionen.
2 Sätter på eller stänger av videon tillfälligt.

- 3 Öppnar skärmen **Effekter**. Du kan välja förinställda effekter eller välja individuella filter för ljusstyrka, färg och formeffekt.

Spellista (endast i läget Innehållsuppspelning)

Alternativ på skärmen **Spellista** låter dig välja spellistan du vill spela från listan och skapa eller redigera spellistor.



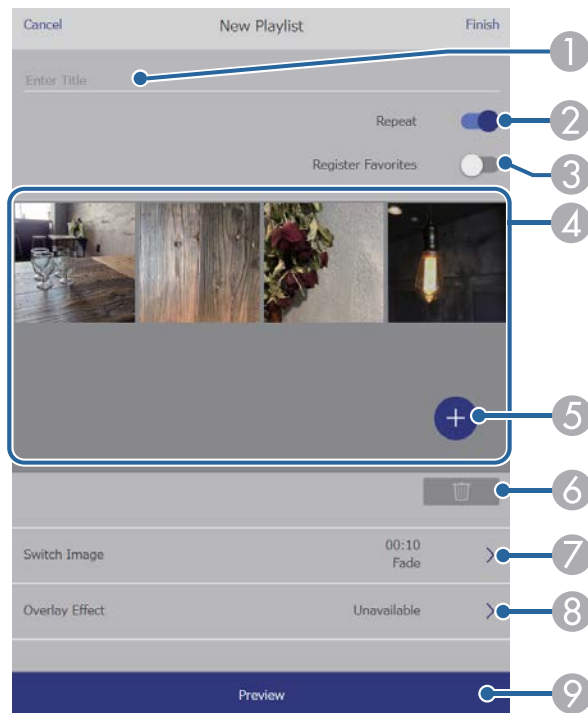
- 1 Återgår till skärmen **Epson Web Control**.
2 Börjar projiceringen av spellistan.
Ikonerna visar inställningarna för spellistan.
 : Nummer som tilldelats dina favoritspellistor
 : Upprepad uppspelning har tillämpats
 : Överlagseffekter har tillämpats

- 3 Öppnar menyn som låter dig redigera, kopiera, registrera till dina favoriter eller ta bort spellistan.

När du väljer **Redigera** eller **Duplicera**, visas skärmen **Redigera spellista**.

- 4 Öppnar skärmen **Ny spellista** där du kan skapa en ny spellista.

Skärmen **Ny spellista/redigera spellista** (endast i **Innehållsuppspelningsläget**)



- 1 Redigerar namnet på spellistan.
- 2 Väljer om du vill aktivera upprepad uppspelning eller inte.
- 3 Registrerar spellistan som favoriter.
När du registrerar favoriter kan du snabbt starta uppspelningen av favoritspellistan med skärmen **Remote** eller fjärrkontrollen.
- 4 Visar de bilder eller filmer som du har lagt till i spellistan. Spellistan spelar bilderna eller filmerna i tur ordning.

- 5 Lägger till bilder eller filmer i spellistan.

- 6 Tar bort bilder eller filmer från listan.

- 7 Öppnar skärmen **Byta bild**.

Du kan ange tidsintervallet för att byta till nästa bildfil. Du kan också välja en övergångseffekt.

- 8 Öppnar skärmen **Effekter**.

Du kan lägga till fördefinierade effektfiler för färg och form till en spellista. Du kan också välja en anpassad effekt.

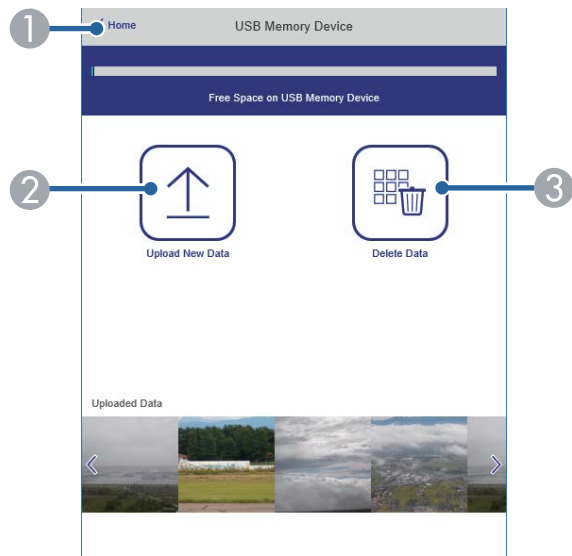
- 9 Förhandsgranskar spellistan.

USB-minnesenhet (endast i läget **Innehållsuppspelning**)

Alternativ på skärmen **USB-minnesenhet** låter dig ladda upp data för en spellista till USB-minnet eller ta bort informationen på USB-minnet.



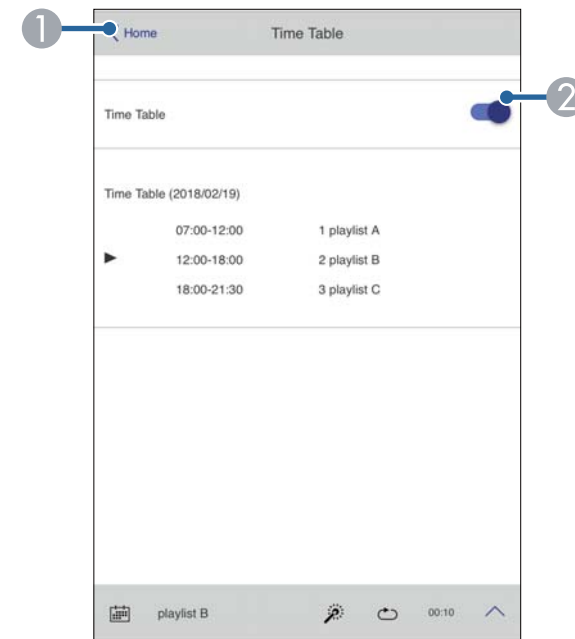
Du kan ladda upp filer i formatet .avi, .jpeg (.jpg), .png, .bmp, eller .gif.
Om du vill lägga till .mp4- och .mov-filer till spellistan kan du använda programmet Epson Projector Content Manager eller Epson Creative Projection-appen.



- 1 Återgår till skärmen **Epson Web Control**.
- 2 Kopierar bilder eller filmer som du vill lägga till i spellistor till ett USB-minne.
- 3 Raderar bilder eller filmer på USB-minnet.

Tidtabell (endast i läget Innehållsuppspelning)

Alternativ på skärmen **Tidtabell** låter dig aktivera eller inaktivera de angivna tidtabellfunktionerna.



- 1 Återgår till skärmen **Epson Web Control**.
- 2 Slår på och stänger av tidtabellen.



Du kan specificera när alla spellistor börjar och slutar genom att använda funktionen tidtabell i programmet Epson Projector Content Manager. För information, se *Epson Projector Content Manager-bruksanvisning*.

Du kan registrera de digitala certifikaten på projektorn för att tillhandahålla säkerhet för dina presentationsfiler.



Du kan också registrera de digitala certifikaten i projektormenyn **Nätverk**. Men se till att endast registrera en gång annars kanske certifikatet inte installeras korrekt.

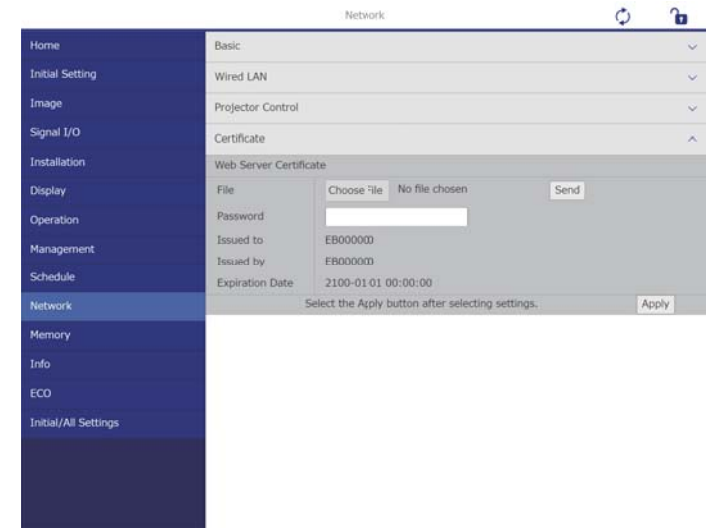
☛ **Nätverk > Nätverksinställning > Projektorstyrning > Säker HTTP > Webbservercertifikat**

- 1** Kontrollera att din digitala certifikatfil är kompatibel med projektorregistrering.
- 2** Kontrollera att projektorn är påkopplad.
- 3** Starta din webbläsare på en dator eller enhet som är ansluten till nätverket.
- 4** Gå till skärmen Epson Web Control genom att ange projektorns IP-adress i webbläsarens adressfält.
- 5** Välj **Avancerat**.



- Du kan behöva logga in innan du ser skärmen Avancerat. Om du ser ett login-fönster; skriv in ditt användarnamn och lösenord. (Användarnamnet är **EPSONWEB**. Inget lösenord har angetts som standard. Om inget **Kontr.lösen f. Web** har ställts in så visas en skärm med ett webbläsarfel. Ställ in lösenordet i menyn **Nätverksinställning**.)
- Du kan ändra lösenordet i projektormenyn **Nätverk**.
☛ **Nätverk > Nätverksinställning > Kontr.lösen f. Web**

- 6** Välj ☰ för att öppna menyerna och välj **Nätverk** för att sedan välja **Certifikat**.



- 7** Välj den certifikatfil som du vill registrera.
- 8** Ange lösenordet i rutan **Lösenord** och klicka sedan på **Skicka**.
- 9** När du slutfört registreringen av certifikatet, klicka på **Använda**, för att bekräfta dina ändringar och slutföra registreringen.

Du kan styra projektorn från en extern enhet med ESC/VP21.

► **Relaterade länkar**

- "ESC/VP21 Kommandolista" [sid.108](#)
- "Sladdtyper" [sid.108](#)

ESC/VP21 Kommandolista

När kommandot för ström PÅ sänds till projektorn slås strömmen på och uppvärmningsläget startas. När projektorns ström slås på, returneras ett kolon ":" (3Ah).

När ett kommando tas emot utför projektorn kommandot och returnerar ett ":" och tar sedan emot nästa kommando.

Om kommandot som behandlas avslutas på ett onormalt sätt visas ett felmeddelande och ett ":" returneras.

Du kan kontrollera de tillgängliga kommandona i projektorns *Specifications*.

► **Relaterade länkar**

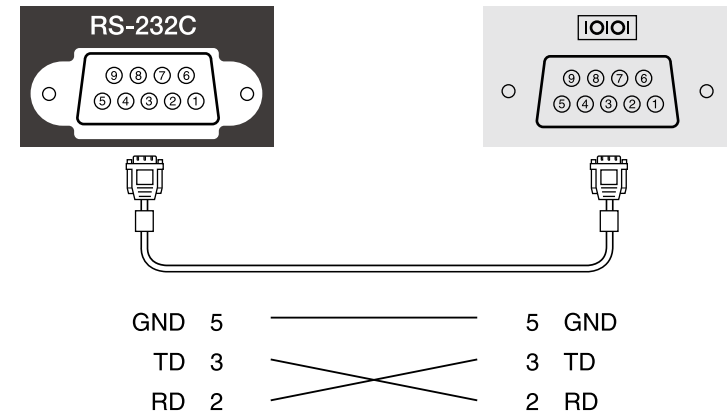
- "Hämta den senaste versionen av dokumenten" [sid.8](#)

Sladdtyper

Seriell anslutning

- Kontaktens form: D-Sub 9-stifts (hane)
- Projektoringångens namn: RS-232C
- Kabeltyp: Crossover-kabel (nollmodem)

I följande bild visas projektorsidan till vänster och datorsidan till höger:



Signalnamn	Funktion
GND	Signalledningens jord
TD	Sänder data
RD	Tar emot data

Kommunikationsprotokoll

- Standard överföringsinställning: 9600 bps
- Datalängd: 8 bitar
- Paritet: Ingen
- Stoppbit: 1 bit
- Flödeskontroll: Ingen

PJLink etablerades av JBMIA (Japan Business Machine and Information System Industries Association) som ett standardprotokoll för att styra nätverkskompatibla projektorer som en del av deras ansträngningar för att standardisera styrprotokoll för projektorer.

Projektorn överensstämmer med den PJLink Class2-standard som etablerats av JBMIA.

Portnumret som används för PJLink sökfunktion är 4352 (UDP).

Du behöver aktivera **PJLink** och ställa in **PJLink-lösenord** innan du kan använda PJLink.

☛ **Nätverk > Nätverksinställning > Projektorstyrning > PJLink**

Den överensstämmer med alla kommandon förutom följande kommandon som anges av PJLink Class2, och överensstämmelse har bekräftats av PJLink verifiering av standardanpassning.

<http://pjlink.jbmia.or.jp/english/>

- Icke-kompatibla kommandon

Du kan kontrollera de icke kompatibla kommandona i projektorns *Specifications*.

- Ingångsportar och nummer på motsvarande ingångskälla

Namn på ingångsport	Nummer för ingångskälla
HDMI1	32
HDMI2	33
USB	41

- Tillverkarnamn som visas för "Förfrågan om tillverkarens namn"
EPSON
- Modellnamn som visas för "Förfrågan om produktens namn"
EPSON 815E/810E

► **Relaterade länkar**

- "Hämta den senaste versionen av dokumenten" [sid.8](#)

Om du använder Crestron Connected-nätverkskontroll och styrningssystem kan du ställa in din projektor för användning i systemet. Crestron Connected låter dig styra och övervaka projektorn via en webbläsare.



Om du ställer in **Vänteläge**-inställningen till **Kommunikation på** i projektormenyn **Drift** kan du kontrollera projektorn även om den är i viloläget (när strömmen är av).

För mer information om Crestron Connected, besök Crestrons webbplats.

<https://www.crestron.com/>

För att övervaka enheter i systemet kan du använda Crestron RoomView Express eller Crestron Fusion från Crestron. Du kan kommunicera med supporten och skicka nödmeddelanden. Besök följande webbplats för mer information.

<http://www.crestron.com/getroomview>

Du kan använda Crestron XiO Cloud till att övervaka och styra din projektor och diverse andra enheter över ett nätverk. Du kan hantera flera enheter från en plats. Besök följande webbplats för mer information.

<https://www.crestron.com/Products/Featured-Solutions/XiO-Cloud>

I dessa anvisningar beskrivs hur du utför funktioner på din dator med en webbläsare.

► Relaterade länkar

- "Konfigurera Crestron Connected-stöd" [sid.110](#)

Konfigurera Crestron Connected-stöd

För att ställa in din projektor för övervakning och kontroll med hjälp av ett Crestron Connected-system, kontrollera att din dator och projektorn är anslutna till nätverket.

1 Tryck på [Menu]-knappen, välj **Nätverk**-menyn och tryck på [Enter].

2 Välj **Nätverksinställning** och tryck på [Enter].

3 Välj menyn **Projektorstyrning** och tryck på [Enter].

[Projektorstyrning]		Återgå
Kommandokommunikat.	Skyddad	
Web API-inställ.		
Grundläggande kontroll	Av	▼
PJLink	Av	▼
AMX Device Discovery	Av	
Crestron Connected	Av	▼
Crestron XiO Cloud	Av	
Control4 SDDP	Av	
Säker HTTP	På	▲
Webbservercertifikat		

4 Ställ in **Crestron Connected**-inställningen till **På** för att tillåta att projektorn upptäcks.



- Om inget lösenord har ställts in så visas en skärm som uppmanar dig att ställa in ett lösenord, innan du kan ställa in **Crestron Connected** till **På**. Följ instruktionerna på bildskärmen för att ställa in lösenordet.
- Aktivera tjänsten Crestron XiO Cloud genom att ställa in **Crestron XiO Cloud** till **På**.

5 När du är klar med att välja inställningar så gå tillbaka till skärmen **Nätverksinställningar** Där väljer du **Ställa in** och följer instruktionerna på skärmen för att spara dina inställningar och stänga menyerna.

- 6** Stäng av projektorn och slå på den igen för att aktivera inställningen.
- 7** Starta din webbläsare på en dator eller enhet som är ansluten till nätverket.
- 8** Gå till skärmen Epson Web Control genom att ange projektorns IP-adress i webbläsarens adressfält.
- 9** Välj inställningar **Crestron Connected**. Besök Crestron webbplats för mer information.

Du kan använda webb-API för att köra projektorn i Innehållsuppspelningsläge. Se *Web API Specifications for Projectors* för detaljer.



- Du kan autentisera webb-API-kommunikation med API-autentisering (Sammanfattad autentisering).
- Användarnamnet för API-autentisering är **EPSONWEB**. Använd lösenordet som är inställt för **Kontr.lösen f. Web**.
 ☛ **Nätverk > Nätverksinställning > Kontr.lösen f. Web**

► Relaterade länkar

- "Aktivering av webb-API" [sid.112](#)

Aktivering av webb-API

Du kan aktivera Web API med projektorns meny.

- 1** Tryck på [Menu]-knappen, välj **Nätverk**-menyn och tryck på [Enter].
- 2** Välj **Nätverksinställning** och tryck på [Enter].

- 3** Välj **Projektorstyrning** och tryck på [Enter].

[Projektorstyrning]		Återgå
Kommandokommunikat.	Skyddad	
Web API-inställ.		
Grundläggande kontroll	Av	∨
PJLink	Av	∨
AMX Device Discovery	Av	
Crestron Connected	Av	∨
Crestron XiO Cloud	Av	
Control4 SDDP	Av	
Säker HTTP	På	∧
Webbservercertifikat		

- 4** Välj **Välj Web API-inställ.**
- 5** Ställ in **Web API** till **På**.

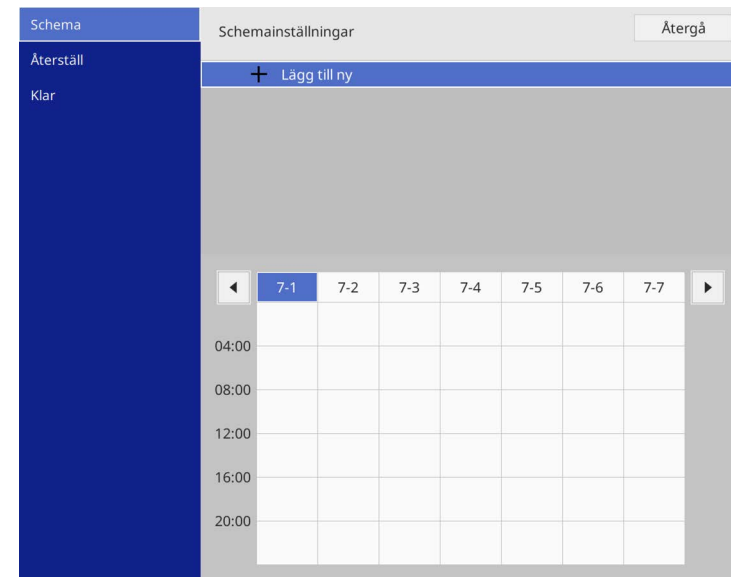
Du kan schemalägga upp till 30 händelser som ska ske automatiskt på din projektor, såsom att sätta på/av projektorn eller växla den ingående källan. Projektorn utför det valda eventet på det specificerade datumet och tiden utefter schemat du konfigurerat.

Varning

Placera inga brännbara föremål framför linsen. Om du schemalägger projektorn att starta automatiskt kan brännbara föremål framför linsen börja brinna.

- 1** Ställ in datum och tid i **Datum & tid**-menyn i projektorns **Hantering**-meny.
- 2** Tryck på [Menu]-knappen, välj menyn **Hantering** och tryck på [Enter].
- 3** Välj **Schemainställningar** och tryck på [Enter].
- 4** Välj **Schema** och tryck på [Enter].

- 5** Välj **Lägg till ny** och tryck på [Enter].



6 Välj den aktivitet du vill utföra.

7 Välj datum och tid då du vill att aktiveten ska ske.

8 Välj **Spara** och tryck på [Enter].

Den schemalagda händelsen visas på skärmen med ikoner som visar händelens status.

- 1 : giltigt schema
- : återkommande schema
- : ej giltigt schema
- 2 För närvarande valt datum (markerat)
- 3 : engångsschema
- : återkommande schema
- : schema för vänteläge (sätter kommunikation på/av under vänteläge)
- : ej giltigt schema

- 9** För att redigera ett schemalagd händelse, välj schemat och tryck på [Enter].
- 10** Välj ett alternativ från den visade menyn.
 - **På** eller **Av** låter dig aktivera eller avaktivera den valda händelsen.
 - **Redigera** låter dig ändra händelsens information eller datum och tid.
 - **Rensa** låter dig ta bort den schemalagda händelsen från en lista.
 - **Lägg till ny** låter dig lägga till en ny händelse på samma dag som redan har en schemalagd händelse.
- 11** Välj **Klar** för att stänga skärmen **Schemainställningar**.

För att radera alla schemalagda händelser, välj **Återställ**.

Justera menyinställningarna

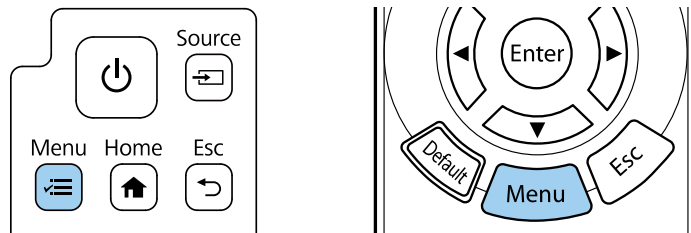
Följ instruktionerna i dessa avsnitt för att komma åt projektorns menysystem och ändra projektorinställningarna.

► Relaterade länkar

- "Använda projektorns meny" [sid.117](#)
- "Använda skärmtangentbordet" [sid.118](#)
- "Bildkvalitetsinställningar - Bildmeny" [sid.119](#)
- "Ingångssignalinställningar - Menyn Signal I/O" [sid.121](#)
- "Projektorns visningsinställningar - Installationsmeny" [sid.123](#)
- "Projektorns visningsinställningar - Visningsmeny" [sid.125](#)
- "Inställningar för projektorfunktioner - Menyn Drift" [sid.126](#)
- "Projektorns administratörsinställning - Menyn Hantering" [sid.128](#)
- "Projektorns nätverksinställningar - Nätverksmeny" [sid.130](#)
- "Bildkvalitetsinställningar - Menyn Minne" [sid.134](#)
- "Projektorinställningar - ECO-meny" [sid.135](#)
- "Projektorns Initiala inställningar och återställningsalternativ - Menyn Initial/alla inställningar" [sid.136](#)
- "Kopiera menyinställningar mellan projektorer (batchinställning)" [sid.137](#)

Du kan använda projektorns menyer för att justera inställningarna som styr hur din projektor fungerar. Projektorn visar menyerna på skärmen.

- 1 Tryck på knappen [Menu] på kontrollpanelen eller fjärrkontrollen.



Du ser menyskärmen.

Ofta använda objekt	Bild	
Bild	Färgläge	sRGB
Signal I/O	Ljusstyrka	50
Installation	Kontrast	50
Visning	Färgmättnad	50
Drift	Färgton	50
Hantering	Skärpa	5
Nätverk	Vitbalans	
Minne	Raminterpolering	Av
ECO	Dynamisk kontrast	Av
Initial/alla inställningar	Bildförbättring	
	Scen-anp.bar gamma	0
	Gamma	0
	RGBCMY	
	Återställ till standard	
	Källa	HDMI1
	Bildformat	Zoom
	Återställ till standard	
	Återställ Bild-inställningaor	

- 2 Tryck på pilknapparna upp eller ner för att navigera i menyerna som listas till vänster. Inställningarna för varje meny visas till höger.



De tillgängliga inställningarna beror på den nuvarande ingångskällan.

- 3 För att ändra inställningarna i den visade menyn, tryck på [Enter].
- 4 Tryck på pilknapparna upp- eller ner för att navigera i inställningarna.
- 5 För att återställa alla menyinställningar till deras standardvärden, välj **Initial/alla inställningar**.
- 6 När du ändrat klart inställningarna i en meny, tryck på [Esc].
- 7 Tryck på [Menu] eller [Esc] för att avsluta menyerna.

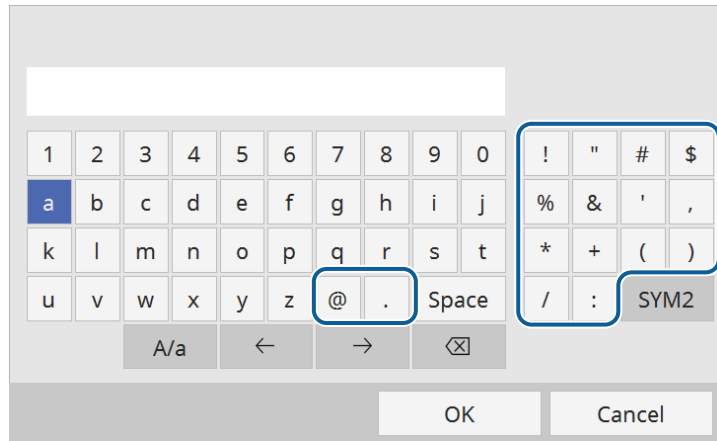


✓ pilen indikerar att menyn innehåller underposter. När du slår på en menyinställning eller väljer ett särskilt värde för den så visar menysystemet underposterna.



Du kan använda skärmtangentbordet för att mata in siffror och tecken.

- 1 Använd pilknapparna på kontrollpanelen eller fjärrkontrollen för att markera den siffra eller det tecken du vill mata in och tryck på [Enter].



Varje gång du väljer A/a-tangenten växlar bokstäver mellan stora och små. Varje gång du väljer SYM1/2-tangenten ändras symbolerna i rutan.

- 2 När texten matats så välj OK på tangentbordet för att bekräfta dina inmatningar. Välj Cancel för att avbryta inmatningen av text.



Du kan välja projektorinställningar och styra projicering via nätverk med en webbläsare på din dator.
Vissa tecken kan inte anges med skärmtangentbordet. Skriv in texten med webbläsaren.

► Relaterade länkar

- "Tillgänglig text med skärmtangentbordet" [sid.118](#)

Tillgänglig text med skärmtangentbordet

Du kan ange följande text med tangentbordet på skärmen.

Texttyp	Information
Nummer	0123456789
Alfabetet	ABCDEFGHIJKLMNOPQRSTUVWXYZ abcdefghijklmnopqrstuvwxyz
Symboler	!"#\$%&'()*+,-./:;<=>?@[\] ^ _`{ }~

Med inställningar på **Bild**-menyn kan du justera bildkvaliteten. De tillgängliga inställningarna beror på den nuvarande valt färgläge och ingångskällan.

Ofta använda objekt	Bild	
Bild	Färgläge	sRGB
Signal I/O	Ljusstyrka	50
Installation	Kontrast	50
Visning	Färgmättnad	50
Drift	Färgton	50
Hantering	Skärpa	5
Nätverk	Vitbalans	
Minne	Raminterpolering	Av
ECO	Dynamisk kontrast	Av
Initial/alla inställningar	Bildförbättring	
	Scen-anp.bar gamma	0
	Gamma	0
	RGBCMY	
	Aterställ till standard	
	Källa	HDMI1
	Bildformat	Zoom
	Aterställ till standard	
	Aterställ Bild-inställningar	

Inställning	Alternativ	Beskrivning
Färgläge	Se lista över tillgängliga färglägen	Justerar den generella mättnaden av bildernas färger för olika bildtyper och miljöer.
Ljusstyrka	Det finns diverse nivåer tillgängliga	Gör den allmänna bilden ljusare eller mörkare.
Kontrast	Det finns diverse nivåer tillgängliga	Justerar skillnaden mellan ljusa och mörka områden i bilden.
Färgmättnad	Det finns diverse nivåer tillgängliga	Justerar intensiteten av bildens färger.
Färgton	Det finns diverse nivåer tillgängliga	Justerar balansen mellan grön till magenta färgskalan i bilden.

Inställning	Alternativ	Beskrivning
Skärpa	Det finns diverse nivåer tillgängliga	Justerar skärpan eller mjukheten i bilddetaljerna.
Vitbalans	Färgtemperatur	Ställer in färgtemperatur beroende på det färgläge du har valt. Högre värden tonar bilden blå och lägre värden tonar bilden röd. Inställningen visas endast när Färgfilter inte är inställt på Varm vit eller Kall vit . ☛ Drift > Innehållsuppspelning > Överlagseffekt > Färgfilter
	G-M-korrigerig	Finjusterar färgtonen. Högre värden tonar bilden grön och lägre värden tonar bilden röd.
	Anpassat	Justerar offset och ökning för de enskilda komponenterna R (röd), G (grön) och B (blå).
	Gråskala	Justerar rött, grönt, blått och ljusstyrka för den valda justeringsnivån.
Raminterpolering	Av Låg Normal Hög	Justerar jämnheten i bildrörelsen. Inställningen visas endast i följande fall: <ul style="list-style-type: none"> • Den aktuella källan är HDMI. • Bildbearbetning är inställt på Fin. ☛ Signal I/O > Bildbearbetning
Dynamisk kontrast	Hög hastighet Normal Av	Justerar projicerad luminans baserat på bildens ljusstyrka.
Bildförbättring	Förinst. Bildlägen	Ställer in alternativen för Bildförbättring som en grupp med förinställda värden.

Inställning	Alternativ	Beskrivning
	Brusreducering	Minskar flimret på bilder. Denna inställning visas endast när Bildbearbetning är inställd på Fin . ☛ Signal I/O > Bildbearbetning
	MPEG-brusreducering	Minskar artefaktsbruset som ses i MPEG-video. Denna inställning visas endast när Bildbearbetning är inställd på Fin . ☛ Signal I/O > Bildbearbetning
	Super-resolution	Minskar suddighet vid projicering av bilder som har låg upplösning.
	Automatisk förstärkn. kontrast	Skapar en tydligare och skarpere bild genom att automatiskt justera kontrasten för den projicerade bilden.
	Återställ	Du kan återställa alla justeringsvärden i inställningen Bildförbättring till standardinställningarna.
Dynamisk tonmappning	På Av	Ställ in på På för att optimera inställningarna för PQ-kurvan (Perceptual Quantizer) baserat på ljusstyrkan i det projicerade HDR-innehållet. Förbättrar synligheten i mörka och ljusa bilder. Denna inställning visas endast när Dynamiskt omfång är inställt på Automatiskt och Signalstatus är inställd på HDR10. ☛ Signal I/O > Dynamiskt omfång > Signalstatus
Scen-anp.bar gamma	Det finns diverse nivåer tillgängliga	Justerar färgen i enlighet med scenen så att bilden blir mer livlig. Välj ett stort tal för att förstärka kontrasten.

Inställning	Alternativ	Beskrivning
Gamma	-2 till 2 Anpassat Återställ	Justerar färgskillnaden genom att välja ett av värdena för gammajustering eller genom att hänvisa till ett gammadiagram.
RGBCMY	Det finns diverse nivåer tillgängliga	Justerar nyansen, mättnaden och ljusstyrkan individuellt för varje färg R (röd), G (grön), B (blå), C (cyan), M (magenta) och Y (gul).
Återställ till standard	—	Återställer alla inställningar för aktuellt färgläge
Källa	—	Visar inställningar som sparats för varje ingångskälla. För att ändra inställningarna för en ingående källa, se till att källan är ansluten och välj den källan.
Bildformat	Se listan över tillgängliga bredd-/höjdförhållanden.	Ställer in förhållandet mellan bredd och höjd (bredd-till-höjd-förhållandet) för den valda ingångskällan. Denna inställning visas endast när den aktuella källan är HDMI.
Återställ till standard	—	Återställer alla inställningar för aktuell ingångskälla
Återställ Bild-inställningar	—	Du kan återställa alla justeringsvärden i menyn Bild till standardinställningarna.



Inställning för **Ljusstyrka** påverkar inte ljuskällans ljusstyrka. För att ändra ljuskällans styrka, välj **Ljusstyrkekontroll ljuskälla**-inställningen i projektorns **Drift**-meny.

» Relaterade länkar

- "Justera bildens färg" [sid.71](#)
- "Tillgängliga färglägen" [sid.67](#)
- "Tillgängliga bredd-/höjdförhållanden" [sid.65](#)

Vanligtvis identifierar och optimerar projektorn automatiskt insignalinställningarna. Om du behöver justera inställningarna kan du använda **Signal I/O**-menyn. De tillgängliga inställningarna beror på den nuvarande ingångskällan.

Ofta använda objekt	Signal I/O	
Bild	Källa	HDMI1
Signal I/O	Signalformat	
Installation	Färgområde	Automatiskt
Visning	Dynamiskt omfång	
Drift	Bildbearbetning	Fin
Hantering	Återställ till standard	
Nätverk	EDID	
Minne	HDMI IN EQ-nivå	
ECO	HDMI-länk	
Initial/alla inställningar	Återställ Signal I/O-inställnin...	
	Installation	
	Fast installation	Av
	Testmönster	
	Fastplattan Installationsguide	
	Projicering	Fram/Upp och ned
	Geometrisk korr.	Arc-korrigerig
	Guiden Geometrisk korr.	

Inställning	Alternativ	Beskrivning
Färgområde	Automatiskt BT.709 BT.2020	Ställer in konverteringssystemet för färgområdet. Denna inställning visas endast när den aktuella källan är HDMI.
Dynamiskt omfång	Dynamiskt omfång	Ändrar intervallet för mörka och ljusa områden i bilder; välj mellan Automatiskt (rekommenderas), SDR , HDR10 eller HLG . Denna inställning visas endast när den aktuella källan är HDMI.
	Signalstatus	Visar den upptäckta bildsignalen.
	HDR10-inställning	Ändrar PQ-kurvan (Perceptual Quantizer) för det dynamiska omfånget med hjälp av HDR PQ-metoden. Denna inställning visas endast när Dynamiskt omfång är inställt på Automatiskt och insignalen är HDR10.
	HLG-inställning	Ändrar HLG-kurvan (Hybrid Log Gamma) för det dynamiska området med hjälp av HDR HLG-metoden. Den här inställningen visas endast när Dynamiskt omfång är inställt på Automatiskt och Signalstatus är HLG eller när Dynamiskt omfång är inställt på HLG .

Inställning	Alternativ	Beskrivning
Källa	—	Visar inställningar som sparats för varje ingångskälla. För att ändra inställningarna för en ingående källa, se till att källan är ansluten och välj den källan.
Signalformat	Videoräckvidd	Ställer in videoräckvidden så den matchar inställningen för ingångskällakälla. Denna inställning visas endast när den aktuella källan är HDMI.

Inställning	Alternativ	Beskrivning
Bildbearbetning	Autom. (ALLM) Fin Snabb	<p>Förbättrar svarshastigheten för bilder som projiceras med hög hastighet.</p> <p>Inställningen visas endast när EDID-läge är inställt på Up to 4K 60Hz 18Gbps.</p> <ul style="list-style-type: none"> • Fin: förbättrar svarshastigheten för bilder genom att välja Av för Raminterpolering. ☛ Bild > Raminterpolering • Snabb: inaktiverar inställningarna för Raminterpolering, Brusreducering och MPEG-brusreducering. ☛ Bild > Raminterpolering ☛ Bild > Bildförbättring > Brusreducering ☛ Bild > Bildförbättring > MPEG-brusreducering
Återställ till standard	—	Återställer alla inställningar för aktuell ingångskälla
EDID	EDID (HDMI1) EDID (HDMI2)	<p>Beskriver visningsfunktionerna hos din projektor. Ändra vid behov den här inställningen i enlighet med bildens upplösning.</p> <p>Du kan välja EDID-inställningarna för enskilda ingångskällor utan att ändra ingångskällan.</p>

Inställning	Alternativ	Beskrivning
HDMI IN EQ-nivå	HDMI1 HDMI2	<p>Ställer in nivå för ingående HDMI-signal beroende på de enheter som är anslutna till HDMI-porten. Om det uppstår stora störningar i bilden eller om ett fel uppstår som till exempel att ingen bild projiceras, ändra inställningen.</p> <p>Du kan välja inställningarna för enskilda ingångskällor utan att ändra ingångskällan.</p>
HDMI-länk	Enhetsanslutningar	<p>Listar enheter som är anslutna till HDMI-porten.</p> <p>Inställningen visas bara när HDMI-länk är inställd till På.</p>
	HDMI-länk	Ställ in till På för att aktivera HDMI-länk-funktioner.
	Slå på länk	<p>Kontrollerar vad som händer när du slår på projektorn eller en ansluten enhet.</p> <ul style="list-style-type: none"> • Dubbelriktad: slår automatiskt på den anslutna enheten när du slår på projektorn och vice versa. • Enhet -> PJ: slår automatiskt på projektorn när du slår på den anslutna enheten. • PJ -> Enhet: slår automatiskt på den anslutna enheten när du slår på projektorn.
	Stäng av länk	Kontrollerar om även anslutna enheter stängs av när projektorn stängs av.
Återställ Signal I/O-inställningar	—	Återställer alla justeringsvärden i menyn Signal I/O till dess standardinställningarna.

Inställningarna på **Installation**-menyn hjälper dig att konfigurera din projektor i din installationsmiljö.

Ofta använda objekt	Installation
Bild	Fast installation Av
Signal I/O	Testmönster
Installation	Fästplattan Installationsguide
Visning	Projicering Fram/Upp och ned
Drift	Geometrisk korr. Punktkorrigerig
Hantering	Guiden Geometrisk korr.
Nätverk	Digital zoom
Nätverk	Fjärrmottagare Av
Minne	Bildtyp 16:9
ECO	Hög höjd läge Av
Initial/alla inställningar	Källa HDMI1
	Släckning
	Återställ till standard
	Installera igen
	Återställ Installation-inställni...
	Visning
	Skärm ingen signal Blå

Inställning	Alternativ	Beskrivning
Fast installation	På Av	Ställ in till På om du monterat projektorn på en fast plats.
Testmönster	—	Visar ett testmönster för att hjälpa till att fokusera och zooma bilden och korrigera bildens form (tryck på [Esc]-knappen för att avbryta mönstervisningen).
Fästplattan Installationsguide	—	Visar en skärmguide när projektorn installeras.
Projicering	Fram Bak Fram/Upp och ned Bak/Upp och ned	Ställer in hur projektorn är vänd mot skärmen så att bilden är korrekt riktad.

Inställning	Alternativ	Beskrivning
Geometrisk korr.	Quick Corner	Korrigerar bildens form och riktning med en interaktiv skärm.
	Arc-korrigerig	Korrigerar hörnen och sidorna av en bild som projiceras på en krökt yta.
	Punktkorrigerig	Delar upp den projicerade bilden i ett rutnät och korrigerar förvrängningen genom att flytta den valda punkten för skärningspunkt från sida till sida och upp och ner.
	Korrigera förvrängning med smarttelefon	Korrigerar förvrängningen av bilder som projiceras med appen Epson Setting Assistant.
	Anpassa till skärmen med smarttelefon	Korrigerar bildernas form och position för att passa din skärm, med appen Epson Setting Assistant.
	Minne	Spara anpassade uppsättningar med inställningar till minnet. <ul style="list-style-type: none"> • Spara minne: sparar den nuvarande formen av en bild som du har justerat. • Ladda minne: laddar de inställningar du utfört och sparar. • Ändra namn på minne: ändrar namnet på minnesinställningarna. • Radera minne: raderar ett sparad minne. • Återställ minne: Återställer alla sparade minnen.
Guiden Geometrisk korr.	—	Vägleder dig steg för steg genom korrigerig av bildformen.
Digital zoom	Det finns diverse nivåer tillgängliga	Justerar den projicerade bildens storlek.

Inställning	Alternativ	Beskrivning
Bildbyte	Det finns diverse positioner tillgängliga	Flyttar bilden placering horisontellt och vertikalt. Den här funktionen är inte tillgänglig om alternativet Digital zoom är inställd på den bredaste inställningen.
Fjärrmottagare	Fram/Bak Fram Bak Av	Begränsar mottagningen av fjärrkontrollsignaler på den valda mottagaren. Av stänger av alla mottagare.
Bildtyp	4:3 16:9 16:10	Ställer in bredd-/höjdförhållandet för skärmen så att bilden passar in i projiceringsområdet Inställningar visas bara när Innehållsuppspelning är inställt till Av i projektorns meny Drift .
Bildposition	Det finns diverse positioner tillgängliga	Flyttar bilden placering horisontellt och vertikalt. Den här funktionen är inte tillgänglig om du har ställt in Bildtyp -inställningen till samma bredd-/höjdförhållande som projektorns upplösning.
Hög höjd läge	På Av	Reglerar projektorns driftstemperatur på höjder över 1 500 m.
Källa	—	Visar inställningar som sparats för varje ingångskälla. För att ändra inställningarna för en ingående källa, se till att källan är ansluten och välj den källan.

Inställning	Alternativ	Beskrivning
Släckning	Över Under Vänster Höger	Döljer ett område av den projicerade bilden som du valt med pilknapparna. Inställningar visas bara när Innehållsuppspelning är inställt till Av i projektorns meny Drift .
Återställ till standard	—	Återställer alla inställningar för aktuell ingångskälla Inställningar visas bara när Innehållsuppspelning är inställt till Av i projektorns meny Drift .
Installera igen	—	Öppnar guiden för att justera den projicerade bilden när projektorn installeras om.
Återställ Installation-inställningar	—	Återställer alla justeringsvärden i menyn Installation till dess standardinställningar, förutom följande: <ul style="list-style-type: none"> • Digital zoom • Bildbyte

» Relaterade länkar

- "Fokusera på bilden med fokuseringsspaken" [sid.51](#)
- "Ändra projiceringsläge" [sid.45](#)
- "Projektorinställning och monteringsval" [sid.19](#)
- "Bildens form" [sid.52](#)
- "Anpassa bilden med digital zoom" [sid.61](#)
- "Ställa in bildtypen" [sid.46](#)

Inställningarna på **Visning**-menyn låter dig anpassa diverse av projektorns visningsinställningar.

Ofta använda objekt	Visning	
Bild	Skärm ingen signal	Blå
Signal I/O	Startbild	På
Installation	Autovisn. startskärm.	På
Visning	Meddelande	På
Drift	Menyfärg	Vit
Hantering	Paneljustering	På
Nätverk	Välj färg	R
Minne	Färgmönster	R/G/B
ECO	Genomför justeringar	
Initial/alla inställningar	Återställ	
	Återställ Visningsinställningar	
	Drift	
	Auto. källsökning	På
	Ljusstyrkekontroll ljuskälla	
	Snabb start	Av
	Slå på automatiskt	Av
	Sleep Mode	På

Inställning	Alternativ	Beskrivning
Skärm ingen signal	Svart Blå Logotyp	Ställer in skärmfärgen som visas när ingen signal tas emot. Inställningar visas bara när Innehållsuppspelning är inställt till Av i projektorns meny Drift .
Startbild	På Av	Ställ in till På för att visa en logotyp när projektorn startas.
Autovisn. startskärm.	På Av	Ställ in till På för att automatiskt visa Startskärmen när det inte finns någon insignal när projektorn slås på.

Inställning	Alternativ	Beskrivning
Meddelande	På Av	Ställ in till På för att visa meddelanden som t.ex. ingångskällans namn, färglägets namn, bredd-/höjdförhållandet, meddelandet ingen signal eller varningen för hög temperatur på din projicerade bild.
Menyfärg	Svart Vit Logotyp	Ställer in färgtemat för startskärmen och projektormenysystemet.
Paneljustering	På Av	Ställ in till På för att korrigera felanpassad färg i den projicerade bilden.
	Välj färg	Välj den färg som ska korrigeras.
	Färgmönster	Välj det mönster som används för korrigering.
	Genomför justeringar	Startar paneljustering.
	Återställ	Återställer alla justeringsvärden i Paneljustering till standardinställningarna.
Återställ Visningsinställningar	—	Du kan återställa alla justeringsvärden i menyn Visning till standardinställningarna.

Inställningarna på **Drift**-menyn låter dig anpassa diverse av projektorns inställningar.

Ofta använda objekt	Drift	
Bild	Auto. källsökning	På
Signal I/O	Ljusstyrkekontroll ljuskälla	
Installation	Snabb start	Av
Visning	Slå på automatiskt	Av
Drift	Sleep Mode	På
Hantering	Sleep Mode timer	10 min.
Nätverk	Vänteläge	Kommunikation på
Minne	Snabbstart	Av
ECO	USB-energi	På Under bildvisn.
Initial/alla inställningar	Indikatorer	På
	Knappen Byt riktning	Av
	Innehållsuppspelning	Av
	Återställ Driftinställningar	
	Hantering	
	Användarknapp	Lamp-läge
	Barnspärr	Av
	Driftspärr	Av

Inställning	Alternativ	Beskrivning
Auto. källsökning	På Av	Ställ in till På för att automatiskt identifiera ingångssignalen och projicera bilder när det inte finns någon ingångssignal. Den här funktionen är inaktiverad när du slår på projektorn i Snabbstart -läget. Inställningen visas bara när Innehållsuppspelning är inställd till Av .

Inställning	Alternativ	Beskrivning
Ljusstyrkekontroll ljuskälla	Lamp-läge	Välj ljusstyrka för ljuskällan. <ul style="list-style-type: none"> • Normal: maximal ljusstyrka. • Medium: 75% ljusstyrka. • Tyst: 50% ljusstyrka med minskat fläktljud. • Anpassad: välj en anpassad ljusstyrka.
	Ljusstyrkenivå	Välj Anpassad ljusstyrkenivå enligt önskemål.
Snabb start	På Av	Ställ in till På för att slå på projektorn, genom att ansluta den till eluttaget, utan att trycka på strömknappen.
Slå på automatiskt	HDMI1 Av	Ställ in på HDMI1 för att automatiskt slå på projektorn när ingångssignalen från HDMI1 -källan detekteras.
Utlösare för påslagning	Plugin-detektering Signaldetektering	Ställer in hur projektorn slås på när Slå på automatiskt är inställt på HDMI1 . Plugin-detektering: Slår automatiskt på projektorn när den upptäcker att en ansluten enhet har slagits på. Signaldetektering: Slår automatiskt på projektorn när den upptäcker en HDMI-videosignal. När inställd på Signaldetektering ökar standby-strömförbrukningen. Tänk på miljön innan du gör någon ändring.
Sleep Mode	På Av	Ställ in till På för att automatiskt stänga av projektorn efter ett intervall då den varit inaktiv.
Sleep Mode timer	1 till 30 minuter	Ställer in intervallet för Sleep Mode .

Inställning	Alternativ	Beskrivning
Vänteläge	Kommunikation på Kommunikation av	Ställ in till Kommunikation på för att tillåta övervakning och styrning av projektorn över ett nätverk när projektorn är i vänteläge. Inställningen visas endast i följande fall: <ul style="list-style-type: none"> • Slå på automatiskt är inte inställt till HDMI1 och Utlösare för påslagning är inställt till Plugin-detektering. • USB-energi är inställt till På Under bildvisn.
Startkälla	Olika ingångskällor tillgängliga	Välj den bildkälla du vill projicera när projektorn är påslagen i Innehållsuppspelning-läge.
Snabbstart	20 min. 60 min. 90 min. Obegränsad Av	Ställer in tidsperiod för Snabbstart-läget. Projektorn försätts i det här läget när du stänger av den. Du kan börja projicera efter cirka 5 sekunder genom att trycka på strömbrytaren. Det kan dock ta längre tid för projektorn att bli klar för användning när du projicerar från USB-porten. Denna inställning visas endast när Slå på automatiskt är inställd på HDMI1 och Utlösare för påslagning är inställd på Plugin-detektering .

Inställning	Alternativ	Beskrivning
USB-energi	På Under bildvisn. Alltid	Ställ in till Alltid för att fortsätta strömförsörja den strömmande mediaspelaren när projektorn inte projicerar bilder. Denna inställning visas endast när Slå på automatiskt är inställd på HDMI1 och Utlösare för påslagning är inställd på Plugin-detektering . När inställd på Alltid ökar standby-strömförbrukningen.
Indikatorer	På Av	Ställ in till Av för att stänga av indikatorlamporna på projektorn förutom när det inträffar en varning.
Knappen Byt riktning	På Av	När projektorn hängs från ett tak ska inställningen vara På för att invertera driftsriktningen för kontrollpanelens pilknappar.
Innehållsuppspelning	På Av	Ställ in till På för att spela upp en spellista.
Överlagseffekt	Överlagseffekt Formfilter Färgfilter Ljusstyrka	Lägger till färg- och formeffekter till den projicerade bilden. Denna inställning visas endast när spellistan kan spelas upp och inget skrivfel har inträffat i läget Innehållsuppspelning.
USB-visningsprogram	—	Väljer och spelar upp en spellista som sparats på USB-minnet.
Återställ Driftinställningar	—	Återställer alla justeringsvärden i menyn Drift till dess standardinställningarna.

» Relaterade länkar

- "Justera ljusstyrkan" [sid.76](#)
- "Projicera i innehållsuppspelningsläge" [sid.86](#)

Inställningarna på **Hantering**-menyn låter dig anpassa diverse av projektorns administratörsinställningar.

Ofta använda objekt	Hantering	
Bild	Användarknapp	Lamp-läge
Signal I/O	Barnspärr	Av
Installation	Driftspärr	Av
Visning	4K-förbättring	På
Drift	Färgenhetslighet	
Hantering	Uppdateringsläge	
Nätverk	Datum & tid	
Minne	Schemainställningar	
ECO	Dest. sparade loggf.	USB och internt minne
Initial/alla inställningar	Batch-inst.intervall	
	Språk	Svenska
	Information	
	Visningsstatus	
	Visa loggar	
	Återställ Hantering-inställnin...	
	Nätverk	
	Kabelansluten LAN-Info.	

Inställning	Alternativ	Beskrivning
Användarknapp	Olika menyalternativ tillgängliga	Tillägnar ett menyval till [User]-knappen på fjärrkontrollen för åtkomst med ett tryck.
Barnspärr	On Off	Lås strömknappen på projektorns kontrollpanel för att förhindra att barn råkar slå på projektorn av misstag. Den här inställningen visas endast när Driftspärr är inställt på Förutom för ström eller Av .

Inställning	Alternativ	Beskrivning
Driftspärr	Total spärrning Förutom för ström Av	Kontrollerar projektorknappens lås för att säkerställa projektorn: <ul style="list-style-type: none"> • Total spärrning: låser alla knappar. • Förutom för ström: låser alla knappar förutom strömknappen. • Av: inga knappar är låsta.
4K-förbättring	På Av	Projicerar en bild med dubbla upplösningen genom att diagonalt flytta 1 pixel i steg om 0,5 pixlar. En högupplöst bildsignal projiceras med fina detaljer. Du kan inte välja den här inställningen när Bildformat -inställningen är inställd till Ursprunglig i projektorns meny Signal I/O .
Färgenhetslighet	Färgenhetslighet	Ställ in till På för att justera färgtonsbalansen för hela skärmen.
	Justeringsnivå	Ställer in justeringsnivån.
	Genomför justeringar	Justerar de röda, gröna och blå färgtonerna enskilt, för det valda området.
	Återställ	Återställer alla justeringsvärden i Färgenhetslighet -menyn till standardinställningarna.
Uppdateringsläge	Timer	Anger tidsperioden under vilken projektorn visar uppdateringsbilden
	Meddelande	Ställ in till På för att visa ett meddelande som informerar dig om att projektorn är i uppdateringsläge.

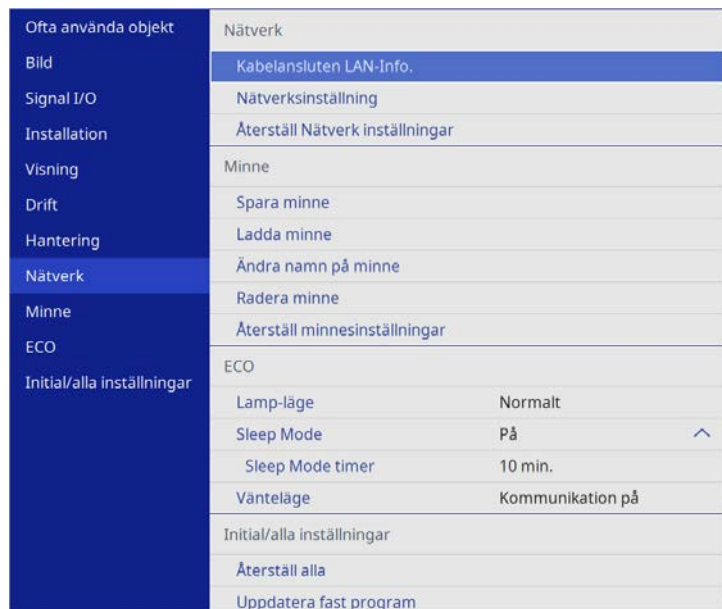
Inställning	Alternativ	Beskrivning
	Starta	Startar uppdateringsläge för att rensa alla projicerade inbrända bilder och stänga av projektorn efter en angiven tidsperiod. Tryck på valfri knapp på fjärrkontrollen för att avbryta denna process.
Datum & tid	Datum & tid Sommartid Internettid	Justerar projektorns systeminställningar för tid och datum. Välj Sommartid för att ställa in sommartidinställningar för din region. Välj Internettid för att automatiskt få tiden från en tidsserver på Internet.
Schemainställningar	—	Schemalägger projektorhändelser att ske automatiskt på olika datum och tider.
Dest. sparade loggf.	Internt minne USB och internt minne	Ställer in den plats där loggfiler över fel och drift ska sparas. Inställningar visas bara när Innehållsuppspelning är inställt till Av i projektorns meny Drift .
Batch-inst.intervall	Alla Begränsad	Välj Alla för att kopiera alla inställningar från projektormenyn med batchinställningsfunktionen. Välj Begränsad om du inte vill kopiera följande inställningar: <ul style="list-style-type: none"> • EDID i Signal I/O-meny • Nätverk-menyinställningar
Språk	Diverse tillgängliga språk	Välj språket för projektormenyn och ett meddelande visas.
Information	Olika information	Visar information projektor och ingångskällor. De termer som visas skiljer sig åt på den nuvarande ingångskällan.

Inställning	Alternativ	Beskrivning
Visningsstatus	System Version Kabelbundet nätverk Ingående signal	Visar projektorns statusinformation.
Visa loggar	Tempvarning info Historik ström på/av	Visar loggdata som sparats på platsen som specificeras i inställningen Dest. sparade loggf.
Återställ Hantering-inställningar	—	Återställer alla inställningsvärden i menyn Hantering till standardinställningarna, utom Språk .

► Relaterade länkar

- "Låsa projektorns knappar" [sid.94](#)
- "Inställning av datum och tid" [sid.41](#)
- "Konfigurera projektorns händelseschema" [sid.113](#)
- "Välja språk för projektormenyerna" [sid.44](#)

Inställningarna i menyn **Nätverk** visar nätverksinformation och ställer in projektorn för styrning över ett nätverk.



► Relaterade länkar

- "Nätverksmeny - Menyn Nätverksinställningar" [sid.130](#)

Nätverksmeny - Menyn Nätverksinställningar

Inställningar i menyn **Nätverksinställningar** låter dig välja de grundläggande nätverksinställningarna.



Om inget **Kontr.lösen f. Web** har ställts in så visas en skärm som uppmanar dig att ställa in ett lösenord, innan du kan spara nätverksinställningar. Följ instruktionerna på bildskärmen för att ställa in lösenordet.

Inställning	Alternativ	Beskrivning
Kabelansluten LAN-Info.	Olika information	Visar det kabelanslutna nätverkets status och information.
Nätverksinställning	—	Konfigurerar din projektors nätverksinställningar. Se menytabellen nätverk för detaljer om Nätverksinställningar .
Återställ Nätverk inställningar	—	Återställer alla justeringsvärden i menyn Nätverk till dess standardinställningarna.



När du har anslutit projektorn till nätverket kan du välja projektorinställningar och styra projiceringen med en kompatibel webbläsare. Detta ger dig fjärråtkomst till projektorn.

Inställning	Alternativ	Beskrivning
Projektornamn	Upp till 16 alfanumeriska tecken (använd inte " * + , / : ; < = > ? [\] ` mellanslag)	Ange ett namn som identifierar projektorn över nätverket.
Kontr.lösen f. Web	Upp till 32 alfanumeriska tecken (använd inte * : mellanslag)	Ange lösenordet som ska användas för att komma åt projektorn över internet. (Användarnamnet är EPSONWEB . Inget lösenord har angetts som standard. Om inget Kontr.lösen f. Web har ställts in så visas en skärm med ett webbläsarfel. Ställ in lösenordet i menyn Nätverksinställning .)
Kabelanslutet LAN	—	Se menytabellen Kabelanslutet LAN för detaljer.
Projektorstyrning	—	Se menytabellen Projektorstyrning för detaljer.

► Relaterade länkar

- "Nätverksmeny - Menyn Kabelanslutet LAN" [sid.131](#)
- "Nätverksmeny - Menyn Projektorstyrning" [sid.131](#)

Nätverksmeny - Menyn Kabelanslutet LAN


Inställningar i menyn **Kabelanslutet LAN** låter dig välja kabelanslutet LAN-inställningar.

Inställning	Alternativ	Beskrivning
IP-inställningar	DHCP IP-adress Nätmask Gateway-adress	Ställ in DHCP till På om ditt nätverk tilldelar adresser automatiskt, ställ in till Av för att manuellt mata in nätverkets IP-adress, Nätmask och Gateway-adress . 0 till 255 används för varje adressfält. Använd inte dessa adresser: 0.0.0.0, 127.xxx, 192.0.2.x eller 224.0.0.0 till 255.255.255.255 (där x är ett tal från 0 till 255) för IP-adress, 255.255.255.255 eller 0.0.0.0 till 254.255.255.255 för nätmask och 0.0.0.0, 127.xxx eller 224.0.0.0 till 255.255.255.255 för Gateway-adress.
DNS-server 1 DNS-server 2	Diverse IP-adresser	Mata in IP-adressen till projektorns DNS-server. 0 till 255 används för varje adressfält. DNS-servern beslutar om värdnamnet. Du kan inte använda följande IP-adresser: 127.x.x.x (där x är ett tal mellan 0 och 255). När dessa inställningar inte är inställda och fortsätter att vara 0.0.0.0 erhålls DNS-serverinformationen med hjälp av DHCP. Efter att informationen hämtats förblir värdet 0.0.0.0.

Inställning	Alternativ	Beskrivning
IPv6	På Av	Ställ in till På om du vill ansluta projektorn till nätverket med IPv6. IPv6 stöds för att övervaka och styra projektorn över ett nätverk som använder Epson Web Control och PjLink.
Automatisk konfig.	På Av	Ställ in till På för att tilldela adresser automatiskt enligt routerannonsering.
Använd temporär adress	På Av	Ställ in till På om du vill använda en tillfällig IPv6-adress.
Visa IP-adress	På Av	Ställ in till På för att visa IP-adressen på nätverksinformationsskärmen och Startskärmen.

Nätverksmeny - Menyn Projektorstyrning

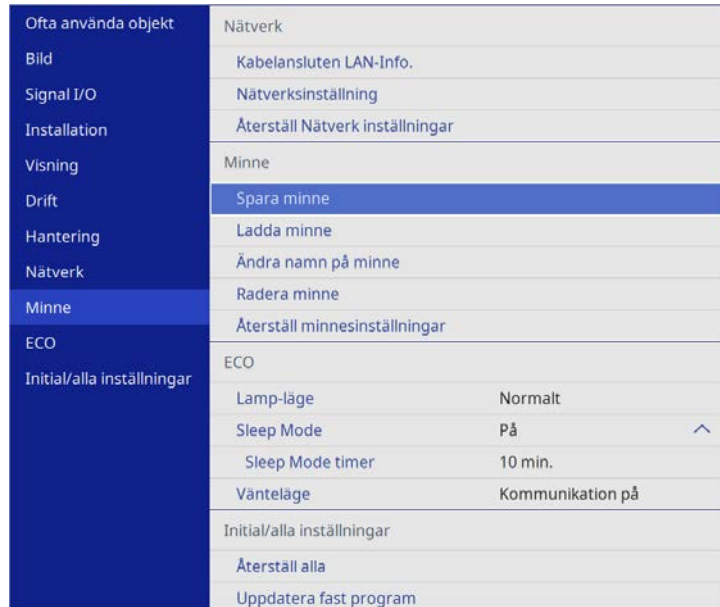
Inställningarna på **Projektorstyrning**-menyn låter dig välja inställningar för att styra projektorn över ett nätverk.

Inställning	Alternativ	Beskrivning
Kommandokommunikat.	Skyddad Kompatibel	Väljer autentiseringsmetod för kommandokommunikation. När Kommandokommunikat. används, ställ in Lösen för Monitor eller Kontr.lösen f. Web .  Nätverk > Nätverksinställning > Kontr.lösen f. Web Ställ in till Kompatibel när du utför autentisering i klartext med Lösen för Monitor (upp till 16 alfanumeriska tecken). Välj Kompatibel när du övervakar projektorer med en switcher och en systemkontroll.
Web API-inställ.	Web API	Välj På för att aktivera funktionen Web API.
	Autentisering	Väljer säkerheten för din projektor som ska användas vid Web API-kommunikationer. Öppet: Säkerheten är inte inställd. Sammanfattning: Kommunikationen sker med API-autentisering (Sammanfattad autentisering). Se <i>Web API Specifications for Projectors</i> för detaljer.
Grundläggande kontroll	På Av	Ställ in till På för att övervaka och kontrollera projektorn med Grundläggande kontroll i Epson Web Control . Den här inställningen visas bara när Innehållsuppspelning är inställt till Av i projektorns meny Drift .

Inställning	Alternativ	Beskrivning
Lösenord för Remote	Upp till 8 alfanumeriska tecken (använd inte * : mellanslag)	Mata in ett lösenord för att få åtkomst till projektorn med Grundläggande kontroll i Epson Web Control . (Användarnamnet är EPSONREMOTE . Inget lösenord har angetts som standard.)
PJLink	På Av	Ställ in till På för att aktivera funktionen PJLink-meddelande
PJLink-lösenord	Upp till 32 alfanumeriska tecken (Använd inte mellanslag eller någon annan symbol förutom @)	Ange ett lösenord för PJLink-protokollet för projektorstyrning. Du måste ställa in PJLink-lösenord när funktionen PJLink används den första gången.
Medd. IP-adress	Diverse IP-adresser	Ange IP-adressen för att ta emot projektorns driftstatus när funktionen PJLink-meddelande är aktiverad. Ange adresserna med 0 till 255 i varje adressfält. Använd inte dessa adresser: 127.x.x.x eller 224.0.0.0 till 255.255.255.255 (där x är ett nummer från 0 till 255).
AMX Device Discovery	På Av	Om du vill tillåta projektorn att upptäckas av AMX Device Discovery, ställ in detta till På .
Crestron Connected	På Av	Ställ in till På endast under övervakning eller styrning av projektorn över nätverket med Crestron Connected.
Lösenord	Upp till 20 alfanumeriska tecken	Mata in ett lösenord för att aktivera Crestron Connected . Inget lösenord har angetts som standard.

Inställning	Alternativ	Beskrivning
Crestron XiO Cloud	På Av	Ställ in till På för att övervaka eller styra din projektor och andra enheter över nätverket med tjänsten Crestron XiO Cloud.
Control4 SDDP	På Av	Ställ in till På för att tillåta att enhetsinformation hämtas med hjälp av Control4 Simple Device Discovery Protocol (SDDP).
Säker HTTP	På Av	För att förstärka säkerheten krypteras kommunikationen mellan projektorn och datorn i webbstyrning. När du ställer in säkerhet med webbstyrning rekommenderas du att ställa in denna till På .
Webbservercertifikat	—	Importerar certifikat för webbserver för säker HTTP.

Inställningar på **Minne**-menyn låter dig hantera inställningarna för bildkvalitet så att du kan spara och läsa in dem med i projektorns minne.



►► **Relaterade länkar**

- "Spara inställningar till minne och använda sparade inställningar" [sid.93](#)

Inställning	Alternativ	Beskrivning
Spara minne	Minne 1 till 10	Sparar anpassade uppsättningar med inställningar till minnet.
Ladda minne	Minne 1 till 10	Läser in sparade minnesinställningar och tillämpar dem på den aktuella bilden.
Ändra namn på minne	Minne 1 till 10	Ändrar namnet på minnesinställningarna.
Radera minne	Minne 1 till 10	Raderar ett sparad minne.
Återställ minnesinställningar	—	Återställer alla sparade minnen.

Inställningarna på **ECO**-menyn låter dig anpassa projektorns funktioner för att spara ström.

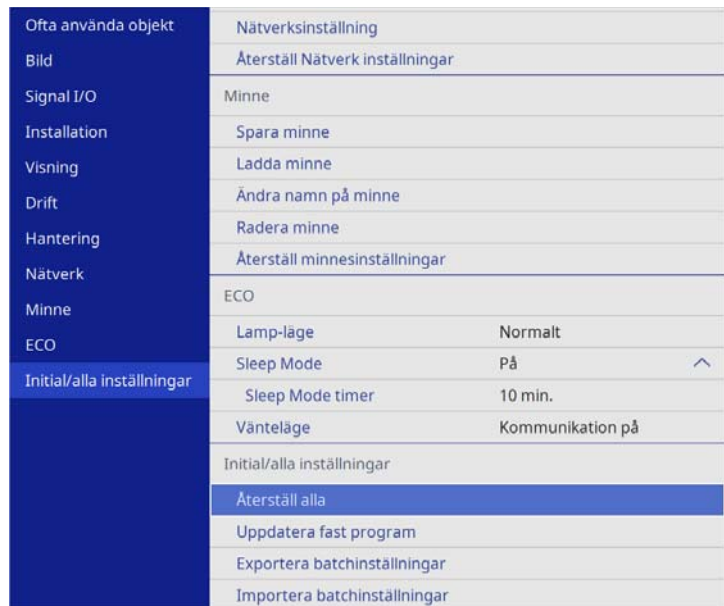
Ofta använda objekt	Nätverksinställning
Bild	Återställ Nätverk inställningar
Signal I/O	Minne
Installation	Spara minne
Visning	Ladda minne
Drift	Ändra namn på minne
Hantering	Radera minne
Nätverk	Återställ minnesinställningar
Minne	ECO
ECO	Lamp-läge Normalt
Initial/alla inställningar	Sleep Mode På ^
	Sleep Mode timer 10 min.
	Vänteläge Kommunikation på
	Initial/alla inställningar
	Återställ alla
	Uppdatera fast program
	Exportera batchinställningar
	Importera batchinställningar

Inställning	Alternativ	Beskrivning
Lamp-läge	—	Se menytabellen Drift för information om Lamp-läge .
Sleep Mode	—	Se menytabellen Drift för mer information om Sleep Mode .
Sleep Mode timer	—	Se menytabellen Drift för mer information om Sleep Mode timer .
Vänteläge	—	Se menytabellen Drift för mer information om Vänteläge .

►► **Relaterade länkar**

- "Inställningar för projektorfunktioner - Menyn Drift" [sid.126](#)

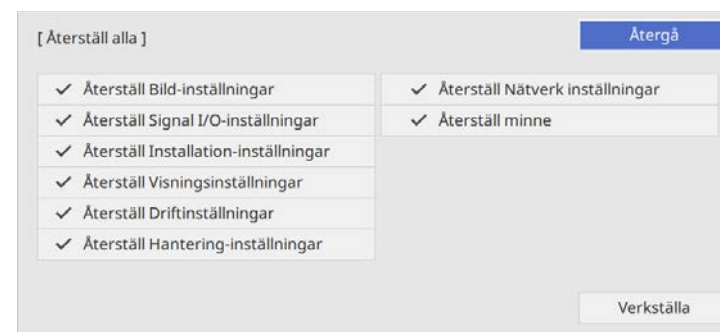
Inställningar i menyn **Initial/alla inställningar** låter dig återställa vissa projektorinställningar till deras standardvärden och placera projektorn i uppdateringsläge för fast programvara så att du kan uppdatera fast programvara.



Inställning	Alternativ	Beskrivning
Importera batchinställningar	Ja Nej	Importera menyinställningar som har sparats till ett USB-minne eller en dator.

Återställ alla alternativ

När du väljer **Återställ alla** ser du följande skärm.



Om du inte vill återställa värdena i visa menyer så avmarkera kryssrutan bredvid namnet på menyn. När du är klar att återställa inställningsvärde så väljer du **Verkst.**

Du kan inte återställa följande inställningar:

- **Digital zoom**
- **Bildbyte**
- **Språk**

►► Relaterade länkar

- "Uppdatera det fasta programmet" [sid.152](#)

Inställning	Alternativ	Beskrivning
Återställ alla	—	Låter dig välja menyer för att återställa inställningarna till standardvärden.
Uppdatera fast program	—	Går över till läget för att uppdatera fast program och är redo att uppdatera fast program med USB-A- eller USB-B-porten.
Exportera batchinställningar	Ja Nej	Exporterar projektorns menyinställningar till ett USB-minne eller en dator så att du kan kopiera dem till andra projektorer av samma modell.

När du har valt projektorns menyinställningar för en enskild projektor kan du använda följande metoder för att kopiera inställningarna till andra projektorer, så länge de är av samma modell.

- med ett USB-minne
- genom att ansluta en dator och projektor med en USB-kabel

Du kan inte kopiera någon information som är unik för en enskild projektor, exempelvis **Lamptimmar** eller **Status**.



- Utför batchinställning innan du justerar bildinställningar som t.ex. Keystone förvrängningskorrigering. Eftersom bildjusteringsvärden även kopieras till en annan projektor kommer justeringar som utförts före batchinställningen att skrivas över och den projicerade skärmen som justerats kan ändras.
- Kontrollera att **Batch-inst.intervall** är inställt på **Begränsad** om du inte vill kopiera följande inställningar:
 - EDID i **Signal I/O**-meny
 - **Nätverk**-menyinställningar
 - ☛ **Hantering > Batch-inst.intervall**

Försiktighet

Epson tar inget ansvar för batchinställningsfel och reparationskostnader som uppstår på grund av strömavbrott, kommunikationsfel eller andra problem som kan orsaka sådana fel.

► **Relaterade länkar**

- "Överföra inställningar från ett USB-minne" [sid.137](#)
- "Överföra inställningar från en dator" [sid.138](#)

Överföra inställningar från ett USB-minne

Du kan kopiera menyinställningar från en projektor till en annan av samma modell med USB-minnet.



- USB-minnet måste använda formatet FAT 16/32 och får inte ha någon säkerhetsfunktion. Radera några filer på enheten innan den används för batchinställningarna, annars kanske inställningarna inte sparas korrekt.
- Du kan även använda den här batchkonfig.metoden i projektorns meny.

- 1** Koppla från strömkabeln från projektorn och kontrollera att alla projektorns indikatorer har slocknat.
- 2** Anslut ett tomt USB-minne till projektorns USB-A-ingång.
- 3** Håll ned [Esc]-knappen på fjärrkontrollen eller kontrollpanelen och anslut strömsladden till projektorn.
- 4** När projektorns alla indikatorer tänds, släpp upp [Esc]-knappen. Indikatorerna börjar blinka och batchinställningens fil skrivs till USB-minnet. När det är klart stängs projektorn av.

Försiktighet

Koppla inte ur strömsladden eller USB-minnet från projektorn medan filen skrivs. Om strömsladden eller USB-minnet är frånkopplat startar kanske inte projektorn korrekt.

5 Koppla ur USB-minnet.



Batchinställningens filnamn är PJCONFDATA.bin. Om du behöver ändra filnamnet, lägg till text efter PJCONFDATA med enbart alfanumeriska tecken. Om du ändrar PJCONFDATA-sektionen i filnamnet kanske inte projektorn känner igen filen korrekt.

6 Koppla bort nätsladden från projektorn som du vill kopiera inställningarna till och kontrollera att alla projektorns indikatorer har slocknat.

7 Anslut USB-minnet som innehåller den sparade batchinställningens fil till projektorns USB-A-ingång.

8 Håll ned [Menu]-knappen på fjärrkontrollen eller kontrollpanelen och anslut strömsladden till projektorn.

9 När projektorns alla indikatorer tänds, släpp upp [Menu]-knappen. (Lamporna lyser i ungefär 75 sekunder.)

När alla indikatorer börjar blinka har inställningarna skrivits. När det är klart stängs projektorn av.

Försiktighet

Koppla inte ur strömsladden eller USB-minnet från projektorn medan filen skrivs. Om strömsladden eller USB-minnet är fränkopplat startar kanske inte projektorn korrekt.

10 Koppla ur USB-minnet.

Överföra inställningar från en dator

Du kan kopiera menyinställningar från en projektor av samma modell genom att ansluta datorn och projektorn med en USB-kabel.



- Det går att använda den här batchinställningsmetoden med följande operativsystem:
 - Windows 10 och senare
 - macOS 10.13.x och senare
- Du kan även använda den här batchkonfig.metoden i projektorns meny.

1 Koppla från strömkabeln från projektorn och kontrollera att alla projektorns indikatorer har slocknat.

2 Anslut en USB-kabel till datorns USB-port och till projektorns USB-B-port.

3 Håll ned [Esc]-knappen på fjärrkontrollen eller kontrollpanelen och anslut strömsladden till projektorn.

4 När projektorns alla indikatorer tänds, släpp upp [Esc]-knappen. Datorn identifierar projektorn som en flyttbar disk.

5 Öppna den flyttbara diskikonen eller mappen och spara batchinställningens fil på datorn.



Batchinställningens filnamn är PJCONFDATA.bin. Om du behöver ändra filnamnet, lägg till text efter PJCONFDATA med enbart alfanumeriska tecken. Om du ändrar PJCONFDATA-sektionen i filnamnet kanske inte projektorn känner igen filen korrekt.

- 6** Mata ut USB-enheten (Windows) eller dra ikonen för den flyttbara disken till Papperskorgen (Mac).
- 7** Koppla från USB-kabeln.
Projektorn stängs av.
- 8** Koppla bort nätsladden från projektorn som du vill kopiera inställningarna till och kontrollera att alla projektorns indikatorer har slocknat.
- 9** Anslut USB-kabeln till datorns USB-port och till projektorns USB-B-port.
- 10** Håll ned [Menu]-knappen på fjärrkontrollen eller kontrollpanelen och anslut strömsladden till projektorn.
- 11** När projektorns alla indikatorer tänds, släpp upp [Menu]-knappen.
Datorn identifierar projektorn som en flyttbar disk.
- 12** Kopiera batchinställningens fil (PJCONFDATA.bin) som sparats på datorn till en mapp på översta nivån på den flyttbara disken.



Kopiera inga andra filer eller mappar förutom batchinställningens fil till den flyttbara disken.

- 13** Mata ut USB-enheten (Windows) eller dra ikonen för den flyttbara disken till Papperskorgen (Mac).
- 14** Koppla från USB-kabeln.
När alla indikatorer börjar blinka har inställningarna skrivits. När det är klart stängs projektorn av.

Försiktighet

Ta inte ut strömsladden från projektorn medan filen skrivs över. Om strömsladden är fränkopplad kanske projektorn inte startas korrekt.

► Relaterade länkar

- "Felmeddelande för batchinställning" [sid.139](#)

Felmeddelande för batchinställning

Statusindikatorn på projektorn meddelar dig om ett fel inträffar under en batchkonfiguration. Kontrollera statusindikatorn och följ anvisningarna i denna tabell.

Indikatorstatus	Problem och lösningar
Orange - blinkar snabbt	Batchinställningens fil kan vara skadad eller USB-minnet kanske inte är korrekt anslutet. Koppla från USB-minnet, dra ut och koppla sedan in projektorns strömkabel igen och försök därefter på nytt.

Underhåll av projektorn

Följ instruktionerna i dessa avsnitt för att underhålla din projektor.

► Relaterade länkar

- "Projektorunderhåll" [sid.141](#)
- "Rengöra projektfönstret" [sid.142](#)
- "Rengöra hindersensorn" [sid.143](#)
- "Rengöra projektorns hölje" [sid.144](#)
- "Luftfilter och ventilationsunderhåll" [sid.145](#)
- "Justering av färgkonvergens (paneljustering)" [sid.150](#)
- "Uppdatera det fasta programmet" [sid.152](#)

Du måste kanske rengöra projektionsfönstret och hindersensorn regelbundet, samt rengöra luftfiltret och luftventilerna för att förhindra att projektorn överhettas på grund av blockerad ventilation.

De enda delar du bör byta ut är luftfiltret och fjärrkontrollens batterier. Om du måste byta ut någon annan del, kontakta Epson eller en auktoriserad Epson-förhandlare.

Varning

Innan du rengör någon del av projektorn, stäng av den och dra ut strömsladden. Öppna aldrig någon lucka på projektorn, förutom vad som specificeras i denna bruksanvisning. Farlig elektrisk spänning i projektorn som kan skada dig allvarligt.

Rengör projektfönstret med jämna mellanrum eller när du observerar damm eller smutsfläckar på ytan.

- För att ta bort damm eller fläckar, torka försiktigt av projektfönstret med rent och torrt linsrengöringspapper.
- Om projektfönstret är dammigt, blås bort damm med en luftblås och torka sedan av projektfönstret.

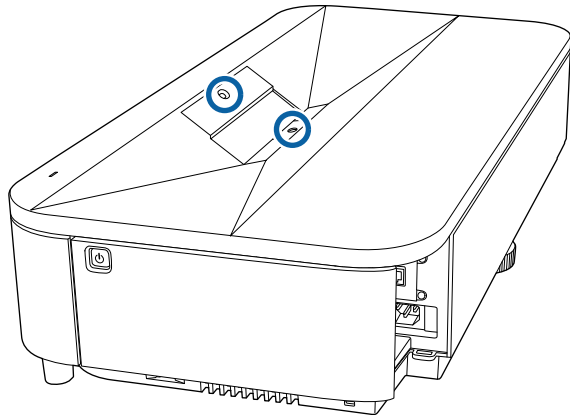
Varning

- Innan du rengör projektfönstret ska du stänga av projektorn och dra ur strömkabeln.
- Använd inga antändliga gassprayer som exempelvis tryckluft till att blåsa bort damm. Den starka värme som genereras av projektorn kan orsaka brand.

Observera

- Torka inte av projektfönstret direkt efter att du har stängt av projektorn. Om du gör det kan du skada projektfönstret.
- Använd inga hårda material för att rengöra projektfönstret och utsätt inte projektfönstret för några stötar, annars kan det skadas.

Rengör glaset på projektorns hindersensor med jämna mellanrum, eller om ett meddelande visas om att avlägsna hinder som stör projektiionsområdet. För att avlägsna damm eller smutsfläckar, torka av sensorerna försiktigt med linsrengöringspapper.



Varning

Använd inte linsrengörare som innehåller brandfarlig gas vid rengöring av hindersensorn. Den starka värme som genereras av projektorn kan orsaka brand.

Observera

Använd inte glasrengörare eller hårda material vid rengöring av hindersensorn och utsätt inte hindersensorn för stötar. Skada på sensorns yta kan orsaka tekniska fel.

Innan du rengör projektorns hölje, stäng av projektorn och dra ut strömsladden.

- För att avlägsna smuts eller damm, använd en mjuk, torr och luddfri trasa.
- För att avlägsna envis smuts, använd en mjuk trasa fuktad med vatten och mild tvål. Spreja inte någon vätska direkt på projektorn.

Observera

Använd inte vax, alkohol, bensen, thinner eller andra kemikalier för att rengöra projektorns hölje. Dessa ämnen kan skada höljet. Använd inte luftspray eftersom gaserna kan lämna brandfarliga rester.

Regelbundet filterunderhåll är viktigt för att hålla din projektor välskött. Rengör luftfiltret när det visas ett meddelande som indikerar att temperaturen inuti projektorn har nått en hög nivå. Vi rekommenderar att du rengör dessa delar efter 20 000 timmar. Rengör dem oftare om du använder projektorn i en miljö som är dammigare än förväntat. (Förutsatt att projektorn används i en atmosfär där förekomsten av luftburna partiklar är mindre än 0,04 till 0,2 mg/m³.)

Observera

Om regelbundet underhåll inte utförs kommer din Epson-projektor att meddela dig när temperaturen inuti projektorn har nått en hög nivå. Vänta inte tills den här varningen uppstår för att underhålla ditt projektorfilter, eftersom för höga temperaturer kan reducera din projektors livstid.

► Relaterade länkar

- "Rengöra luftfiltret" [sid.145](#)
- "Byta luftfiltret" [sid.147](#)
- "Rengöra luftintagsventilerna" [sid.149](#)

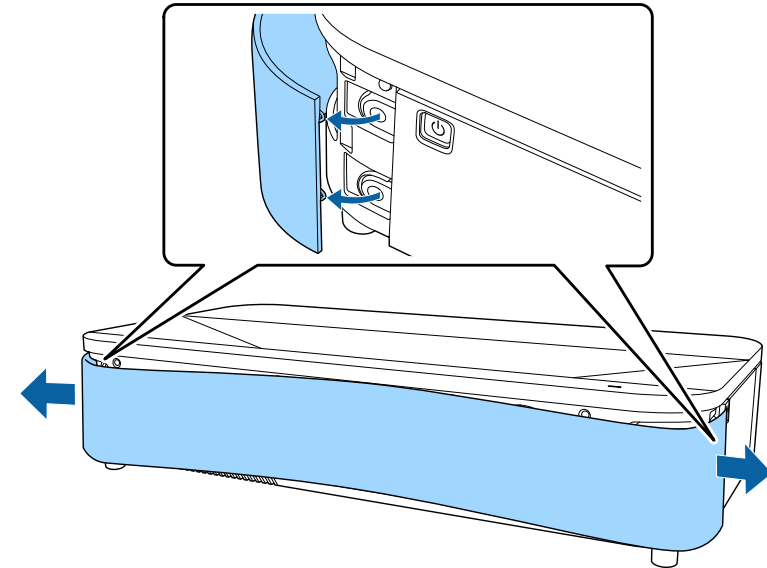
Rengöra luftfiltret

Du måste rengöra projektorns luftfilter i följande situationer:

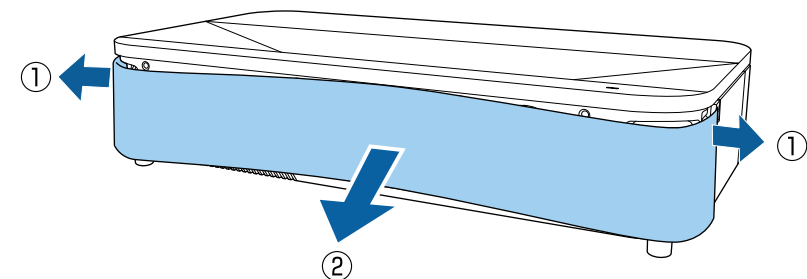
- Filtret blir dammigt.
- Du ser ett meddelande som talar om att du måste rengöra det.

1 Stäng av projektorn och dra ut strömsladden.

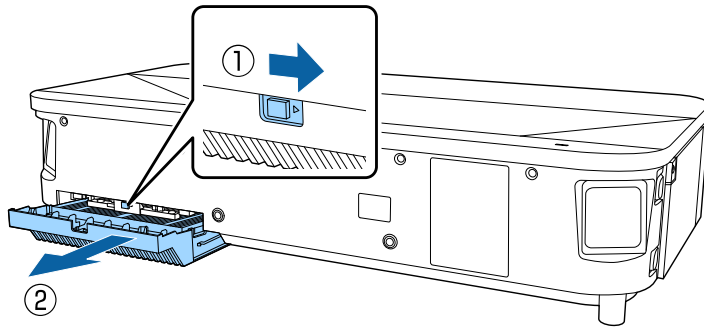
2 Ta försiktigt bort den främre luckans fixeringspunkter på den vänstra och högra sidan av luckan.



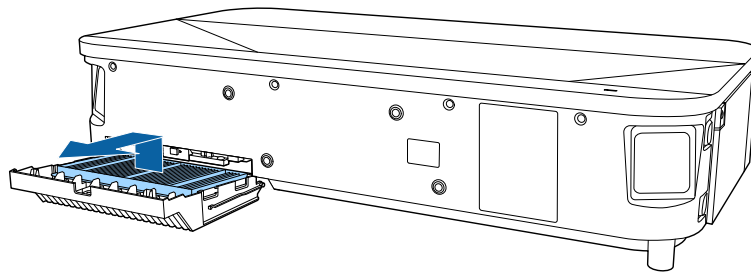
3 Ta bort den främre luckan.



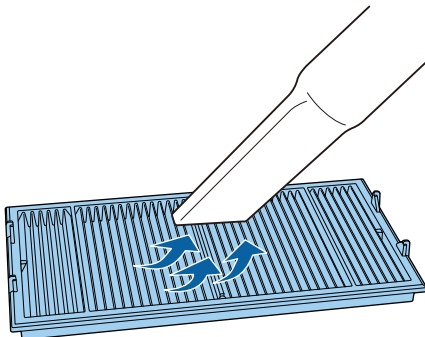
- 4** Skjut upp luftfilterluckans lås och dra ut luftfilterluckan.



- 5** Dra ut luftfiltret ur luftfilterluckan.



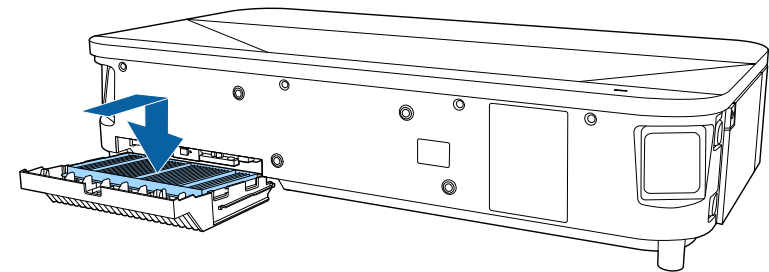
- 6** Dammsug framför luftfiltret (sidan med flikarna) för att avlägsna eventuellt kvarvarande damm.



Observera

- Spola inte vatten på luftfiltret eller använd något rengöringsmedel för att rengöra det.
- Använd inte komprimerad luft. Gaserna kan lämna kvar brandfarliga ämnen eller trycka in damm och smuts i projektorns optik eller andra känsliga områden.

- 7** Placera luftfiltret med de fyra flikarna nedåt som bilden visar.

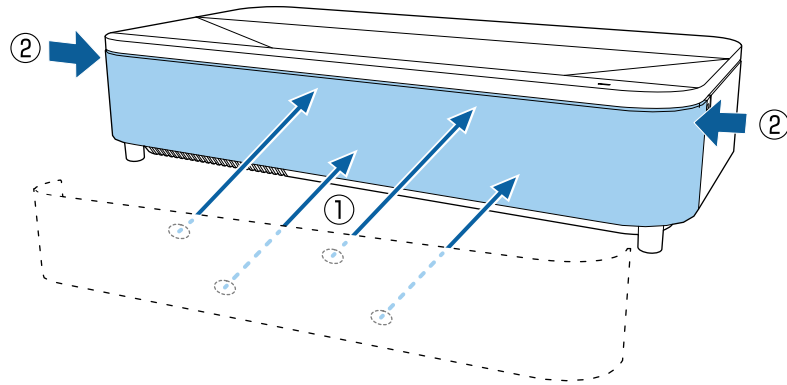


Observera

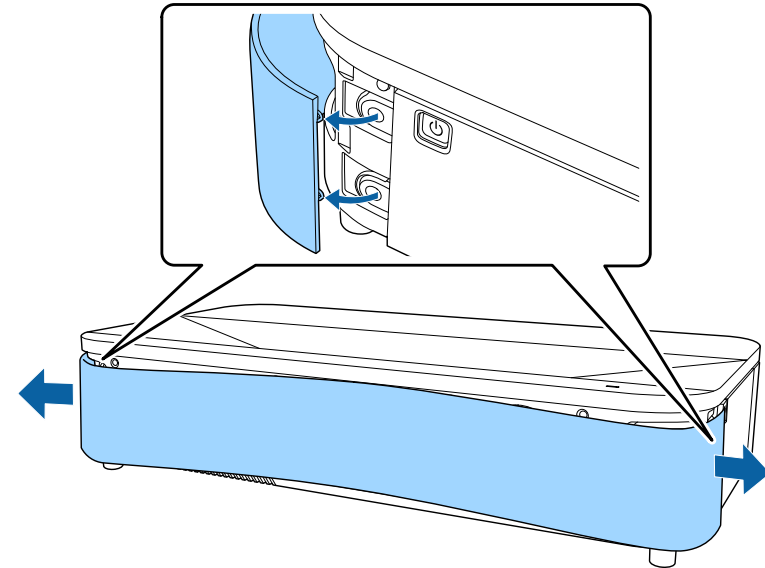
Använd inte kraft för att stänga luftfilterluckan när flikarna på luftfiltret är uppåt. Detta kan skada projektorn.

- 8** Sätt in luftfilterluckan tills det klickar på plats.

9 Sätt tillbaka den främre luckan.



2 Ta försiktigt bort den främre luckans fixeringspunkter på den vänstra och högra sidan av luckan.



Byta luftfiltret

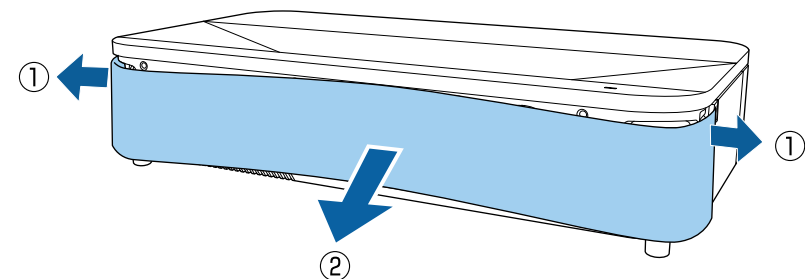
Du måste byta ut luftfiltret under följande situationer:

- Efter att du rengjort luftfiltret visas ett meddelande som uppmanar dig att rengöra eller byta ut det.
- Luftfiltret är slitet eller skadat.

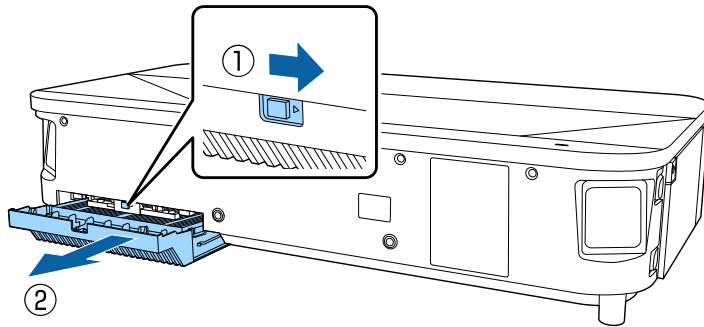
Du kan byta ut luftfiltret när projektorn är monterad i taket eller placerad på ett bord.

1 Stäng av projektorn och dra ut strömsladden.

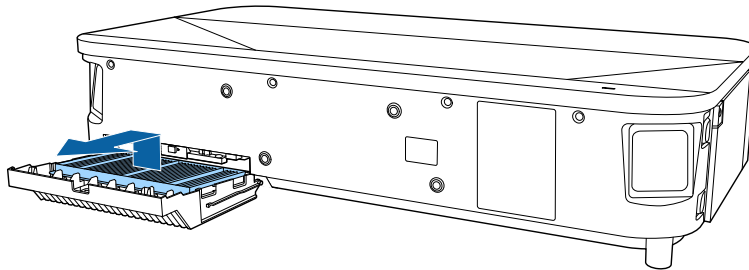
3 Ta bort den främre luckan.



- 4** Skjut upp luftfilterluckans lås och dra ut luftfilterluckan.



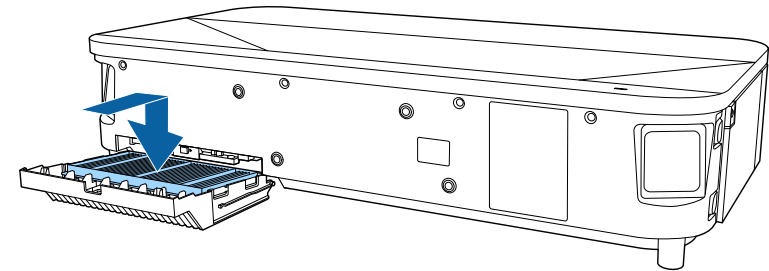
- 5** Dra ut luftfiltret ur projektorn.



Gör dig av med luftfiltret i enlighet med lokala regler och förordningar.

- Filterram: Polypropylen
- Filter: Polypropylen, PET

- 6** Placera det nya luftfiltret med de fyra flikarna nedåt som bilden visar.

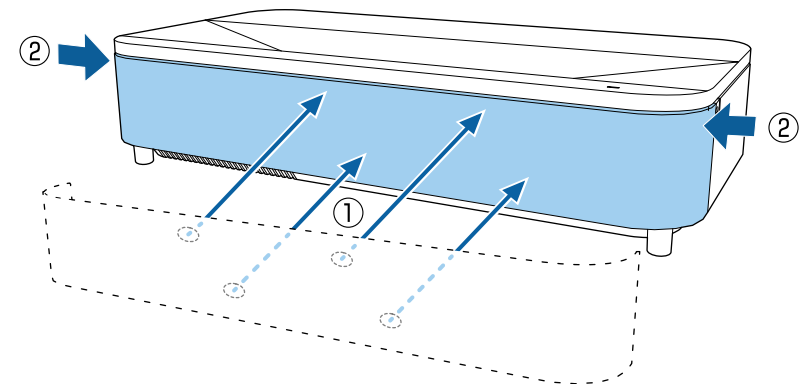


Observera

Använd inte kraft för att stänga luftfilterluckan när flikarna på luftfiltret är uppåt. Detta kan skada projektorn.

- 7** Sätt in luftfilterluckan tills det klickar på plats.

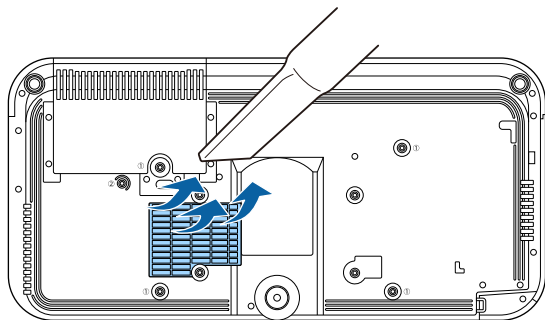
- 8** Sätt tillbaka den främre luckan.



Rengöra luftintagsventilerna

Rengör projektorns luftintag regelbundet eller närhelst du ser att det finns damm på ventilernas yta, för att förhindra att projektorn överhettas på grund av blockerad ventilation.

- 1** Stäng av projektorn och dra ut strömsladden.
- 2** Vänd projektorn upp och ned.
- 3** Ta försiktigt bort dammet med en dammsugare eller en borste.



Du kan använda funktionen Paneljustering för att manuellt justera färgkonvergens (justering av röda och blå färger) i den projicerade bilden. Du kan justera pixlar horisontellt och vertikalt med ökning om 0,125 pixlar i område om ± 3 pixlar.



- Du kan endast justera den röda eller blå färgkonvergens. Grön är standardfärgpanelen och kan inte justeras.
- Bildkvaliteten kan försämrats efter att du har utfört Paneljustering.
- Bilder för pixlar som sträcker sig bortom kanten på den projicerade skärmen visas inte.

1 Tryck på knappen [Menu], välj menyn **Visning** och tryck på [Enter].

Ofta använda objekt	Visning	
Bild	Skärm ingen signal	Blå
Signal I/O	Startbild	På
Installation	Autovisn. startskärm.	På
Visning	Meddelande	På
Drift	Menyfärg	Vit
Hantering	Paneljustering	På
Nätverk	Välj färg	R
Minne	Färgmönster	R/G/B
ECO	Genomför justeringar	
Initial/alla inställningar	Återställ	
	Återställ Visningsinställningar	
	Drift	
	Auto. källsökning	På
	Ljusstyrkekontroll ljuskälla	
	Snabb start	Av
	Slå på automatiskt	Av
	Sleep Mode	På

2 Välj **Paneljustering** och tryck på [Enter].

3 Välj **Paneljustering** och ställ in till **På**.

Ofta använda objekt	Visning	
Bild	Skärm ingen signal	Svart
Signal I/O	Startbild	På
Installation	Autovisn. startskärm.	På
Visning	Meddelande	På
Drift	Menyfärg	Vit
Hantering	Paneljustering	På
Nätverk	Välj färg	R
Minne	Färgmönster	R/G/B
ECO	Genomför justeringar	
Initial/alla inställningar	Återställ	
	Återställ Visningsinställningar	
	Drift	
	Auto. källsökning	På
	Ljusstyrkekontroll ljuskälla	
	Snabb start	Av
	Slå på automatiskt	Av
	Sleep Mode	På

4 Välj **Välj färg** och sedan ett av följande alternativ:

- **R** för att justera den röda färgkonvergens.
- **B** för att justera den blå färgkonvergens.

5 Välj **Färgmönster** och välj den rutnätsfärg som visas när du gör justeringar. De tillgängliga färgerna varierar beroende på inställningen **Välj färg**.

- **R/G/B** för att visa rutnäts färg i vitt.
- **R/G** för att visa rutnäts färg i gult.
- **G/B** för att visa rutnäts färg i cyan.

6 Välj **Genomför justeringar** och tryck på [Enter].

- 7** Välj ett av följande alternativ:
- Välj **Byt hela panelen** för att justera hela panelen samtidigt och gå vidare till nästa steg.
 - Välj **Justera de fyra hörnen** för att justera panelens hörn ett i taget och gå till steg 10.

- 8** Använd pilknapparna på fjärrkontrollen för att justera den färgjustering som valts i **Välj färg** och tryck sedan på [Enter].



Justeringen påverkar stömlinjerna på hela skärmen.

- 9** Välj ett av följande alternativ:
- Välj **Justera de fyra hörnen** för att finjustera.
 - Välj **Avsluta** för att avsluta justeringarna.
- 10** Använd piltangenterna på fjärrkontrollen för att justera färgjusteringen på skärmhörnet som markeras av den orangefärgade rutan och tryck sedan på [Enter].
- 11** När du är klar med att justera varje hörn av skärmen trycker du på [Enter].
- 12** Välj ett av följande alternativ:
- Om din projektor behöver ytterligare paneljustering väljer du **Välj skärningspunkt och justera**. Använd piltangenterna på fjärrkontrollen för att markera hörnet av en feljusterad ruta på skärmen, tryck på [Enter], gör eventuella nödvändiga justeringar och tryck sedan på [Enter] igen. Upprepa detta steg vid behov för de andra skärningspunkterna.
 - Välj **Avsluta** för att avsluta justeringarna.

När du väljer alternativet **Uppdatera fast program** i projektorns meny **Initial/alla inställningar** går projektorn över till uppdatera fast program-läge och är klar att uppdatera fast program med USB-A- eller USB-B-porten.

► Relaterade länkar

- "Uppdatera fast program med en USB-lagringsenhet" [sid.152](#)
- "Uppdatera fast program med en dator och en USB-kabel" [sid.153](#)

Uppdatera fast program med en USB-lagringsenhet

Du kan uppdatera projektorns fasta program med en USB-lagringsenhet.



Ansvar för att uppdatera det fasta programmet ligger hos kunden. Om en uppdatering av fast program misslyckas på grund av problem som exempelvis ett strömavbrott eller kommunikationsproblem tas det ut en avgift för alla nödvändiga reparationer.

- 1** Hämta projektorns fasta program från Epsons webbplats.
- 2** Kopiera den hämtade filen med fast program till rotmappen (den mapp som är högst upp i hierarkin) för USB-lagringsenheten.



- USB-lagringsenheten måste vara formaterad i FAT-format.
- Kopiera inte några andra filer till USB-lagringsenheten.
- Ändra inte det fasta programmets filnamn. Om filnamnet ändras startar inte uppdateringen av fast program.
- Kontrollera att den fil med fast program som du kopierat är den rätta filen för din projektormodell. Om filen med fast program inte är rätt startar inte uppdateringen av fast program.

- 3** Anslut USB-lagringsenheten till projektorns USB-A-port.



Anslut USB-lagringsenheten direkt till projektorn. Om USB-lagringsenheten ansluts med ett USB-nav kanske inte uppdatering av fast program tillämpas korrekt.

- 4** Tryck på [Menu]-knappen och välj menyn **Initial/alla inställningar** och tryck på [Enter].

Ofta använda objekt	Nätverksinställning	
Bild	Återställ Nätverk inställningar	
Signal I/O	Minne	
Installation	Spara minne	
Visning	Ladda minne	
Drift	Ändra namn på minne	
Hantering	Radera minne	
Nätverk	Återställ minnesinställningar	
Minne	ECO	
ECO	Lamp-läge	Normalt
	Sleep Mode	På ^
	Sleep Mode timer	10 min.
	Vänteläge	Kommunikation på
	Initial/alla inställningar	
	Återställ alla	
	Uppdatera fast program	
	Exportera batchinställningar	
	Importera batchinställningar	

- 5** Välj **Uppdatera fast program** och tryck på [Enter].

6 Välj **Ja** för att starta uppdateringen av fast program.



- Koppla inte ifrån strömsladden från projektorn medan det fasta programmet uppdateras. Om strömsladden är frånkopplad kanske projektorn inte startas korrekt.
- Koppla inte ifrån USB-lagringsenheten från projektorn medan det fasta programmet uppdateras. Om USB-lagringsenheten kopplas ifrån kanske inte uppdateringen tillämpas korrekt.

Alla projektorers indikatorer börjar blinka och uppdateringen av fast program börjar. När uppdateringen slutförs normalt går projektorn över i vänteläge (endast strömindikatorn lyser blå). Om **Snabb start** är inställd till **På** i projektorns meny **Drift** så startar projektorn.

När uppdateringen slutförs behöver du kontrollera menyn **Information** i projektorns meny **Hantering** för att vara säker på att informationen om **Version** har uppdaterats till rätt fast programversion.



När alla indikatorer blinkar snabbt kan uppdateringen av fast program ha misslyckats. Koppla ifrån strömkabeln från projektorn och återanslut den sedan till projektorn. Om indikatorn fortsätter att blinka även efter att strömkabeln återanslutits så ta bort strömkontakten från eluttaget och kontakta Epson.



- Ansvaret för att uppdatera det fasta programmet ligger hos kunden. Om en uppdatering av fast program misslyckas på grund av problem som exempelvis ett strömavbrott eller kommunikationsproblem tas det ut en avgift för alla nödvändiga reparationer.
- Din dator måste köra något av följande operativsystem för att uppdatera fast program.
 - Windows 10 eller senare
 - macOS 10.13.x eller senare

1 Hämta projektorns fasta program från Epsons webbplats.



- Ändra inte det fasta programmets filnamn. Om filnamnet ändras startar inte uppdateringen av fast program.
- Kontrollera att den fil med fast program som du kopierat är den rätta filen för din projektormodell. Om filen med fast program inte är rätt startar inte uppdateringen av fast program.

2 Anslut USB-kabeln till datorns USB-port och till projektorns USB-B-port.

Uppdatera fast program med en dator och en USB-kabel

Du kan uppdatera projektorns fasta program med en dator och en USB-kabel.

- 3** Tryck på [Menu]-knappen och välj menyn **Initial/alla inställningar** och tryck på [Enter].

Ofta använda objekt	Nätverksinställning	
Bild	Återställ Nätverk inställningar	
Signal I/O	Minne	
Installation	Spara minne	
Visning	Ladda minne	
Drift	Ändra namn på minne	
Hantering	Radera minne	
Nätverk	Återställ minnesinställningar	
Minne	ECO	
ECO	Lamp-läge	Normalt
	Sleep Mode	På
	Sleep Mode timer	10 min.
	Vänteläge	Kommunikation på
	Initial/alla inställningar	
	Återställ alla	
	Uppdatera fast program	
	Exportera batchinställningar	
	Importera batchinställningar	

- 4** Välj **Uppdatera fast program** och tryck på [Enter].

- 5** Välj **Ja** för att starta uppdateringen av fast program.



Koppla inte ifrån strömsladden från projektorn medan det fasta programmet uppdateras. Om strömsladden är frånkopplad kanske projektorn inte startas korrekt.

Alla projektorns indikatorer tänds och projektorn går över till läget för uppdatering av fast program. Datorn identifierar projektorn som en flyttbar disk.

- 6** På datorn ska filen med fast program kopieras till rotmappen (den mapp som är högst upp i hierarkin) på den borttagningsbara enheten.



- Kopiera inte några andra filer eller mappar till den borttagningsbara disken. I annat fall kan filerna eller mapparna gå förlorade.
- Projektorn stängs av automatiskt om USB-kabeln eller strömkabeln kopplas ifrån innan filen med fast program kan kopieras från den borttagningsbara disken. Om det händer så ska proceduren utföras igen.

- 7** Utför stegen för att på ett säkert sätt ta bort en USB-enhet från datorn och koppla ifrån USB-kabeln från projektorn.

Alla projektors indikatorer börjar blinka och uppdateringen av fast program börjar. När uppdateringen slutförs normalt går projektorn över i vänteläge (endast strömindikatorn lyser blå). Om **Snabb start** är inställd till **På** i projektorns meny **Drift** så startar projektorn.

När uppdateringen slutförs behöver du kontrollera menyn **Information** i projektorns meny **Hantering** för att vara säker på att informationen om **Version** har uppdaterats till rätt fast programversion.



- När alla indikatorer blinkar snabbt kan uppdateringen av fast program ha misslyckats. Koppla ifrån strömkabeln från projektorn och återanslut den sedan till projektorn. Om indikatorn fortsätter att blinka även efter att strömkabeln återanslutits så ta bort strömkontakten från eluttaget och kontakta Epson.
- Om inga åtgärder utförs under 20 minuter i uppdateringsläge stängs projektorn av automatiskt. Om det händer så ska proceduren utföras igen.

Lösa Problem

Se lösningarna i dessa avsnitt om du har några problem med att använda projektorn.

► Relaterade länkar

- "Projiceringsproblem" [sid.156](#)
- "Projektorns indikatorstatus" [sid.157](#)
- "Lösa bild- eller ljudproblem" [sid.159](#)
- "Lösa projektor- eller fjärrkontrollproblem" [sid.165](#)
- "Lösningar på problem i innehållsuppspelningläge" [sid.167](#)
- "Lösa nätverksproblem" [sid.168](#)
- "Lösningar när HDMI-länk inte fungerar" [sid.169](#)

Om projektorn inte fungerar korrekt, stäng av den, dra ut och sätt tillbaks kontakten och sätt på den.

Om detta inte löser problemet, kontrollera följande:

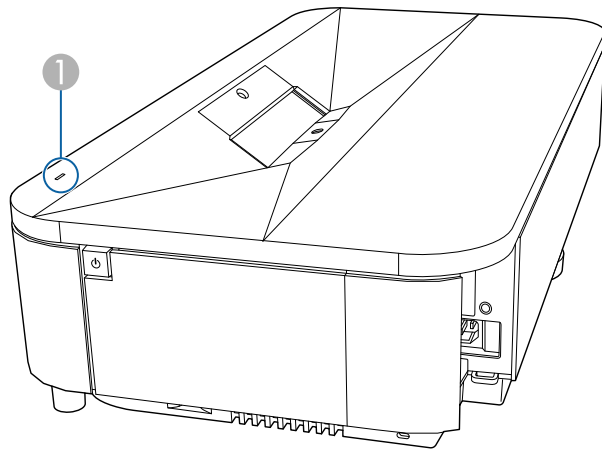
- Projektorns indikatorer kanske indikerar problemet.
- Lösningarna i den här manualen kan hjälpa dig lösa många problem.

Om ingen av dessa lösningar hjälper, kontakta Epson för teknisk support.

Statusindikatorn på projektorn visar dess aktuella status och meddelar dig om ett fel uppstår. Kontrollera status och färg på indikatorn och se sedan tabellen för en lösning.



När inställningen **Indikatorer** är inställd på **Av** i projektormenyn **Drift**, är indikatorn släckt under normala projektförhållanden.



1 Statusindikator

Indikator och status	Problem och lösningar
Tänds blå	Normal drift.
Blinkar blått	Värmer upp, stänger av eller kyler ned. Vänta ungefär 30 sekunder vid uppvärmning för en bild att dyka upp. Alla knappar inaktiveras under uppvärmning, avstängning och nedkylning.
	Uppdateringsläge pågår. ☛ Hantering > Uppdateringsläge

Indikator och status	Problem och lösningar
	Förberedelser för övervakning eller snabbstartsläge. Alla funktioner är inaktiverade.
Av	Standby, viloläge eller övervakning. När du trycker på strömknappen börjar projektionen.
Blinkar orange	Lasern har ett problem. Stäng av projektorn, koppla ur den och kontakta Epson för support. En fläkt eller sensor har ett problem. Stäng av projektorn, koppla ur den och kontakta Epson för support. Internt projektorfel Stäng av projektorn, koppla ur den och kontakta Epson för support.
Tänd orange	Projektorn har överhettats och stängts av. Lämna den att svalna i fem minuter. <ul style="list-style-type: none"> • Se till att ventilationen och luftfiltret inte är täckt av damm eller täcks av närliggande objekt. • Se till att temperaturen i den omkringliggande miljön inte är för varm. • Rengör eller byt luftfiltret. • Om projektorn används på hög höjd ska Hög höjd läge ställas in på På i projektorns Installation-meny. • Om problemet kvarstår, dra ut sladden ur projektorn och kontakta Epson.
	Laservarning Stäng av projektorn, koppla ur den och kontakta Epson för support.

Indikator och status	Problem och lösningar
	<p>Lågt luftflöde genom luftfiltret eller projektorn.</p> <ul style="list-style-type: none">• Se till att ventilationen och luftfiltret inte är täckt av damm eller täcks av närliggande objekt.• Rengör eller byt luftfiltret.• Om problemet kvarstår, dra ut sladden ur projektorn och kontakta Epson.

► Relaterade länkar

- "Projektorns administratörsinställning - Menyn Hantering" [sid.128](#)
- "Rengöra luftfiltret" [sid.145](#)
- "Byta luftfiltret" [sid.147](#)

Se lösningarna i dessa avsnitt om du har några problem med de projicerade bilderna eller ljudet.

► Relaterade länkar

- "Lösningar när ingen bild visas" [sid.159](#)
- "Lösningar när meddelandet "Ingen Signal" visas" [sid.160](#)
- "Lösningar när meddelandet "Stöds inte" visas" [sid.160](#)
- "Lösningar när bara delar av en bild visas" [sid.161](#)
- "Lösningar när bilden inte är rektangulär" [sid.161](#)
- "Lösningar när bilden visas med brus eller störningar" [sid.162](#)
- "Lösningar när bilden är suddig eller oskarp" [sid.162](#)
- "Lösningar när bildens ljusstyrka eller färger visas inkorrekt" [sid.163](#)
- "Lösningar när en efterbild blir kvar på den projicerade bilden" [sid.163](#)
- "Lösningar till ljudproblem" [sid.163](#)
- "Lösningar när bild och ljud inte är synkroniserade" [sid.163](#)
- "Lösningar när bildens filnamn inte visas korrekt i PC Free" [sid.164](#)
- "Lösningar när du inte kan projicera bilder med funktionen PC Free" [sid.164](#)

Lösningar när ingen bild visas

Om ingen bild visas, försök med följande lösningar:

- Tryck på [Blank] på fjärrkontrollen för att se om bilden tillfälligt släcktes.
- Se till att alla nödvändiga kablar är säkert fastsatta och att strömmen är på för projektorn och anslutna videokällor.
- Anslut videokällan direkt till projektorn.
- Om du projicerar från en strömmande mediaspelare, kontrollera att den är strömförsörd av USB-strömförsörjningskabeln på projektorn.
- Kontrollera att den anslutna enheten uppfyller HDMI CEC-standarden. Mer information finns i dokumentationen som medföljer enheten.
- Om du projicerar från en bärbar dator, kontrollera att den är inställd att visa på en extern bildskärm.

- Tryck på projektorns strömknapp för att starta den från standby- eller viloläge. Kontrollera även om den anslutna datorn är i viloläge eller visar en blank skärmläckare.
- Om projektorn inte svarar när du trycker på kontrollpanelens knappar kan knapparna vara låsta av säkerhetsskäl. Lås upp knapparna från inställningen **Driftspärr** eller **Barnspärr** i projektormenyn **Hantering** eller använd fjärrkontrollen för att slå på projektorn.
- Om projektorn inte svarar när du trycker på någon knapp på projektorn inträffade kanske ett internt fel i projektorn. Kontakta Epson för hjälp.
- Justera Inställning för **Ljustyrka** i projektorns **Bild**-meny för att enskilda bildfärger.
- Du kan justera ljusstyrkan på projektorns lampa.
☛ **Drift > Ljustyrkekontroll ljuskälla**
- Kontrollera att **Meddelande**-inställningen är inställd till **På** i projektorns meny **Visning**.
- Projektorn kanske inte kan projicera upphovsrättsskyddade videor som du spelar upp på en dator. För mer information, se manualen som följde med datorn.
- För bilder projicerade med Windows Media Center, förminska skärmstorleken från fullskärmsläge.
- För bilder projicerade från applikationer med Windows DirectX, stäng av DirectX-funktioner.

► Relaterade länkar

- "Låsa upp projektorns knappar" [sid.95](#)
- "Projektorns administratörsinställning - Menyn Hantering" [sid.128](#)
- "Ingångssignalinställningar - Menyn Signal I/O" [sid.121](#)
- "Bildkvalitetsinställningar - Bildmeny" [sid.119](#)
- "Inställningar för projektorfunktioner - Menyn Drift" [sid.126](#)
- "Projektorns visningsinställningar - Visningsmeny" [sid.125](#)

Lösningar när meddelandet "Ingen Signal" visas

Om meddelandet **Ingen Signal** visas, försök följande lösningar:

- Tryck på [Source] på kontrollpanelen och vänta några sekunder tills en bild visas.
- Slå på den anslutna datorn eller videokällan och vid behov, tryck på spela upp för att börja din presentation.
- Kontrollera att alla kablar som krävs för projicering är ordentligt anslutna.
- Om du projicerar från en bärbar dator, kontrollera att den är inställd att visa på en extern bildskärm.
- Vid behov, stäng av projektorn och den anslutna datorn eller videokällan, och sätt på dem igen.
- Ställ in CEC-funktion för den anslutna enheten igen och starta om enheten.
- Byt ut HDMI-kabeln mot en kortare om du projicerar från en HDMI-källa.
- Om de andra lösningarna inte löser problemet återställer du alla projektorinställningar med **Återställ alla** i menyn **Initial/alla inställningar**.

► Relaterade länkar

- "Visa från en bärbar Windows-dator" [sid.160](#)
- "Visa från en bärbar Mac-dator" [sid.160](#)

Visa från en bärbar Windows-dator

Om meddelandet **Ingen Signal** visas när du projicerar från en bärbar dator måste du ställa in den bärbara Windows-datorn att visa på en extern bildskärm.

- 1** Håll ned Windows-tangenten och tryck på **P** på tangentbordet samtidigt och klicka sedan på **Duplicera**.

- 2** Om samma bild inte visas av den bärbara datorn och projektorn, kontrollera Windows-verktyget **Bildskärm** för att kontrollera att den externa bildskärmsporten är aktiverad och att skrivbordsläge är avaktiverat.

- 3** Om det är nödvändigt, kontrollera ditt grafikkorts inställningar och ställ in flerskrämsvisningsvalet till att **Spegla** eller **Duplicera**.

Visa från en bärbar Mac-dator

Om meddelandet **Ingen Signal** visas när du projicerar från en bärbar Mac-dator måste du ställa in den bärbara datorn att visa speglad bildskärm. (Se din bärbara dators manual för mer information.)

- 1** Öppna verktyget **Systeminställningar** och välj **Bildskärmar**.
- 2** Välj alternativet **Bildskärm** eller **Färg-LCD** vid behov.
- 3** Klicka på **Ordna** eller **Uppställning**-fliken.
- 4** Välj **Skärmbildsdubbling**.

Lösningar när meddelandet "Stöds inte" visas

Om meddelandet **Stöds inte** visas, försök med följande lösningar:

- Kontrollera att den korrekta insignalen är vald i projektorns **Signal I/O**-meny.
- Kontrollera att din dators bildskärmsupplösning inte överstiger projektorns upplösning och frekvensgräns. Om nödvändigt, välj en annan upplösning på din dator.

- Om du projicerar från en HDMI-källa så ändra inställningen **HDMI IN EQ-nivå** i projektorns meny **Signal I/O**. När du ändrat inställningen kanske du behöver starta om projektorn. Följ anvisningarna på skärmen.
- Om du projicerar med en mediaströmningsenhet i tumstorlek så ska inställningen **HDMI IN EQ-nivå** ställas in till **Automatiskt** i projektorns meny **Signal I/O**. Ändra inställningen om det uppstår ett problem.

► Relaterade länkar

- "Ingångssignalinställningar - Menyn Signal I/O" [sid.121](#)
- "Bildskärmsupplösningar som stöds" [sid.173](#)

Lösningar när bara delar av en bild visas

Om enbart delar av en bild visas, försök med följande lösningar:

- Kontrollera att du valt korrekt **Bildtyp**-inställning i projektorns **Installation**-meny för den duk du använder.

Om det finns marginaler mellan kanten på bilden och den projicerade skärmens ram så justera bildens position.

- Om du har justerat bildens storlek med inställningen **Digital zoom** i projektorns meny **Installation** ska **Bildbyte** användas för att justera bildens position.

☛ **Installation** > **Digital zoom** > **Bildbyte**

- Tryck på [Aspect]-knappen på fjärrkontrollen för att välja ett annat förhållande mellan bredd och höjd.
- Kontrollera din datorns bildskärmsinställningar för att avaktivera dubbla bildskärmar och ställ in upplösningen inom projektorns gränser.
- Kontrollera upplösningen på dina presentationsfiler för att se om du är gjorda för en annan upplösning.
- Vid projicering i Innehållsuppspelning se till att du använder lämpliga inställningar av **Överlagseffekt**.

☛ **Drift** > **Innehållsuppspelning** > **Överlagseffekt**

- Se till att du väljer rätt **Projicering**-inställning i projektorns **Installation**-meny.

► Relaterade länkar

- "Projektorns visningsinställningar - Installationsmeny" [sid.123](#)
- "Justera bildposition genom att använda Bildposition" [sid.47](#)
- "Bildkvalitetsinställningar - Bildmeny" [sid.119](#)
- "Bildskärmsupplösningar som stöds" [sid.173](#)
- "Lägga till effekter till din projicerade bild" [sid.89](#)

Lösningar när bilden inte är rektangulär

Om den projicerade bilden inte är jämnt rektangulär, försök med följande lösningar:

- Placera projektorn direkt framför mitten av skärmen, i rät vinkel om möjligt.
- Justera **Quick Corner**-inställningen för att ändra bildens form.

☛ **Installation** > **Geometrisk korr.** > **Quick Corner**

- Justera inställningen **Arc-korrigerig** för att korrigera den projicerade bildens form på en krökt yta.

☛ **Installation** > **Geometrisk korr.** > **Arc-korrigerig**

- Justera **Punktkorrigerig**-inställningen för att korrigera mindre förvrängning som till viss del uppstår.

☛ **Installation** > **Geometrisk korr.** > **Punktkorrigerig**

► Relaterade länkar

- "Justera bildens form med Quick Corner" [sid.53](#)
- "Korrigera bildform med Arc-korrigerig" [sid.56](#)
- "Korrigera bildform med Punktkorrigerig" [sid.58](#)

Lösningar när bilden visas med brus eller störningar

Om den projicerade bilden innehåller elektroniska störningar, (brus), försök med följande lösningar:

- Kontrollera kablarna anslutna till din videokälla eller till projektorn. De bör vara:
 - Separerade från strömkabeln för att hindra störningar
 - Säkert anslutna i bägge ändar
 - Ej anslutna till en förlängningssladd
- Justera inställningarna för **Brusreducering** och **MPEG-brusreducering** i projektorns **Bild**-meny.
 - ☛ **Bild** > **Bildförbättring** > **Brusreducering**
 - ☛ **Bild** > **Bildförbättring** > **MPEG-brusreducering**
- Välj en videoupplösning och uppdateringsfrekvens på datorn och som är kompatibla med projektorn.
- Om du justerar bildens form med projektorns kontroller, försök att minska **Skärpa**-inställningen i projektorns **Bild**-meny för att förbättra bildkvaliteten.
- Om du anslutit en förlängningssladd till strömkabeln, försök att projicera utan den för att se om den orsakat störningen i signalen.
- Kontrollera att du valt korrekt inställning för **EDID** i projektorns meny **Signal I/O**, om en sådan är tillgänglig för din bildkälla.
- Ändra inställningen för **HDMI IN EQ-nivå** i projektorns **Signal I/O**-meny.



Om du anslutit ett A/V-system som inte stöder eARC/ARC till HDMI2 (eARC/ARC)-porten, kan bilden bli förvrängd.

► Relaterade länkar

- "Bildkvalitetsinställningar - Bildmeny" [sid.119](#)
- "Bildskärmsupplösningar som stöds" [sid.173](#)
- "Ingångssignalinställningar - Menyn Signal I/O" [sid.121](#)

Lösningar när bilden är suddig eller oskarp

Om den projicerade bilden är suddig eller oskarp, försök med följande lösningar:

- Visa ett testmönster och använd det för att justera bildens fokus med fokuseringsspaken.
- Placera projektorn tillräckligt nära skärmen.
- Placera projektorn så att keystone-justeringsvinkeln inte är så bred att den försämrar bilden.
- Rengöra projektionsfönstret.



För att undvika kondensering på linsen efter att du flyttat projektorn från en kall miljö, låt projektorn värma upp till rumstemperatur innan du använder den.

- Justera **Skärpa**-inställningen i projektorns **Bild**-meny för att förbättra bildkvaliteten.
- Om du projicerar från en dator, använd en lägre upplösning eller välj en upplösning som matchar projektorns ursprungliga upplösning.

► Relaterade länkar

- "Fokusera på bilden med fokuseringsspaken" [sid.51](#)
- "Rengöra projektionsfönstret" [sid.142](#)
- "Bildkvalitetsinställningar - Bildmeny" [sid.119](#)
- "Ingångssignalinställningar - Menyn Signal I/O" [sid.121](#)
- "Bildskärmsupplösningar som stöds" [sid.173](#)

Lösningar när bildens ljusstyrka eller färger visas inkorrekt

Om den projicerade bilden är för mörk eller för ljus eller om färgerna visas inkorrekt, försök med följande lösningar:

- Tryck på [Color Mode]-knappen på fjärrkontrollen för att testa olika färglägen för bilden och miljön.
- Kontrollera din videokällas inställningar.
- Justera de tillgängliga inställningarna i projektorns **Bild**-meny för den nuvarande ingångskällan, som t.ex. **Ljusstyrka**, **Kontrast**, **Färgton** och **Färgmättnad** och **RGBCMY**.
- Kontrollera att du har valt rätt inställning för **Dynamiskt omfång** i projektorns **Signal I/O**-meny.
- Kontrollera att du valt korrekt **Signalformat** eller **EDID** i projektorns **Signal I/O**-meny, om det är tillgängligt för din bildkälla.
- Se till att alla kablar är säkert fastsatta i projektorn och din videoenhet. Om du anslutit långa kablar, försök ansluta kortare kablar.
- Placera projektorn tillräckligt nära skärmen.

► Relaterade länkar

- "Justera prestanda (färgläge)" [sid.67](#)
- "Bildkvalitetsinställningar - Bildmeny" [sid.119](#)
- "Ingångssignalinställningar - Menyn Signal I/O" [sid.121](#)
- "Projektorns administratörsinställning - Menyn Hantering" [sid.128](#)

Lösningar när en efterbild blir kvar på den projicerade bilden

Om du ser en efterbild på den projicerade bilden, använd funktionen **Uppdateringsläge** för att rensa den. Välj **Uppdateringsläge** > **Start** i projektorns meny **Hantering**.

► Relaterade länkar

- "Projektorns administratörsinställning - Menyn Hantering" [sid.128](#)

Lösningar till ljudproblem

Om du inte kan höra något ljud eller om volymen är för låg eller för hög, försök med följande:

- Kontrollera kabelanslutningar mellan projektorn och videokällan.
- Kontrollera att volymen på din video/ljudkälla är uppskruvad och att ljudutgången är inställd till den korrekta källan.
- Om du använder ett eARC/ARC-kompatibelt A/V-system ska du kontrollera följande:
 - Kontrollera att ditt A/V-system är anslutet till projektorns eARC/ARC-kompatibla HDMI-port. Se *Supplemental A/V Support Specification* för format som stöds av eARC/ARC-ljud.
 - Kontrollera att kabeln uppfyller HDMI CEC-standarden.
 - Kontrollera att det anslutna A/V-systemet uppfyller HDMI CEC-standarden. Mer information finns i dokumentationen som medföljer enheten.

► Relaterade länkar

- "Projektorsanslutningar" [sid.27](#)
- "Ingångssignalinställningar - Menyn Signal I/O" [sid.121](#)

Lösningar när bild och ljud inte är synkroniserade

Om du inte kan höra något ljud eller om volymen är för låg eller för hög, försök med följande:

- När **Bildbearbetning** är inställt på **Fin** i projektorns **Signal I/O**-meny, ställ in **Raminterpolering** till **Av** i projektorns **Bild**-meny.
- Ställ in **Bildbearbetning** på **Snabb** i projektorns **Signal I/O**-meny.

- Välj inställningar för ljudutgång för de videoenheter som är anslutna till projektorn. Mer information finns i den dokumentation som medföljer videoenheten.

Lösningar när bildens filnamn inte visas korrekt i PC Free

Om filnamn är längre än området på skärmen eller inkluderar symboler som inte stöds är filnamn förkortade eller ändrade i PC Free. Korta ned eller ändra filnamnet.

Lösningar när du inte kan projicera bilder med funktionen PC Free

Om du använder en USB-enhet som har långsam överföringshastighet kanske du inte kan projicera filmer korrekt.

Se lösningarna i dessa avsnitt om du har problem med att använda projektorn eller fjärrkontrollen.

► Relaterade länkar

- "Lösningar till projektorns ström- eller avstängningsproblem" [sid.165](#)
- "Lösningar till problem med fjärrkontrollen" [sid.165](#)
- "Lösningar till lösenordsproblem" [sid.166](#)
- "Lösning när meddelandet "Batteriet som lagrar tiden håller på att ta slut" visas" [sid.166](#)

Lösningar till projektorns ström- eller avstängningsproblem

Om projektorn inte startar när du trycker på strömknappen eller om den stängs av oväntat, försök med följande lösningar:

- Se till att strömkabeln är säkert ansluten till projektorn och ett fungerande eluttag.
- Om strömknappen på fjärrkontrollen inte startar projektorn, kontrollera fjärrkontrollens batterier och se till att åtminstone en av fjärrmottagarna finns tillgängliga i inställningen **Fjärrmottagare** i projektorns meny **Installation**.
- Projektorns knappar kanske är låsta av säkerhetsskäl. Lås upp knapparna från inställningen **Driftspärr** eller **Barnspärr** i projektormenyn **Hantering** eller använd fjärrkontrollen för att slå på projektorn.
- Om projektorns ljuskälla stängs av oväntat kan den ha försatts i viloläge efter en tids inaktivitet. Utför valfri funktion för att starta projektorn igen. Inaktivera viloläget genom att ställa in **Sleep Mode**-inställningen till **Av** i projektorns **Drift**-meny.
- Om projektorns ljuskälla slocknar och statusindikatorn lyser, har projektorn överhettats och stängts av.
- Kylfläktarna kan köras i vänteläge beroende på projektorns inställningar. Det är även så att när projektorn aktiveras från vänteläge kan fläktarna orsaka oväntat ljud. Detta är inte ett fel.

- Strömkabeln kan vara defekt. Koppla ifrån sladden och kontakta Epson för hjälp.

► Relaterade länkar

- "Låsa upp projektorns knappar" [sid.95](#)
- "Projektorns administratörsinställning - Menyn Hantering" [sid.128](#)
- "Inställningar för projektorfunktioner - Menyn Drift" [sid.126](#)
- "Projektorns visningsinställningar - Installationsmeny" [sid.123](#)

Lösningar till problem med fjärrkontrollen

Om projektorn inte svarar på fjärrkontrollskommandon, försök med följande lösningar:

- Kontrollera att fjärrkontrollens batterier är korrekt placerade och har ström. Byt ut batterierna vid behov.
- Se till att du använder fjärrkontrollen inom mottagningsräckvidden och vinkeln från projektorn.
- Kontrollera att projektorn inte värmer upp eller är på väg att slås av.
- Kontrollera om en knapp på fjärrkontrollen är fastlåst nedtryckt, vilket orsakar att projektorn går in i viloläge. Släpp knappen för att starta upp fjärrkontrollen igen.
- Starkt ljus av lysrörstyp, direkt solljus eller infraröda enheter kan orsaka störningar med projektorns fjärrmottagare. Dimma ljuset eller flytta projektorn från solen eller utrustningen som orsakar störningar.
- Kontrollera att minst en av fjärrmottagarna är tillgängliga i inställningen **Fjärrmottagare** i projektorns meny **Installation**.
- Om **Fjärrmottagare**-inställningen är avaktiverad, håll ned [Menu]-knappen på fjärrkontrollen i minst 15 sekunder för att återställa till standardinställningarna.
- Om du tappar fjärrkontrollen kan du beställa en ny från Epson.

► Relaterade länkar

- "Installera batterier i fjärrkontrollen" [sid.34](#)
- "Fjärrkontrollshantering" [sid.35](#)
- "Projektorns visningsinställningar - Installationsmeny" [sid.123](#)

Lösningar till lösenordsproblem

Om du inte kan mata in eller komma ihåg ett lösenord, försök med följande:

- Om du matat in ett felaktigt lösenord för många gånger och ser ett meddelande som visar en kod för begäran, skriv ned koden och kontakta Epson. Visa den efterfrågade koden och ägarskapsbevis för hjälp med att låsa upp projektorn.
- Om du tappar bort fjärrkontrollen kan du inte mata in lösenordet. Beställ en ny från Epson.

Lösning när meddelandet "Batteriet som lagrar tiden håller på att ta slut" visas

Om meddelandet **Batteriet som lagrar tiden håller på att ta slut.** visas, kontakta Epson för hjälp.

Om du inte kan spela upp en spellista korrekt, försök med följande lösningar:

- Kontrollera att **Innehållsuppspelning** är inställt till **På**.
 - ☛ **Drift > Innehållsuppspelning**
- Kontrollera att USB-minnet innehåller en spellista.
- Kontrollera att USB-minnet är direkt anslutet till projektorn. Använd inte en multikortsläsare eller en USB-hub för att utöka en USB-port.
- Om USB-minnet är partitionerat kanske du inte kan spela upp spellistor. Radera alla partitionerna innan spellistan sparas på USB-minnet.
- Dela inte en spellista mellan projektorer som har olika upplösning. Färg- och formeffekter som lagts till med **Överlagseffekt** kanske inte återges ordentligt.
 - ☛ **Drift > Innehållsuppspelning > Överlagseffekt**

► Relaterade länkar

- "Inställningar för projektorfunktioner - Menyn Drift" [sid.126](#)
- "Hämta den senaste versionen av dokumenten" [sid.8](#)

Se lösningarna i dessa avsnitt om du har några problem med att använda projektorn på ett nätverk.

► Relaterade länkar

- "Lösningar när du inte kan komma åt projektorn via webben" [sid.168](#)

Lösningar när du inte kan komma åt projektorn via webben

Om du inte kan komma åt projektorn via din webbläsare ska du kontrollera att du använder korrekt ID och lösenord.

- Var noga med att använda följande användar-ID-nummer. (Du kan inte ändra användar-ID-numren.)
 - För att få åtkomst till alternativet **Grundläggande kontroll**, mata in **EPSONREMOTE**.
 - För att få åtkomst till andra alternativ och spara inställningarna, mata in **EPSONWEB**.
- I infrastrukturläge behöver du ha tillgång till nätverket som projektorn är inställd till.
- Om din webbläsare är inställd för att ansluta via en hjälpservare (proxy) kan inte skärmen **Epson Web Control** visas. Gör inställningar för en anslutning utan att använda en proxy-server.
- Om du ställer in **Vänteläge**-inställningen till **Kommunikation på** i projektormenyn **Drift** så kontrollera att nätverksenheten är påslagen. Slå på projektorn när du har startat nätverksenheten.



Användar-ID och lösenord är skiftlägeskänsliga.

► Relaterade länkar

- "Nätverksmeny - Menyn Nätverksinställningar" [sid.130](#)

- "Inställningar för projektorfunktioner - Menyn Drift" [sid.126](#)

Om du inte kan använda de anslutna enheterna med hjälp av HDMI-länkfunktionerna kan du prova följande lösningar:

- Kontrollera att kabeln uppfyller HDMI CEC-standarden.
- Kontrollera om enheten finns tillgänglig i listan **Enhetsanslutningar**. Om enheten inte visas i listan **Enhetsanslutningar** uppfyller den inte HDMI CEC-standarden. Anslut en annan enhet.
 - ☛ **Signal I/O > HDMI-länk > Enhetsanslutningar**
- Kontrollera att alla kablar som krävs för HDMI-länk är ordentligt anslutna.
- Kontrollera att de anslutna enheterna är påslagna och i vänteläge. Mer information finns i dokumentationen som medföljer enheten.
- Om du ansluter en ny enhet eller ändrar anslutningen, ställ in CEC-funktionen för den anslutna enheten och starta om enheten.

► Relaterade länkar

- "Ingångssignalinställningar - Menyn Signal I/O" [sid.121](#)
- "HDMI-länk-funktioner" [sid.79](#)

Bilaga

Se dessa avsnitt för tekniska specifikationer och viktig information om din produkt.

► Relaterade länkar

- "Extra tillbehör och reservdelar" [sid.171](#)
- "Skärmstorlek och ungefärligt projiceringsavstånd" [sid.172](#)
- "Bildskärmsupplösningar som stöds" [sid.173](#)
- "Projektorsspecifikationer" [sid.174](#)
- "Externa Dimensioner" [sid.175](#)
- "Funktioner som stöds för Epson Projector Content Manager" [sid.176](#)
- "Lista med säkerhetssymboler och -instruktioner" [sid.177](#)
- "Säkerhetsinformation om laser" [sid.179](#)
- "Ordlista" [sid.181](#)
- "Notera" [sid.183](#)

Följande extra tillbehör och reservdelar finns tillgängliga. Köp dessa produkter vid behov.

Följande lista med tillbehör och reservdelar är aktuell från och med: oktober 2024.

Information om tillbehör kan ändras utan föregående meddelande och kan variera beroende på inköpsland.

► Relaterade länkar

- "Skärmar" [sid.171](#)
- "Fästanordningar" [sid.171](#)
- "Externa enheter" [sid.171](#)
- "Förbrukningsartiklar" [sid.171](#)

Skärmar

Ultrakort projiceringsavstånd ELPSC35 (100")

Ultrakort projiceringsavstånd ELPSC36 (120")

Dukar som monteras på en vägg. (Bredd-/höjdförhållande 16:9)

Fästanordningar

Fästplatta ELPMB75

Används för att montera projektorn på en vägg.

Takstativ ELPMB22

Takstativ (låg profil) ELPMB30

Används för att montera projektorn i taket.

Säkerhetsvajeraset ELPWR01

Använd vid anslutning av projektorn till installationsmonteringen för att förhindra att projektorn faller ned.

Takrör (450 mm) ELPFP13

Takrör (700 mm) ELPFP14

Används för att installera projektorn i ett högt tak.



Experthjälp krävs för att fästa projektorn i taket. Kontakta Epson för hjälp.

Externa enheter

Android TV™-enhet ELPAP12

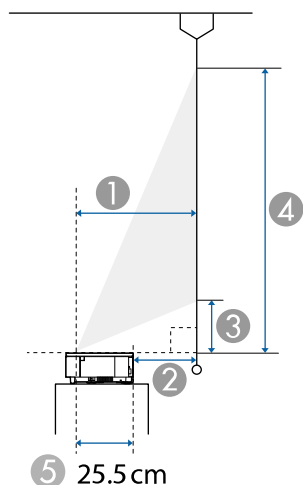
Använd denna strömmande mediaspelare till att titta på online-innehåll

Förbrukningsartiklar

Luftfilter ELPAP64

Används vid byte av luftfilter.

Kontrollera denna tabell för att fastställa hur långt bort du bör placera projektorn från skärmen baserat på storleken av den projicerade bilden.



- ① Projektionsavstånd (cm)
- ② Avstånd från projektorns baksida till skärmen (cm)
- ③ Avståndet från projektorn till skärmens nederkant (cm)
- ④ Avståndet från projektorn till skärmens överkant (cm)
- ⑤ Avståndet från mitten av linsen till baksidan av projektorn (cm)

Skärmstorlek 16:9		①	②	③	④
		Bred			
80"	177 × 100	27.8	2.3	10.8	110.4
90"	199 × 112	31.6	6	12.8	124.9
100"	221 × 125	35.3	9.8	14.9	139.4
110"	244 × 137	39	13.5	16.9	153.9
120"	266 × 149	42.8	17.3	19	168.4
140"	310 × 174	50.3	24.7	23	197.4

Skärmstorlek 16:9		①	②	③	④
		Bred			
160"	354 × 199	57.8	32.2	27.1	226.4

Skärmstorlek 4:3		①	②	③	④
		Bred			
66"	134 × 101	28.1	2.6	11	111.6
70"	142 × 107	29.9	4.4	12	118.7
80"	163 × 122	34.5	9	14.5	136.4
90"	183 × 137	39.1	13.6	17	154.1
100"	203 × 152	43.7	18.1	19.5	171.9
120"	244 × 183	52.8	27.3	24.4	207.3
130"	264 × 198	57.4	31.9	26.9	225.1

Skärmstorlek 16:10		①	②	③	④
		Bred			
74"	159 × 100	27.8	2.3	10.8	110.4
80"	172 × 108	30.2	4.7	12.1	119.8
90"	194 × 121	34.3	8.8	14.3	135.5
100"	215 × 135	38.3	12.8	16.5	151.2
110"	237 × 148	42.4	16.9	18.7	166.8
120"	259 × 162	46.4	20.9	21	182.5
130"	280 × 175	50.5	24.9	23.2	198.2
148"	319 × 199	57.8	32.2	27.1	226.4

Se *Specifications* för utförlig information om kompatibla uppdateringsintervaller och upplösningar för alla kompatibla videovisningsformat.

Produktnamn	EH-QS100B/EH-QS100W
Mått	695 (B) × 145 (H) × 341 (D) mm (den upphöjda delen ej inkluderad)
LCD panelstorlek	0,62"
Visningsmetod	3LCD
Antal pixlar	Full HD (1 920 (B) x 1 080 (H) punkter) x 3
Skärmupplösning	4 147 200 bildpunkter *
Fokusjustering	Manuell
Ljuskälla	Laserdiod
Ljuskällans uteffekt	Upp till 126 W
Våglängd	449 till 461 mm
Laserklass	Klass 4
Ljuskällans livslängd **	Upp till ca 20 000 timmar
Högtalare	N/A
Strömförsörjning	100–240 V AC±10 % 50/60 Hz 4,0–1,8 A
Strömförbrukning (området 100 till 120 V)	Strömförbrukning vid drift: 346 W
Strömförbrukning (området 220 till 240 V)	Strömförbrukning vid drift: 333 W
Strömförbrukning i vänteläge	Kommunikation på: 2,0 W Kommunikation av: 0,4 W
Driftshöjd	0 till 3 048 m höjd
Driftstemperatur	Höjd mellan 0 och 2 286 m: 0 till +40°C (luftfuktighet 20 till 80 %, ingen kondens) Höjd mellan 2 287 och 3 048 m: 0 till +35°C (luftfuktighet 20 till 80 %, ingen kondens)
Förvaringstemperatur	-10 till +60°C (luftfuktighet 10 till 90 %, ingen kondens)
Vikt	Cirka 12,0 kg

* Ed hjälp av teknik för pixelförskjutning uppnås 4K-upplösning på skärmen.

** Ungefärlig tid tills ljuskällans ljusstyrka minskar till hälften av dess ursprungliga värde. (Förutsatt att projektorn används i en atmosfär där förekomsten av luftburna partiklar är mindre än 0,04 till 0,2mg/m³. Den uppskattade tiden varierar beroende på projektoranvändning och driftförhållanden.)

Etiketten med märkdata sitter under projektorn.

Apparaten skall anslutas till jordat uttag.

Lutningsvinkel

Det finns ingen vertikal eller horisontell gräns för hur projektorn kan installeras.

► Relaterade länkar

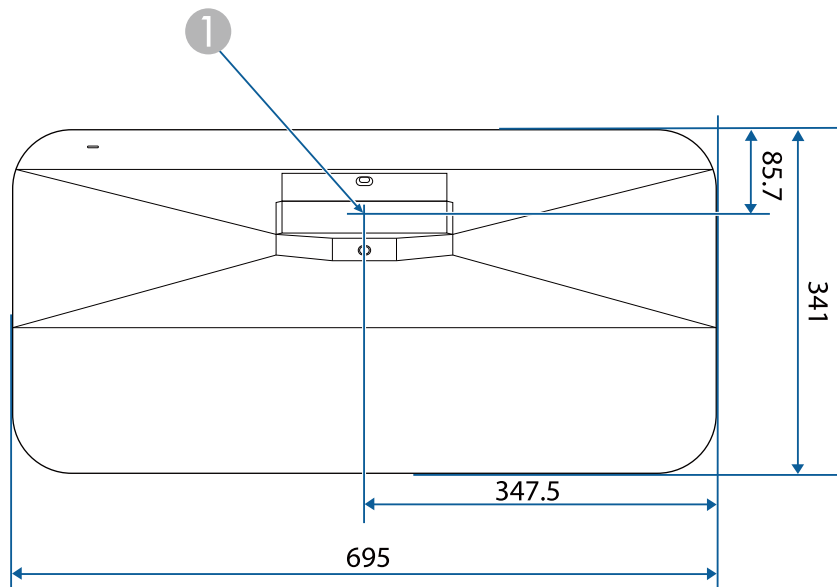
- "Specifikation för kontakter" [sid.174](#)

Specifikation för kontakter

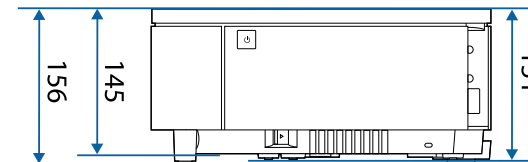
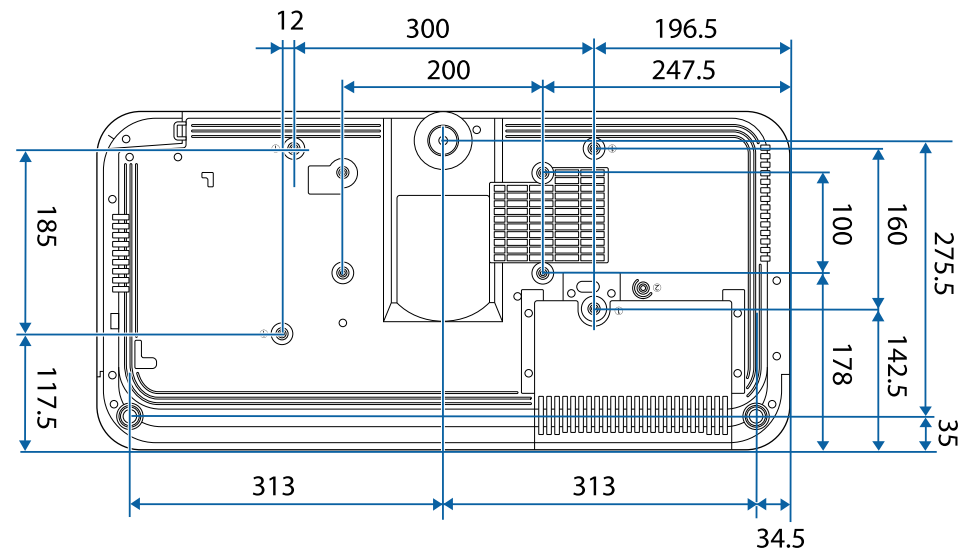
HDMI-port	2	HDMI (ljud stöds enbart via PCM)
RS-232C-port	1	Mini D-Sub 9-stifts (hane)
USB-A-port	2	USB-kontakt (typ A)
USB-B-port	1	USB-kontakt (typ B)
LAN-port	1	RJ-45



- Det finns ingen garanti för att USB-portarna kan hantera alla enheter som har stöd för USB.
- USB-B-porten stöder inte USB 1.1.



1 Mitten av projektfönstret














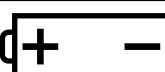



Måttenheten i dessa illustrationer visas i mm.





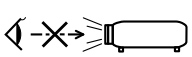




Din projektor stöder följande funktioner och alternativ i Epson Projector Content Manager-programvaran.







Funktioner/Alternativ		EH-QS100B/EH-QS100W
Samtidig uppspelning		-
Spara spellistan i projektorn via ett nätverk		✓
Settings > Video Format	Auto Select	✓
	AVI Format	✓
	MP4 Format	✓

Följande tabell visar betydelsen av säkerhetssymbolerna på utrustningen.

Nr.	Symbol	Godkända standarder	Beskrivning
①		IEC60417 Nr. 5007	"ON" (ström) Indikerar anslutning till elnätet.
②		IEC60417 Nr. 5008	"OFF" (ström) Indikerar bortkopplat elnät.
③		IEC60417 Nr. 5009	Väntläge Identifierar brytaren eller brytarläget med vilken del av utrustningen som är påslagen för att ställa den i vänteläge.
④		ISO7000 Nr. 0434B, IEC3864-B3.1	Försiktighet Identifierar allmän försiktighet när produkten används.
⑤		IEC60417 Nr. 5041	Försiktighet, varm yta Indikerar att det märkta objektet kan vara varmt och bör inte vidröras utan försiktighet.
⑥		IEC60417 Nr. 6042 ISO3864-B3.6	Försiktighet, risk för elektriska stötar Identifierar utrustning som har risk för elektriska stötar.
⑦		IEC60417 Nr. 5957	Endast för användning inomhus Identifierar elektrisk utrustning huvudsakligen utformad för användning inomhus.

Nr.	Symbol	Godkända standarder	Beskrivning
⑧		IEC60417 Nr. 5926	Likströmskontaktens polaritet Identifierar de positiva och negativa kontaktarna (polariteten) på utrustning till vilken likström ansluts.
⑨		—	Samma som Nr. 8.
⑩		IEC60417 Nr. 5001B	Batteri, allmänt På batteridrivna utrustning. Identifierar till exempel batterifackets lucka eller anslutningarna.
⑪		IEC60417 Nr. 5002	Batteri placering Identifierar själva batterihållaren och identifierar batteriernas placering inne i hållaren.
⑫		—	Samma som Nr. 11.
⑬		IEC60417 Nr. 5019	Skyddsjord Identifierar terminalen som är avsedd för anslutning till en extern ledare för skydd mot elektriska stötar i händelse av fel eller skyddsjordens terminal.
⑭		IEC60417 Nr. 5017	Jord Identifierar en jordterminal i fall där symbol Nr. 13 inte krävs uttryckligen.
⑮		IEC60417 Nr. 5032	Växelström Indikerar på märkplåten att utrustningen är endast lämplig för växelström och för att identifiera terminalerna.

Nr.	Symbol	Godkända standarder	Beskrivning
16		IEC60417 Nr. 5031	Likström Indikerar på märkplåten att utrustningen är endast lämplig för likström och för att identifiera terminalerna.
17		IEC60417 Nr. 5172	Klass II-utrustning Identifierar utrustning som uppfyller säkerhetskraven för Klass II-utrustning enligt IEC 61140.
18		ISO 3864	Allmänt förbud Identifierar åtgärder som är förbjudna.
19		ISO 3864	Förbud att vidröra Indikerar att en olycka kan inträffa om en viss del av utrustningen vidrörs.
20		—	Titta aldrig direkt in i projektorobjektivet när lampan är tänd.
21		—	Indikerar det märkta objektet att inget får placeras på projektorn.
22		ISO3864 IEC60825-1	Försiktighet, laserstrålning Indikerar att utrustningen har en del med laserstrålning.
23		ISO 3864	Förbud att demontera Indikerar risk för skada, såsom elektriska stötar om utrustningen demonteras.
24		IEC60417 Nr. 5266	Standby, delvis standby Indikerar att en del av utrustningen är redo.

Nr.	Symbol	Godkända standarder	Beskrivning
25		ISO3864 IEC60417 Nr. 5057	Varning! Rörliga delar Indikerar att du måste hålla dig borta från de rörliga delarna enligt skyddsnormerna.
26		IEC60417 Nr. 6056	Försiktighet (rörliga fläktblad) Att hålla avstånd från rörliga fläktblad är en säkerhetsåtgärd.
27		IEC60417 Nr. 6043	Försiktighet (vassa kanter) För att påvisa att vassa kanter inte ska vidröras.
28		—	För att indikera att det är förbjudet att titta ner i linsen under projicering.
29		ISO7010 Nr. W027 ISO 3864	Varning, optisk strålning (t.ex. UV, synlig strålning, IR) Var försiktig i närheten av optisk strålning så att du undviker skador på ögon och hud.
30		IEC60417 Nr. 5109	Får ej användas i bostadsområden. Att identifiera elektrisk utrustning som inte är lämplig för ett bostadsområde.

Denna projektor är en klass 1-laserprodukt som överensstämmer med IEC60825-1:2014 och EN60825-1:2014 + A11:2021 internationella standarder för lasrar.

Följ dessa säkerhetsanvisningar när du använder projektorn.

Varning

- Öppna inte projektorhöljet. Projektorn har en kraftfull laser.
- Det är möjligt att farlig optisk strålning utstrålar från denna produkt. Titta inte på ljuskällan när den är i drift. Det kan resultera i ögonskador.

Försiktighet

Montera inte isär projektorn vid kassering. Kassera enligt dina lokala eller nationella lagar och förordningar.



Projektorn använder en laser som ljuskälla. Lasern har följande egenskaper.

- Ljuskällans ljusstyrka kan minskas beroende på omgivning. Ljusstyrkan minskas ordentligt när temperaturen blir för hög.
- Ljuskällans ljusstyrka minskas ju längre den används. Du kan ändra förhållandet mellan användningstid och minskning av ljusstyrkan i Inställning för ljusstyrka.

► Relaterade länkar

- "Laservarningsetiketter" [sid.179](#)

Laservarningsetiketter

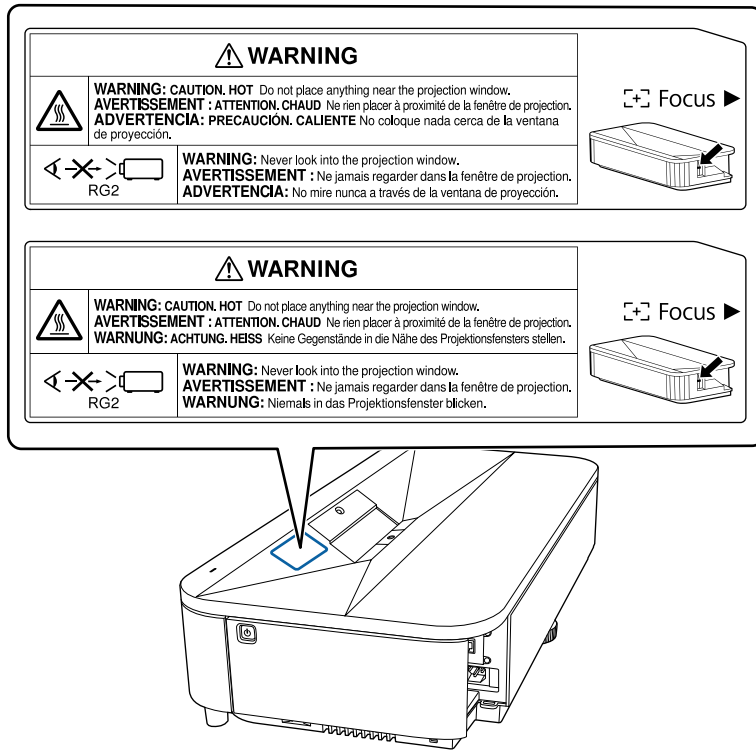
Laservarningsetiketter är fästa på projektorn.

Insida

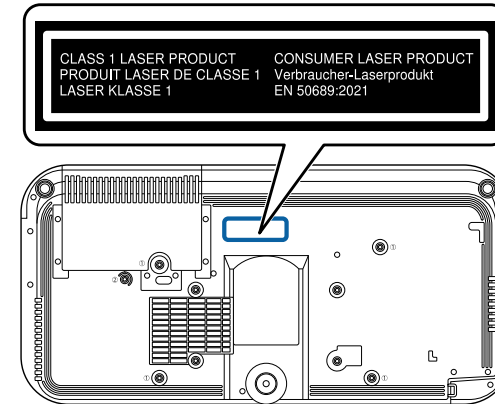


Över

Som med alla ljuskällor, titta inte in i strålen, RG2 IEC/EN 62471-5:2015.



Under



Denna projektor är en konsumentlaserprodukt i klass 1 som uppfyller internationella standarden EN50689:2021.

Denna produkt projicerar bilder på väggar, skärmar och så vidare.

Vilken etikett som sitter på projektorn varierar beroende på länder och regioner.

Varning

- Titta aldrig direkt in i projektorlinsen när lasern är påslagen. Detta kan skada dina ögon och är särskilt skadligt för barn och husdjur.
- Se till att ingen tittar in i linsen när du slår på projektorn på avstånd med hjälp av fjärrkontrollen.
- Tillåt inte små barn att använda projektorn. Barn måste ha sällskap av en vuxen.
- Titta inte in i linsen under projicering. Titta inte heller in i linsen med optiska enheter som exempelvis förstoringsglas eller teleskop. Det kan orsaka nedsatt syn.

I detta avsnitt förklaras svåra termer som inte förklaras i texten i denna handbok. Mer information hittar du i andra publikationer som finns i handeln.

AMX Device Discovery	AMX Device Discovery är en teknik som utvecklats av AMX för att underlätta AMX styrsystem för enkel användning av målutrustningen. Epson har implementerat detta protokoll och har tillhandahållit en miljö för att använda protokollfunktionen (PÅ). Se AMX webbplats för mer information. URL http://www.amx.com/
Bredd-/höjdförhållande	Förhållandet mellan en bilds längd och höjd. Skärmar med ett horisontellt:vertikalt förhållande på 16:9 som t.ex. HDTV-skärmar är kända som bredbildsskärmar. SDTV och vanliga datorskärmar har ett bredd-/höjdförhållande på 4:3.
Kontrast	Den relativa ljusstyrkan i ljusa och mörka partier i en bild kan ökas eller minskas så att text och bilder blir klarare eller mjukare. Justering av denna egenskap för en bild kallas kontrastjustering.
DHCP	En förkortning för Dynamic Host Configuration Protocol, ett protokoll som automatiskt tilldelar en IP-adress till utrustningar anslutna i ett nätverk.
Full HD	En skärmstorleksstandard med en upplösning på 1 920 (horisontella) × 1 080 (vertikala) punkter.
Gateway-adress	En server (router) för kommunikation över ett nätverk (undernät) som indelats med nätmasker.

HDCP	HDCP är en förkortning av High-bandwidth Digital Content Protection. Det används för att förhindra illegal kopiering och skydda upphovsrätt genom att kryptera digitala signaler som sänds via DVI- och HDMI-portarna. Eftersom HDMI-ingången på projektorn har stöd för HDCP kan du projicera digitala bilder som skyddas av HDCP-tekniken. Den kan dock hända att projektorn inte kan projicera bilder som skyddas med uppdaterade eller reviderade versioner av HDCP-kryptering.
HDMI™	En förkortning för High Definition Multimedia Interface. HDMI™ är en standard för digital hemelektronik och datorer. Det är en standard för digital sändning av HD-bilder och flerkanaliga ljudsignaler. Eftersom den digitala signalen inte komprimeras kan den sändas med högsta möjliga kvalitet. Det finns även en krypteringsfunktion för den digitala signalen.
HDTV	En förkortning av High-Definition Television, vilket avser högdefinitionssystem som uppfyller följande krav: <ul style="list-style-type: none"> • Vertikal upplösning på 720p eller 1 080i eller större (p = Progressiv, i = Sammanflätad) • Skärm bredd-/höjdförhållande 16:9
Sammanflätad	Sänder den information som behövs för att bilda en skärmbild genom att sända varannan rad, med start längst upp på bilden och sedan ner genom hela bilden till botten. Bilderna har en större tendens att flimra eftersom en bild visas med varannan rad.
IP-adress	Ett nummer som identifierar en dator i ett nätverk.
Progressiv	Arbetar samman information för att bilda en skärmbild åt gången, och visar bilden ruta för ruta. Även om antalet skannade rader är detsamma minskar flimret i bilderna eftersom informationens volym har fördubblats jämfört med i ett sammanflätat system.

Uppdateringsfrekv	<p>Elementet för ljusspridning på en skärm visar samma ljusstyrka och färg under en extremt kort tid.</p> <p>Bilden måste därför skannas in flera gånger per sekund så att elementet för ljusspridning hela tiden uppdateras.</p> <p>Antal uppdateringsåtgärder per sekund kallas uppdateringsfrekvens och uttrycks i hertz (Hz).</p>
SDTV	<p>En förkortning av Standard Definition Television, vilket avser TV-system av standardtyp som inte uppfyller kraven för HDTV High-Definition Television.</p>
sRGB	<p>En internationell standard för färgintervall formulerad så att färger som reproduceras av videoutrustning enkelt kan hanteras av datorns operativsystem (OS) och Internet. Om den anslutna källan har ett sRGB-läge, ställer du in både projektorn och den anslutna signalkällan på sRGB.</p>
Nätmask	<p>Ett numeriskt värde som anger antalet bitar som används för nätverksadressen i ett indelat nätverk (undernät) för IP-adressen.</p>
WUXGA	<p>En skärmstorleksstandard med en upplösning på 1 920 (horisontella) × 1 200 (vertikala) punkter.</p>

Se dessa avsnitt för viktig information om din projektor.

► Relaterade länkar

- "Indication of the manufacturer and the importer in accordance with requirements of EU directive" [sid.183](#)
- "Indication of the manufacturer and the importer in accordance with requirements of United Kingdom directive" [sid.183](#)
- "Begränsningar vid användning" [sid.183](#)
- "Operativsystemreferenser" [sid.183](#)
- "Varumärken" [sid.184](#)
- "Upphovsrättsmeddelande" [sid.184](#)
- "Tillägg till upphovsrätten" [sid.185](#)

Indication of the manufacturer and the importer in accordance with requirements of EU directive

Manufacturer: SEIKO EPSON CORPORATION
Address: 3-5, Owa 3-chome, Suwa-shi, Nagano-ken 392-8502 Japan
Telephone: 81-266-52-3131
<http://www.epson.com/>

Importer: EPSON EUROPE B.V.
Address: Atlas Arena, Asia Building, Hoogoorddreef 5,1101 BA Amsterdam Zuidooost
The Netherlands
Telephone: 31-20-314-5000
<http://www.epson.eu/>

Indication of the manufacturer and the importer in accordance with requirements of United Kingdom directive

Manufacturer: SEIKO EPSON CORPORATION
Address: 3-5, Owa 3-chome, Suwa-shi, Nagano-ken 392-8502 Japan
Telephone: 81-266-52-3131
<http://www.epson.com/>

Importer: Epson (UK) Ltd.
Address: Westside, London Road, Hemel Hempstead, Hertfordshire, HP3 9TD,
United Kingdom
<http://www.epson.co.uk>

Begränsningar vid användning

När produkten används inom tillämpningar där hög tillförlitlighet/säkerhet krävs, t.ex. inom flygindustrin, vid järnvägar, till sjöss, för fordon, med katastrofförebyggande enheter, säkerhetsanordningar, funktions-/precisionsenheter, bör du endast använda produkten efter att ha övervägt att inkludera haverisäkrade anordningar och redundans i utformningen som bevarar säkerheten och det totala systemets tillförlitlighet. Eftersom produkten inte är avsedd att användas i tillämpningar som kräver extremt hög tillförlitlighet/säkerhet, t.ex. flygutrustningar, viktiga kommunikationsutrustningar, styrutrustningar för kärnkraft eller medicinska utrustningar, bör du avgöra om produkten är lämplig efter en fullständig utvärdering.

Operativsystemreferenser

- Microsoft® Windows® 8.1 operativsystem

- Microsoft® Windows® 10 operativsystem
- Microsoft® Windows® 11 operativsystem

I den här bruksanvisningen kallas ovan nämnda operativsystem för "Windows 8.1", "Windows 10" och "Windows 11". Dessutom används den gemensamma termen "Windows" för att referera till dem alla.

- macOS 10.13.x
- macOS 10.14.x
- macOS 10.15.x
- macOS 11.0.x
- macOS 12.0.x

I den här guiden kallas ovan nämnda operativsystem för "macOS 10.13.x", "macOS 10.14.x", "macOS 10.15.x", "macOS 11.0.x" och "macOS 12.0.x". Dessutom används den gemensamma termen "Mac" för att referera till dem alla.

Varumärken


EPSON är ett registrerat varumärke som tillhör Seiko Epson Corporation.

Mac och macOS är varumärken som tillhör Apple Inc.

Microsoft, Windows och Windows-logotypen är varumärken eller registrerade varumärken som tillhör Microsoft Corporation i USA och/eller andra länder.

App Store är ett servicemärke som tillhör Apple Inc.

Chrome är ett varumärke som tillhör Google LLC.

HDMI, HDMI-logotypen och High-Definition Multimedia Interface är varumärken eller registrerade varumärken som tillhör HDMI Licensing Administrator, Inc. 

"QR-kod" är ett registrerat varumärke som tillhör DENSO WAVE INCORPORATED.

PJLink är ett varumärke som är på väg att registreras eller har registrerats i Japan, USA och andra länder och områden.

Crestron®, Crestron Connected®, Crestron Fusion®, Crestron RoomView® och Crestron XiO Cloud® är registrerade varumärken som tillhör Crestron Electronics, Inc.

Adobe och Adobe Reader är antingen registrerade varumärken eller varumärken som tillhör Adobe Systems Incorporated i USA och/eller andra länder.

Övriga produktnamn som nämns i dokumentet används endast för identifiering och kan vara varumärken som tillhör respektive ägare. Epson åtar sig inga och alla rättigheter för de varumärken.

Upphovsrättsmeddelande

Med ensamrätt. Detta dokument får inte kopieras, sparas i ett datoriserat system eller på något annat sätt överföras (elektroniskt, mekaniskt, kopieras, spelas in eller övrigt) utan skriftligt medgivande från Seiko Epson Corporation. Inget patentansvar finns avseende användning av information som finns häri. Inte heller ansvar för skador som kan uppstå om informationen som finns häri används.

Varken Seiko Epson Corporation eller företagets dotterbolag är ansvariga gentemot köparen av denna produkt eller tredje part för de skador, förluster, kostnader eller utgifter som köparen eller tredje part kan åsamkas på grund av: olycka, felanvändning av denna produkt eller obehöriga ändringar, reparationer eller justeringar på denna produkt eller (utom USA) om dessa drift- och underhållsinstruktioner från Seiko Epson Corporation inte följs.

Seiko Epson Corporation ansvarar inte för de skador eller problem som kan uppstå om andra alternativ eller förbrukningsvaror används, än de som utsetts som originalprodukter från Epson eller som godkänts av Seiko Epson Corporation.

Innehållet i den här handboken kan ändras utan föregående meddelande.

Bilderna i den här handboken och själva projektorn kan vara olika.

Tillägg till upphovsrätten

Denna information kan ändras utan föregående meddelande.

© 2024 Seiko Epson Corporation

2025.2 414546501SV