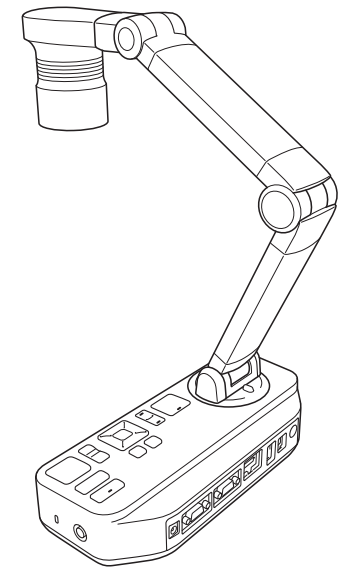


**EPSON®**  
EXCEED YOUR VISION

**ELPDC21**

# **Dokumentkamera Bruksanvisning**





# Symbolförteckning för bruksanvisning



## • Säkerhetssymboler

I dokumentationen och på denna produkt finns det grafiska symboler som visar hur man använder projektorn på ett säkert sätt.

Indikationer och deras betydelse är enligt följande. Försäkra dig om att du förstår och följer dessa varningssymboler för att undvika skador på person eller egendom.

 <b>Varning</b>	Den här symbolen står för en varning som måste följas för att förhindra personskador eller till och med dödsfall på grund av felaktig hantering.
 <b>Obs</b>	Den här symbolen står för information som bör följas för att undvika personskador eller fysiska skador på grund av felaktig hantering.

## • Symboler för allmän information

<b>Observera</b>	Betyder information som, om ignoreras, kan orsaka felfunktioner eller orsaka skador på produkten.
	Anger ytterligare information och punkter som kan vara bra att känna till om ett visst ämne.
	Anger en sida där du kan hitta detaljerad information om ett visst ämne.
[Namn]	Anger knappnamn på fjärrkontrollen eller kontrollpanelen. Exempel: [Return]-knapp
<b>Menynamn</b>	Visar alternativ i menyn Konfiguration. Exempel: Välj <b>Ljusstyrka</b> i <b>Bildekvalitet</b> . <b>Bildekvalitet</b> - <b>Ljusstyrka</b>



# Säkerhetsinstruktioner

Läs denna *Bruksanvisning* och följ alla säkerhetsinstruktioner för dokumentkameran. Spara bruksanvisningen för framtida bruk.

## Försiktighetsåtgärder vid användning i olika miljöer

### **Varning**

Använd inte dokumentkameran eller fjärrkontrollen på en varm plats som t.ex. när ett värmeelement, i direkt solljus eller i ett stängt fordon. Det kan leda till termiska skador, brand eller funktionsfel.

Använd eller förvara inte dokumentkameran utomhus under en längre tid eller på platser där den kan utsättas för regn, vatten eller överdriven fukt. Det kan leda till brand eller elektriska stötar.

Använd eller förvara inte dokumentkameran på en plats där den kan utsättas för rök, ånga, frätande gaser eller mycket damm. Det kan leda till brand eller elektriska stötar.

### **Obs**

Installera inte dokumentkameran i närheten av högspänningskablar eller magnetiska fält. Det kan leda till felaktig funktion.

Använd enheten på platser som uppfyller miljökraven. 🖱️ "Allmänna specifikationer" [sid.58](#)

Placera eller förvara inte dokumentkameran på platser där små barn kan nå den. Den kan falla eller tippa och orsaka personskador.

Placera inte dokumentkameran på en plats där den kan utsättas för vibrationer eller stötar.

## Elektriska försiktighetsåtgärder

### **Varning**

Öppna aldrig luckor på dokumentkameran utom då det anges i denna *Bruksanvisning*. Försök aldrig ta isär eller ändra dokumentkameran. Låt kvalificerade servicetekniker utföra eventuella reparationer.

Koppla ur dokumentkameran från eluttaget och kontakta din lokala Epson-återförsäljare för hjälp under följande villkor:

- Rök, konstiga lukter eller ljud kommer från enheten
- Vätska eller främmande föremål har trängt in inuti enheten
- Enheten har tappats eller höljet har skadats

Fortsatt användning under sådana förhållanden kan leda till brand eller elektriska stötar.

Använd inte en annan adapter än nätadaptern och nätsladden som medföljer enheten. Om fel nätadapter används kan det leda till skador, överhettning, brand eller elektriska stötar.

Kontrollera att nätadaptern används med den spänning som anges i den här bruksanvisningen. Om en annan strömkälla används kan det leda till brand eller elektriska stötar.

Om nätadaptern, nätsladden eller dokumentkameran är skadad, stäng av strömmen, koppla ur nätadaptern från eluttaget och kontakta din lokala återförsäljare eller Epson för hjälp.

Ta inte på enheten, nätadaptern eller kontakten med våta händer. Annars kan du få en elektrisk stöt.

Använd inte en nätkabel som är skadad. Det kan resultera i brand eller elektriska stötar. Vidtag följande försiktighetsåtgärder när du hanterar nätkabeln:

- Modifiera inte nätkabeln.
- Ställ inga tunga föremål ovanpå nätkabeln.
- Undvik att böja, vrida eller dra för mycket i nätkabeln.
- Se till att hålla nätkabeln borta från varma elektriska apparater.

Vidtag följande försiktighetsåtgärder när du hanterar kontakten. Underlåtenhet att följa dessa försiktighetsåtgärder kan resultera i brand eller elektriska stötar.

- Överbelasta inte eluttag, förlängningskablar eller förgreningsdosor.
- Sätt inte i kontakten i ett dammigt uttag.
- Sätt i kontakten ordentligt i uttaget.
- Dra inte i nätkabeln när du kopplar ur kontakten; se alltid till att hålla i kontakten när du kopplar ur den.

Vidrör inte kontakten under åskväder. Annars kan du få en elektrisk stöt.

### **Obs**

Stäng av dokumentkameran och koppla bort den från eluttaget när den inte används.

Kontrollera att strömmen är avstängd, att kontakten har dragits ut ur eluttaget och att alla kablar har kopplats bort innan dokumentkameran flyttas.

Produktens återställningsfunktioner startas om ett fel uppstår på grund av statisk elektricitet, åska osv. Vidrör inte någon brytare på produkten under denna återställning.

### **Försiktighetsåtgärder vid installation**

### **Varning**

Använd inte vidhäftningsmedel för att förhindra att skruvarna lossnar och stryk inte på oljor eller smörjmedel. Det kan leda till att dokumentkamerans hölje spricker, vilket kan orsaka allvarliga personskador.

### **Obs**

Placera inte dokumentkameran på ett ostadigt underlag, t.ex. ett rangligt bord eller en lutande yta. Dokumentkameran kan falla eller tippa och orsaka personskador. Om du använder ett bord, en vagn eller ett stativ ska du kontrollera att det står stadigt och inte kan tippa.

När fästpunkterna under dokumentkameran används för att montera den på ett bord, en vagn eller ett stativ ska de två bultarna skruvas fast ordentligt utan att dras åt för hårt. Använd inte lim.

Placera inte dokumentkameran på plats med dålig ventilation där det kan bli varmt.

Placera inte dokumentkameran på en matta, filt eller dylikt, och täck inte över den under användning.

Montera inte dokumentkameran på en varm plats som t.ex. nära ett värmeelement.

Dra kablarna så att ingen kan snubbla över dem. Annars kan någon råka snubbla över dem och kanske skada sig.

## Försiktighetsåtgärder vid rengöring

### **Varning**

Använd en torr trasa (eller en fuktad trasa som vridits ur för envisa fläckar) när enheten rengörs. Använd inte vätskor, aerosoler eller lösningsmedel som alkohol, thinner och bensin.

Placera inte behållare med vätska ovanpå eller i närheten av dokumentkameran.

Spill inte vätska ovanpå dokumentkameran och spruta inte vätska på den. Om vätska tränger in i dokumentkameran kan det leda till funktionsfel, brand eller elektriska stötar. Stäng av strömmen, koppla bort nätadaptern från eluttaget och kontakta en lokal distributör om vätska tränger in i enheten. Om den skadade enheten används kan det leda till brand eller elektriska stötar.

Låt aldrig föremål av något slag tränga in i öppningarna på dokumentkameran. Lämna inte föremål, i synnerhet brännbara föremål, i närheten av dokumentkameran. Detta kan resultera i brand eller elektriska stötar.

### **Obs**

Koppla bort nätadaptern från eluttaget före rengöring för att förhindra elektriska stötar.

## Försiktighetsåtgärder vid användning

### **Obs**

Titta inte in i linsen när LED-lampan lyser. Det starka ljuset kan skada dina ögon.

Använd inte för mycket kraft när dokumentkameran justeras. Dokumentkameran kan gå sönder vilket kan leda till personskador.

Placera inte tunga föremål ovanpå dokumentkameran. Annars kan den skadas.

Tryck inte ner armen plant eller vik den bakåt. Annars kan den skadas.

## Försiktighetsåtgärder gällande batterier

### **Varning**

Felaktig användning av batterier kan göra att batterierna spricker och batterivätska läcker ut vilket kan leda brand, personskador eller att fjärrkontrollen korroderar.

Gnugga inte ögonen om du får batterivätska i ögonen. Skölj dem ordentligt med rent vatten och kontakta en läkare omedelbart.

Om du får batterivätska i munnen, skölj den genast med rikligt med vatten och kontakta en läkare omedelbart.

Om batterivätska kommer i kontakt med hud eller kläder, skölj omedelbart med vatten för att förhindra hudskador.

Håll batterierna utom räckhåll för barn; de innebär en kvävningsrisk och är mycket farliga att svälja.

Ha två manganbatterier eller alkaliska batterier (storlek AA) i reserv. Montera inte batterier av olika typ och blanda inte heller nya och gamla batterier.

Sätt in batterierna med rätt polaritet (+ och -). Om du inte gör det kan det leda till läckage, överhettning eller explosion.

Var noga med att byta ut båda batterierna med nya batterier av samma typ. Om du inte gör det kan det leda till läckage, överhettning eller explosion.

Ta ut batterierna om fjärrkontrollen inte kommer att användas på en längre tid. När ett batteri är slut ska du omedelbart ta ut det ur fjärrkontrollen. Om ett förbrukat batteri lämnas kvar i enheten under en längre tid kan gas som tränger ut ur batteriet orsaka läckage, överhettning, explosion eller andra skador på fjärrkontrollen.

Utsätt inte batterierna för värme, eldslågor eller vatten.

Kassera förbrukade batterier i enlighet med lokala regler och förordningar.

<b>Symbolförteckning för bruksanvisning</b> .....	<b>2</b>
---	----------

<b>Säkerhetsinstruktioner</b> .....	<b>3</b>
-------------------------------------	----------

## Inledning

---

<b>Delar som medföljer</b> .....	<b>11</b>
----------------------------------	-----------

<b>Dokumentkamerans delar</b> .....	<b>12</b>
-------------------------------------	-----------

Översida/sida/baksida .....	12
Kamerahuvud .....	12
Kontrollpanel .....	13
Gränssnitt .....	14
Bas .....	14

<b>Fjärrkontrollens knappar</b> .....	<b>15</b>
---------------------------------------	-----------

Fjärrkontroll .....	15
Projektorfunktioner .....	15
Dokumentkamerastyrning .....	15

## Ansluta

---

<b>Ansluter dokumentkameran direkt till en projektor</b> .....	<b>18</b>
--	-----------

Anslutning via datorkabel (medföljer) .....	18
Anslutning via HDMI-kabel .....	18
Vid användning av dator .....	18

<b>Anslutning till en projektor via datorn</b> .....	<b>20</b>
--	-----------

## Projicera

---

<b>Positionering av dokumentkameran</b> .....	<b>22</b>
---	-----------

<b>Ansluta och slå på strömmen</b> .....	<b>23</b>
--	-----------

<b>Projicera</b> .....	<b>24</b>
------------------------	-----------

Växlar projicerad bild .....	25
Matar ut bilder och ljud .....	26
Frysa en bild .....	26
Projicera små föremål .....	26
Visa Whiteboardbilder .....	26
Projicera genom ett mikroskop .....	27

<b>Stänga av</b> .....	<b>29</b>
------------------------	-----------

## Visa sparade bilder som en bildshow

---

<b>Spara bilder</b> .....	<b>31</b>
---------------------------	-----------

<b>Spela in filmer</b> .....	<b>32</b>
------------------------------	-----------

<b>Visa en bildshow (visare för SD-kort)</b> .....	<b>33</b>
--	-----------

Dela skärmen och visa två bilder (Split Screen) .....	34
Visa direktbilder och bilder på ett SD-kort .....	34
Visa två bilder på ett SD-kort .....	36
Tillgängliga kombinationer för Split Screen-funktionen .....	37

## Bildjusteringar och effekter

---

<b>Använda menyn på skärmen</b> .....	<b>39</b>
---------------------------------------	-----------

<b>Tabell-meny på skärmen</b> .....	<b>40</b>
-------------------------------------	-----------

Bild-meny .....	40
Funktion-meny .....	41
SD-kort meny .....	42
Information-meny .....	43

## Använda programvaran för datorn

---

### Använda Easy Interactive Tools ..... 45

Systemkrav .....	45
Installation .....	46
Avinstallera .....	46

### Använda annan programvara ..... 48

Installation .....	48
Avinstallera .....	48

## Lösa problem

---

### Problem och lösningar ..... 50

Driftproblem .....	50
Problem med bildkvaliteten .....	50
Problem med SD-kort .....	50
Problem att ansluta till en bärbar dator .....	51

### Kontaktlista för Epson-projektor ..... 52

EUROPE .....	52
AFRICA .....	54
MIDDLE EAST .....	54
NORTH, CENTRAL AMERICA & CARIBBEAN ISLANDS .....	55
SOUTH AMERICA .....	55
ASIA AND OCEANIA .....	55

## Anmärkingar

---

### Specifikationer ..... 58

Allmänna specifikationer .....	58
--------------------------------	----

### Symboler som visar att enheten uppfyller IEC60950-1 A2-säkerhetsstandarder ..... 60

### Copyright och varumärken ..... 62

Ansvarig användning av upphovsrättsskyddat material .....	62
Varumärken .....	62

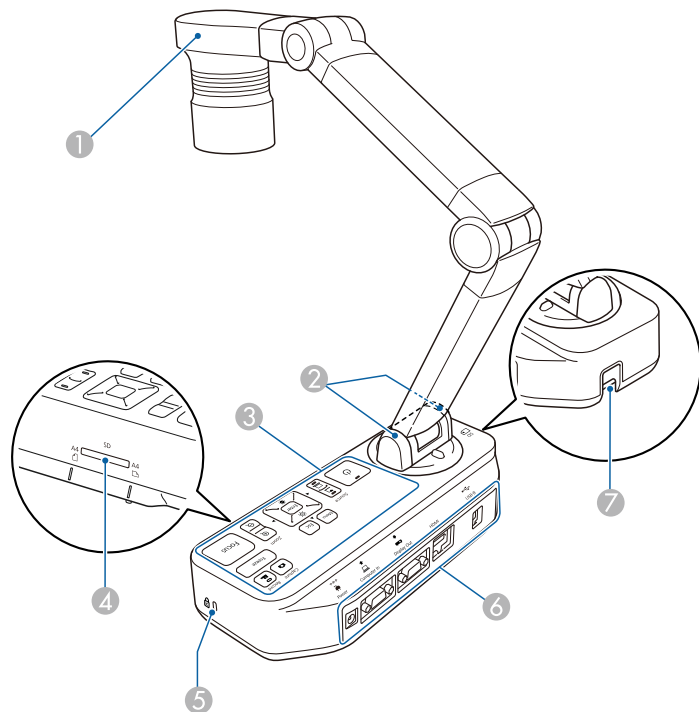


# Inledning

Du kan använda denna dokumentkamera för att spela in och projicera bilder från böcker och andra dokument, samt tredimensionella föremål. Du kan även använda medföljande programvara för att styra dokumentkameran från en dator.

- Fjärrkontroll med 2 AA-batterier
- Nätsladd och nätadapter
- Datorkabel
- USB-kabel
- EPSON Document Camera Software CD-ROM
- Document CD-ROM
- Snabbstartsguide
- Mikroskopadapter

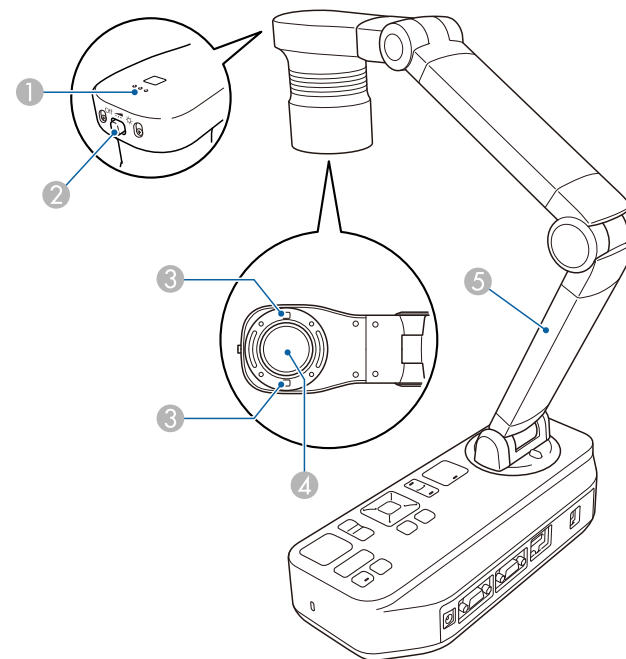
## Översida/sida/baksida



Namn	Funktion
① Kamerahuvud	☛ "Kamerahuvud" <a href="#">sid.12</a>
② Fjärrmottagare	Tar emot signaler från fjärrkontrollen.
③ Kontrollpanel	☛ "Kontrollpanel" <a href="#">sid.13</a>
④ SD-kortplats	Gör att du kan spara och visa bilder på ett SD-kort. ☛ "Visa sparade bilder som en bildshow" <a href="#">sid.30</a>
⑤ Fäste för vajerlås	Fästet är kompatibelt med Microsaver stöldskyddssystemet som tillverkas av Kensington.
⑥ Gränssnitt	☛ "Gränssnitt" <a href="#">sid.14</a>

Namn	Funktion
⑦ Monteringsplats för säkerhetskabel	Gör att du kan ansluta en säkerhetskabel som finns i handeln så att dokumentkameran spärras på plats.

## Kamerahuvud



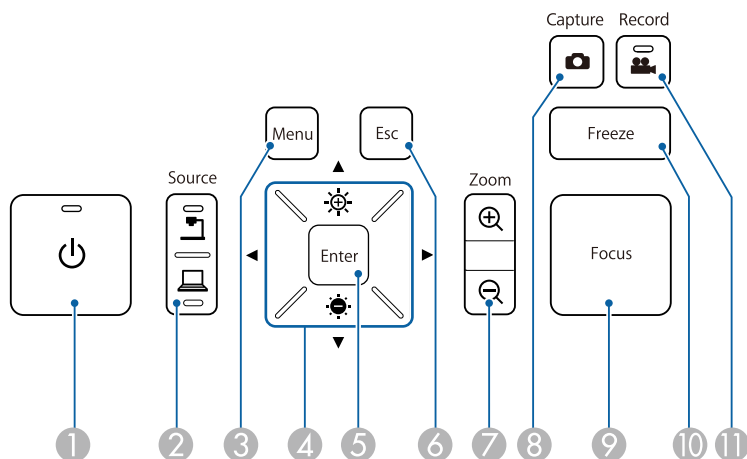
Namn	Funktion
① Mikrofon	Fångar upp ljud när du spelar in en video.
② [☼] Lampströmbrytare	Ändrar LED-lampans ljusstyrka i tre steg: ljus, dämpad och av.
③ LED-lampa	Ger ytterligare belysning när det inte finns tillräckligt med ljus på dina dokument.
④ Kameralins	Läser in bilder.

Namn	Funktion
5 Kameraarm	Dras ut eller skjuts in för att justera höjden för kamerahuvudet.

### Observera

Gnugga inte på linsen med grova material och utsätt den inte för stötar, eftersom den lätt kan skadas. Använd en mjuk torkduk för att försiktigt torka av linsen.

## Kontrollpanel

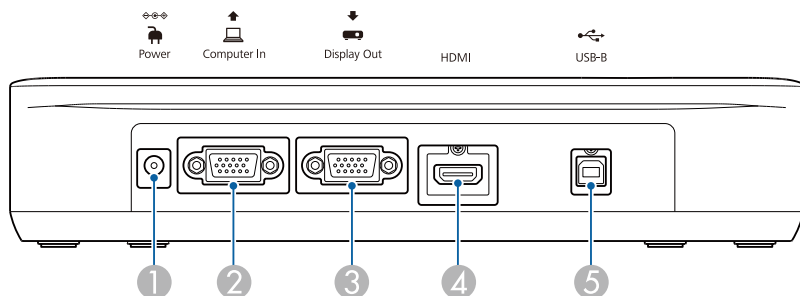


Namn	Funktion
1 [⏻] strömknapp	Slår på och av dokumentkameran.

Namn	Funktion
2 [Source]-knapp [Source] [Laptop]	Växlar den utmatade bilden till enheten som är ansluten till Display Out-porten. [Source]: Projicerar bilder (direktinspelad eller via ett SD-kort) från dokumentkameran. [Laptop]: Projicerar bilder från en dator som är ansluten till Computer In-porten.
3 [Menu]-knapp	Öppnar och stänger menyn.
4 [▲] [▼] [◀] [▶]-knappar	Du kan välja menyalternativ och inställningsvärden om du trycker på knapparna när menyskärmen visas.
[☀] [☾]-knappar	Tryck för att justera bildens ljusstyrka vid projicering av bilder från dokumentkameran.
[◀] [▶]-knappar	Tryck ner för att justera bildens fokus vid projicering av bilder från dokumentkameran.
5 [Enter]-knapp	<ul style="list-style-type: none"> <li>Tryck på knappen om du vill bekräfta ett alternativ när menyn visas.</li> <li>Tryck ner för att visa <b>SD-kort</b>-menyn och bilder på SD-kortet vid projicering av direktbilder.</li> <li> "Visa en bildshow (visare för SD-kort)" <a href="#">sid.33</a></li> </ul>
6 [Esc]-knapp	Stoppar den pågående funktionen. Tryck på knappen om du vill gå till den föregående menynivån när menyn visas.
7 [Zoom]-knapp [⊕] [⊖]	Förstorar eller förminskar bilden utan att den projicerade bildens storlek ändras.
8 [Capture]-knapp [Camera]	Läser in stillbilder. "Spara bilder" <a href="#">sid.31</a>
9 [Focus]-knapp	Fokuserar bilden automatiskt. Dokumentkameran kan inte fokusera på objekt som är 10 cm eller närmare från kameranlinsen.
10 [Freeze]-knapp	Fryser direktbilder. Tryck på knappen igen får att återuppta projiceringen.

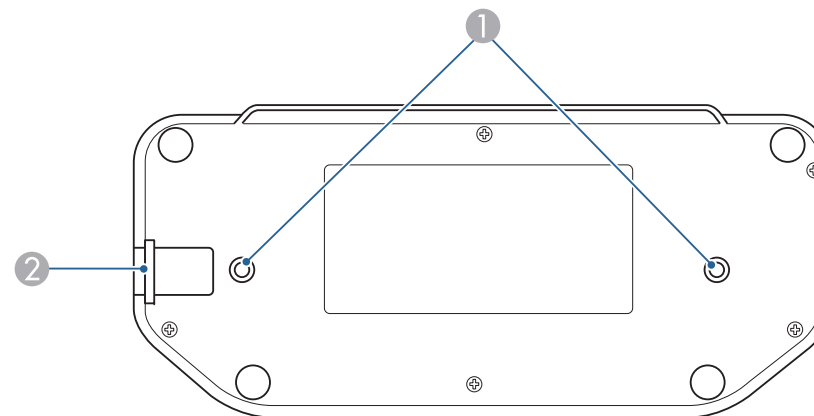
Namn	Funktion
① [Record]-knapp [👤]	Startar och stoppar videinspelning.

## Gränssnitt



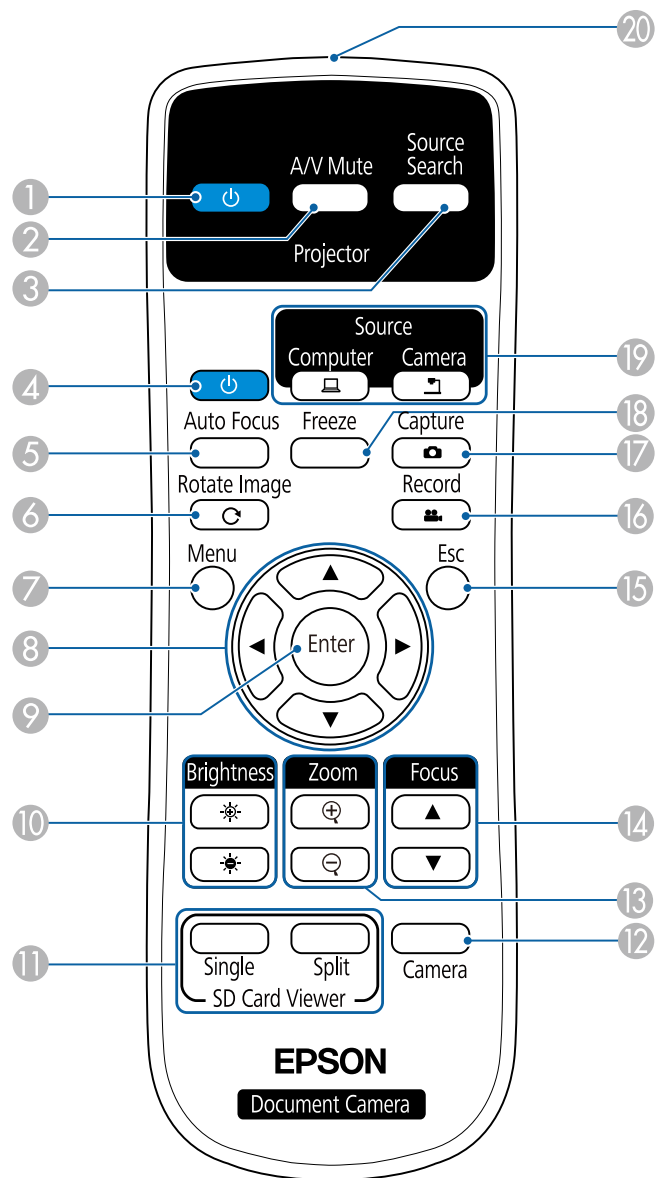
Namn	Funktion
① Power-port (nätadapter/ DC In)	Ansluts till den medföljande nätsladden och nätadaptern.
② Computer In-port	Tar emot bildsignaler från en dator.
③ Display Out-port	Matar ut bilder till bildenheter som t.ex. projektorer.
④ HDMI-port	Matar ut bilder och ljud till en videoenhet som är kompatibel med HDMI-signaler.
⑤ USB-B-port (Typ B)	Ansluter dokumentkameran till datorn via medföljande USB-kabel. Med hjälp av den medföljande programvaran kan du styra dokumentkameran från en dator.

## Bas



Namn	Funktion
① Fästpunkter	Du kan montera dokumentkameran på ett bord, en vagn eller ett stativ med M4-bultar som finns i handeln. De kan skruvas in till ett maximalt djup på 9 mm.  <b>Observera</b> Fäst bultarna säkert men dra inte åt dem för mycket. Använd inte lim.
② Monteringsplats för säkerhetskabel	Gör att du kan ansluta en säkerhetskabel som finns i handeln så att dokumentkameran spärras på plats.

## Fjärrkontroll



## Projektorfunktioner

	Namn	Funktion
1	[⏻] strömknapp	Vid användning med en Epson-projektor, slår denna knapp av och på projektorn.* Det går inte att styra dokumentkameran med denna knapp.
2	[A/V Mute]-knapp	Bild och ljud från en Epson-projektor slås på eller av.*
3	[Source Search]-knapp	Ändrar ingångskällan som är ansluten till en Epson-projektor.*

\* Kan bara användas på vissa projektorer. Kontakta en lokal återförsäljare eller närmaste servicecenter som anges i den här handboken om du vill ha mer information.

☛ "Kontaktlista för Epson-projektor" [sid.52](#)

## Dokumentkamerastyrning

	Namn	Funktion
4	[⏻] strömknapp	Slår på och av dokumentkameran. En projektor kan inte styras med knappen.
5	[Auto Focus]-knapp	Fokuserar bilden automatiskt. Dokumentkameran kan inte fokusera på objekt som är 10 cm eller närmare från kameranlinen.
6	[Rotate Image]-knapp [↻]	Låter dig rotera en bild som är upp och ned.
7	[Menu]-knapp	Öppnar och stänger menyn.
8	[▲][▼][◀][▶]-knappar	Du kan välja menyalternativ och inställningsvärden om du trycker på knapparna när menyskärmen visas.
9	[Enter]-knapp	<ul style="list-style-type: none"> <li>• Tryck på knappen om du vill bekräfta ett alternativ när menyn visas.</li> <li>• Tryck ner för att visa <b>SD-kort</b>-menyn och bilder på SD-kortet vid projicering av direktbilder.</li> </ul>

	Namn	Funktion
10	[Brightness]-knapp [☀] [☿]	Justerar bildens ljusstyrka.
11	[Visare för SD-kort]-knapp	Projicerar bilder och filmer på SD-kortet som ett bildspel. Tryck på [Single]-knappen för att visa bilden på en skärm och tryck sedan på [Split]-knappen för att visa två bilder till vänster och höger. ☛ "Visa en bildshow (visare för SD-kort)" <a href="#">sid.33</a>
12	[Camera]-knappar	Projicerar direktbilder från dokumentkameran.
13	[Zoom]-knapp [⊕] [⊖]	Förstorar eller förminskar bilden utan att den projicerade bildens storlek ändras.
14	[Focus]-knapp [▲] [▼]	Justerar bildens fokus manuellt.
15	[Esc]-knapp	Stoppar den pågående funktionen. Tryck på knappen om du vill gå till den föregående menynivån när menyn visas.
16	[Record]-knapp [📹]	Startar och stoppar videoinspelning.
17	[Capture]-knapp [📷]	Läser in stillbilder.
18	[Freeze]-knapp	Fryser direktbilder. Tryck på knappen igen får att återuppta projiceringen.
19	[Source]-knapp [💻] [📷]	Växlar den utmatade bilden till enheten som är ansluten till Display Out-porten. [💻]: Projicerar bilder från en dator som är ansluten till Computer In-porten. [📷]: Projicerar bilder (direktinspelad eller via ett SD-kort) från dokumentkameran.
20	Område för utsändning av signaler från fjärrkontrollen	Sänder signaler från fjärrkontrollen.



# Ansluta

Följ instruktionerna i detta avsnitt för att konfigurera dokumentkameran.

Du kan ansluta dokumentkameran direkt till bildenheter, t.ex. en projektor eller extern bildskärm, via en dator- eller HDMI-kabel.

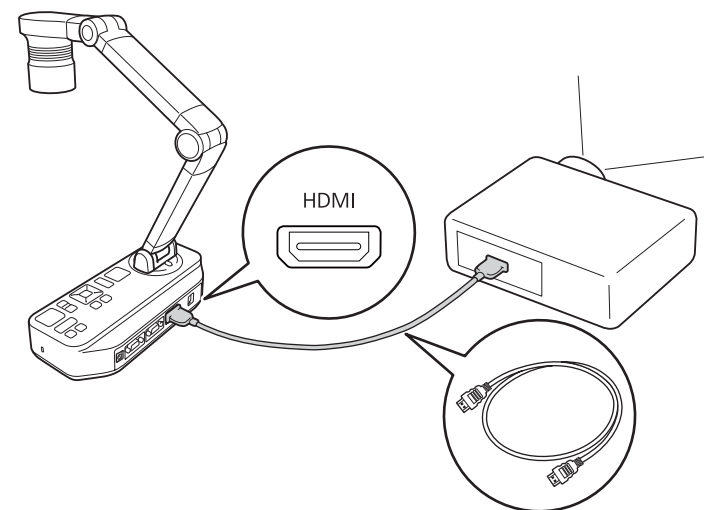
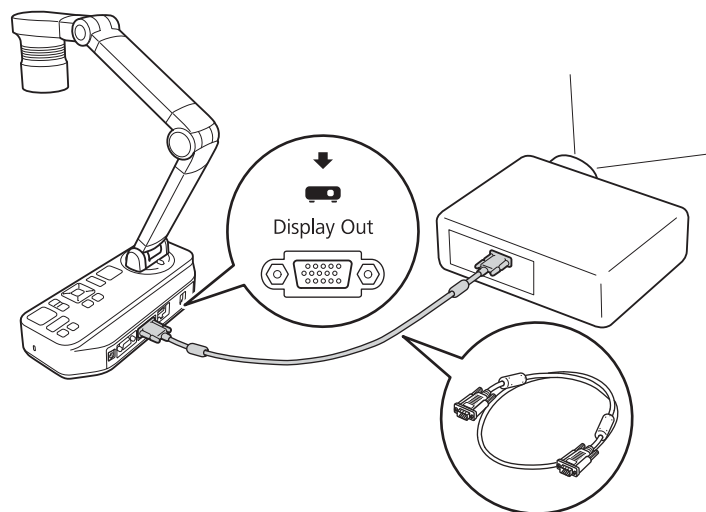


Du kan även ansluta dokumentkameran till en projektor via en dator.

☛ "Anslutning till en projektor via datorn" [sid.20](#)

## Anslutning via datorkabel (medföljer)

Anslut Display Out-porten på dokumentkameran till en projektor via datorkabeln. Bilder (direktinspelat eller på ett SD-kort) från dokumentkameran matas ut från projektorn. Ljud matas inte ut.



När bildenheter som stöder HDMI CEC-standarden ansluts till dokumentkameran länkas användningen av dokumentkameran och bildenheten ihop. Ställ in **HDMI-länk** på dokumentkameran. ☛  
**Funktion - HDMI-länk** [sid.41](#)

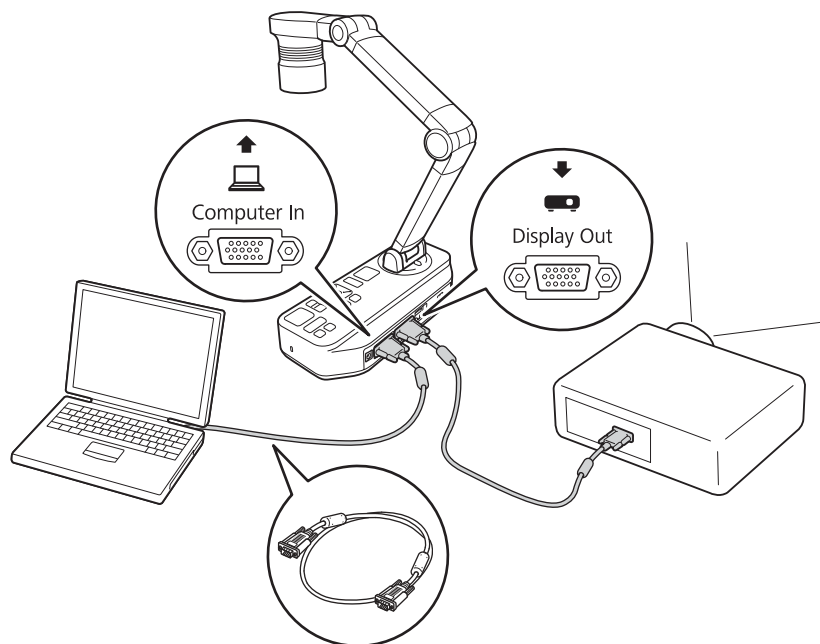
Se dokumentationen som medföljer enheten för nödvändiga inställningar för bildenheten.

## Anslutning via HDMI-kabel



Anslut HDMI-porten på dokumentkameran till en projektor via en HDMI-kabel (hittas i butik). Bilder (direktinspelat eller på ett SD-kort) från dokumentkameran matas ut från projektorn. Endast ljud från SD-kortet matas ut.

## Vid användning av dator


När Computer In-porten på dokumentkameran är ansluten till en dator via datorkabel kan du via projektorn projicera PowerPoint-bilder från andra program.



- Denna anslutningsmetod är endast tillgänglig när dokumentkameran är ansluten till datorn via en datorkabel. Om datorn som används inte har en VGA-utgång, anslut datorn direkt till projektorn.
- Bilder på datorn som är ansluten till dokumentkameran visas endast via Display Out-porten.

Du kan växla den projicerade bilden mellan [] eller [] via [Source]-knappen på dokumentkameran eller fjärrkontrollen.

[]: Projicerar bilder från en dator.

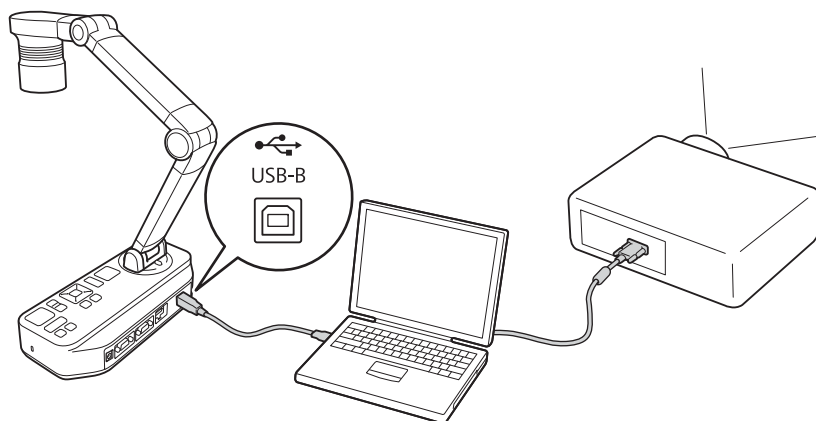
[]: Projicerar bilder (direktinspelad eller via ett SD-kort) från dokumentkameran.

När dokumentkameran är ansluten till en dator via USB-kabel kan du styra dokumentkameran från datorn. Med hjälp av medföljande programvara kan du spara bilder och video, justera bildekvalitet, zoom osv.

☛ "Använda programvaran för datorn" [sid.44](#)

Anslut USB-B-porten på dokumentkameran till en dator via USB-kabeln.

Anslut sedan datorn till projektorn. Kabeln som används för att skapa anslutningen kan variera beroende på dator och projektor som används. Se dokumentationen som medföljer datorn och projektorn som används.

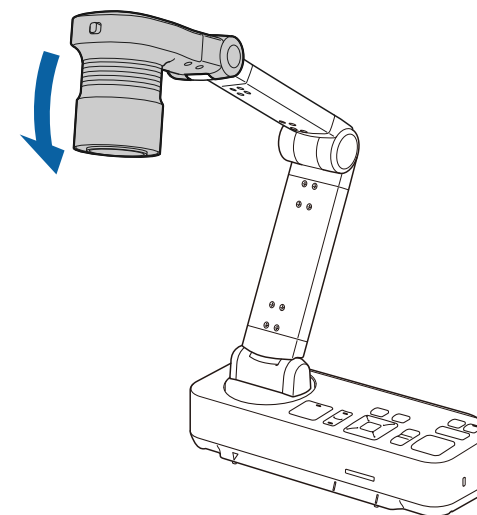
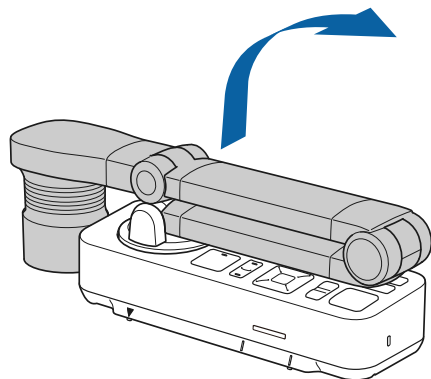


- Det går inte att projicera bilder genom att ansluta dokumentkameran direkt till en projektor med en USB-kabel.
- Anslut dokumentkameran till en USB 2.0-port på en dator. Om du ansluter till en USB 3.0-port kanske det inte fungerar korrekt.
- Anslut inte flera dokumentkameror till en dator samtidigt.

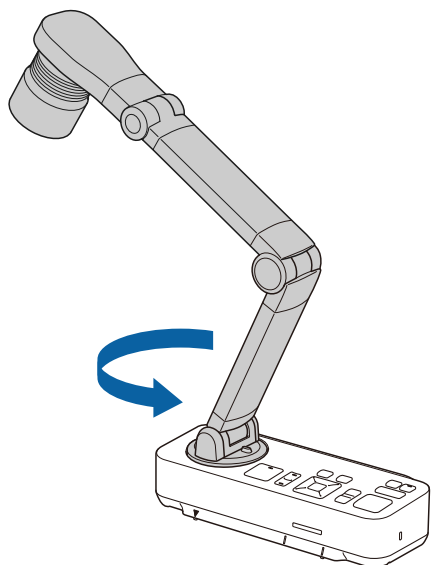


# Projicera

- 1** Höj kameraarmen med en hand medan du håller fast kamerans bas med den andra handen.



- 2** Vrid kameraarmen enligt nedan.

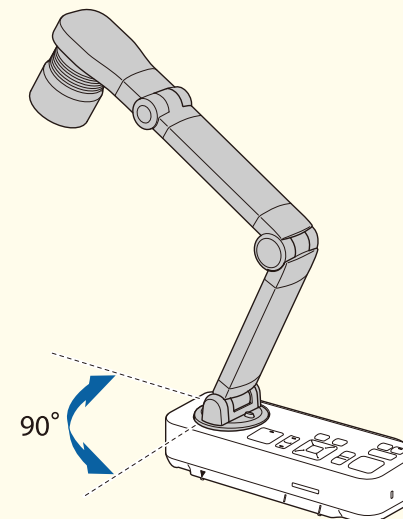


- 3** Positionera kamerahuvudet över projektionsytan.

## Observera

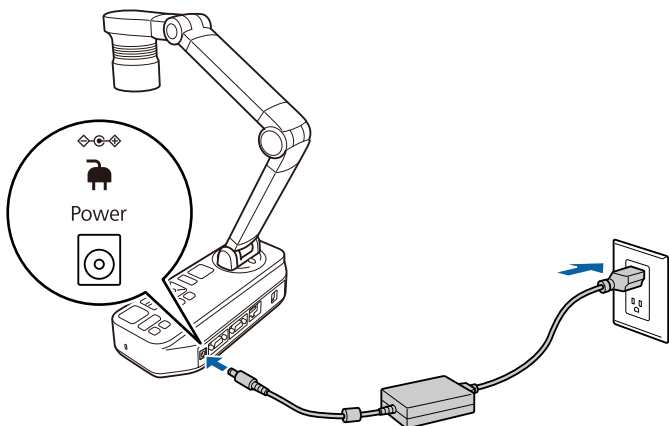
Tryck inte ner armen plant eller vik den bakåt. Annars kan dokumentkameran skadas.

Kameraarmen kan endast vridas inom området som visas nedan.

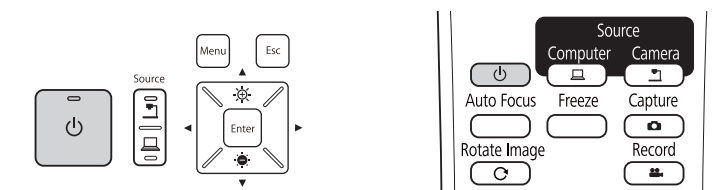


Anslut dokumentkameran till projektorn med en kabel innan du slår på dokumentkameran. 🖱️ "Ansluta" [sid.17](#)

- 1** Anslut nätkabeln enligt nedan och tryck in adaptern i ett eluttag.



- 2** Tryck på [⏻] strömknappen på dokumentkameran eller fjärrkontrollen.



Strömindikatorn blinkar blått. När uppstarten är klar lyser ström- och kameraindikatorn blått. Uppstarten tar cirka 15 sekunder.

- 3** Slå på projektorn.

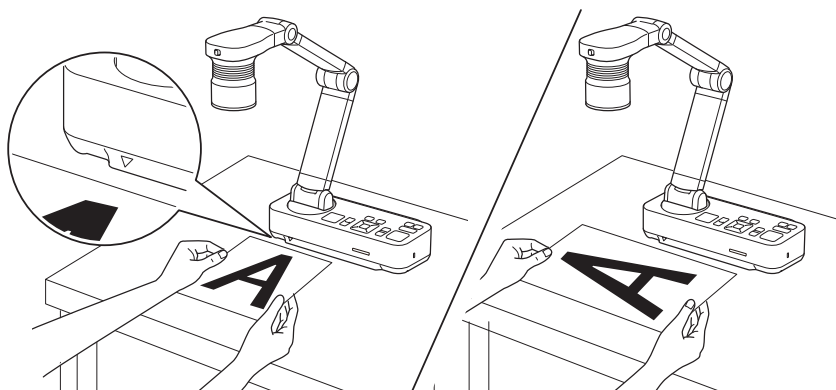
- 4** Ställ in lämplig källa på projektorn beroende på vilken port som är ansluten.

Direktbilder från dokumentkameran projiceras från projektorn.

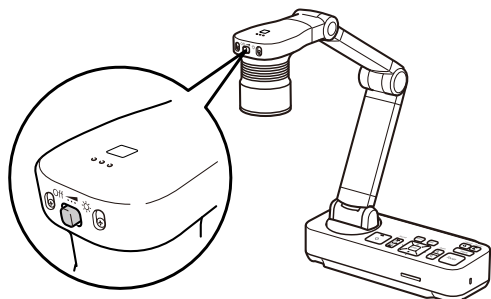
- 1** Placera dokumentet på bordet under kamerahuvudet. Rikta in mitten av dokumentet mot märket ▽ på sidan av dokumentkameran.



- Vid projicering av papper i A4- eller letter-storlek, rikta in papperskanterna med kantstöden på sidan av dokumentkameran.
- Den största pappersstorleken som kan projiceras är A3 liggande.

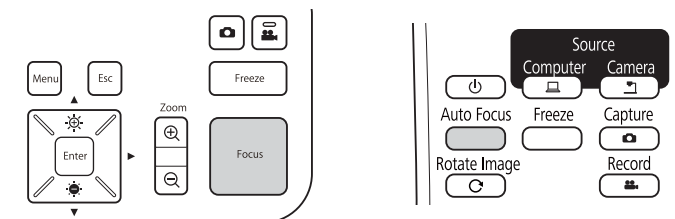


- 2** Slå på [-☀-] lampans strömbrytare för att lysa upp dokumentet.



Om det behövs kan du justera bildens ljusstyrka med [-☀-] eller [☀-] på dokumentkameran eller fjärrkontrollen.

- 3** Tryck på [Focus]-knappen på dokumentkameran eller på [Auto Focus]-knappen på fjärrkontrollen.

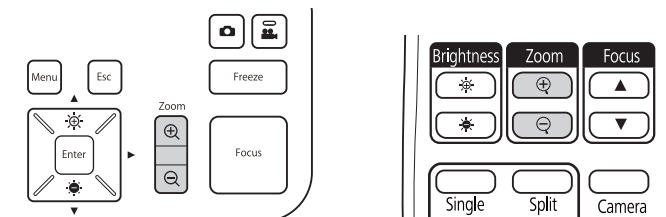


Fokusen justeras automatiskt.



För att justera skärpan på föremål som är svåra att fokusera, använd [◀]/[▶]-knapparna på dokumentkameran eller [Focus]-knapparna [▲]/[▼] på fjärrkontrollen.

- 4** Tryck på [Zoom] - [⊕]-knappen på dokumentkameran eller fjärrkontrollen om du vill zooma in på en del av bilden. Tryck på [Zoom] - [⊖]-knappen om du vill zooma ut.





- Det går att zooma upp till 12x optiskt och 10x digitalt. (När den optiska zoomen uppnår maxvärdet växlar den till den digitala zoomen.)



När den optiska zoomen används:



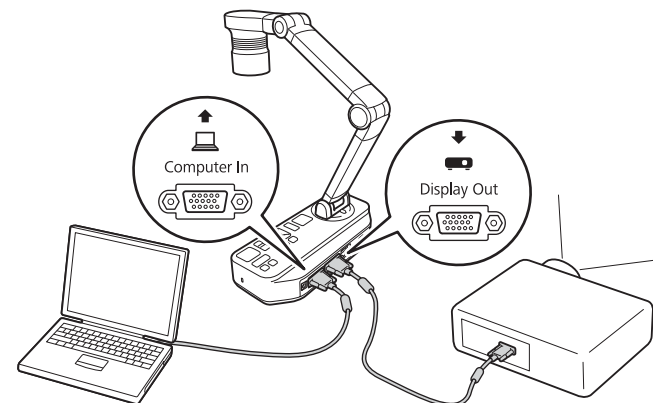
När den digitala zoomen används:




- För att aktivera den digitala zoomen, tryck på [Menu]-knappen och ställ in **Bild > Digital zoom** på På.
- När den digitala zoomen används kan du skrolla (panorera/luta) den förstörade bilden genom att trycka på knapparna [▲], [▼], [◀] och [▶].
- Bildkvaliteten försämras när du använder den digitala zoomfunktionen.

## Växlar projicerad bild

När en dator är ansluten till dokumentkameran kan du växla bilden som projiceras från projektorn via [Source]-knappen på dokumentkameran eller fjärrkontrollen.



[]: Projicerar bilder från en dator.

[]: Projicerar bilder (direktinspelad eller via ett SD-kort) från dokumentkameran.

## Matar ut bilder och ljud

Vid anslutning av flera enheter till en dokumentkamera matas bild och ljud ut enligt följande.

När  har valts med **Source**-knappen

- Display Out-port: Bilder från datorn
- HDMI-port: Direktbilder från dokumentkameran
- USB-B-port: Direktbilder från dokumentkameran och ljud från den interna mikrofonen



Bilder på datorn som är ansluten till dokumentkameran visas endast via Display Out-porten.

När  har valts med **Source**-knappen

Vid projicering av direktbilder från dokumentkameran

- Display Out-port: Direktbilder från dokumentkameran
- HDMI-port: Direktbilder från dokumentkameran
- USB-B-port: Direktbilder från dokumentkameran och ljud från den interna mikrofonen



Vid inspelning av direktbilder eller fototagning med dokumentkameran kan bilder och ljud inte matas ut från USB-B-porten.

Vid projicering av bilder från ett SD-kort

- Display Out-port: Bilder från SD-kortet
- HDMI-port: Bilder och ljud från SD-kortet



Visare för SD-kort är inte tillgänglig när en dator är ansluten till USB-B-porten.

## Frysa en bild

Tryck ner och släpp upp [Freeze]-knappen på dokumentkameran eller fjärrkontrollen för att frysa bilden.

När bilden har frysts visas den på skärmen även om du tar bort dokumentet. Placera nästa dokument under kameralinsen och tryck på [Freeze]-knappen igen. Din presentation fortsätter utan avbrott.

## Projicera små föremål


Sänk kameraarmen för att projicera små föremål. Du kan placera kamerahuvudet inom ett ungefärligt avstånd på 10 cm från föremålet.

Tryck på [Zoom] - [⊕]-knappen på dokumentkameran eller fjärrkontrollen om du vill zooma in på en del av bilden. Tryck på [Zoom] - [⊖]-knappen om du vill zooma ut.

## Visa Whiteboardbilder

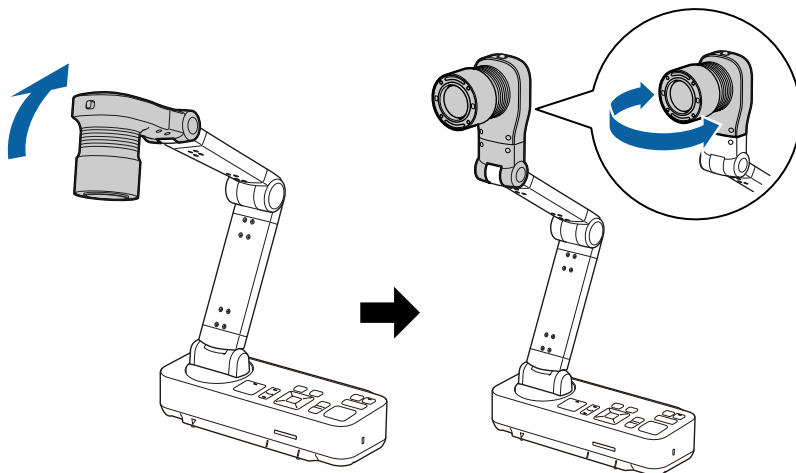
Du kan använda dokumentkameran om du vill visa en föreläsning eller presentation längst fram i ett rum eller fånga bilder på en skrivtavla eller griffeltavla.



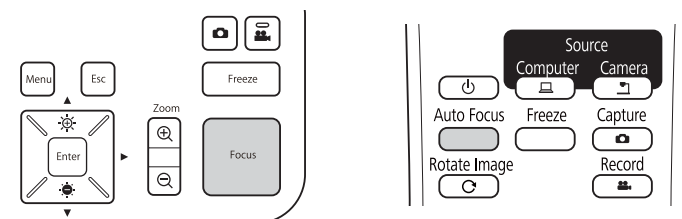
Tryck på [Rotate Image]-knappen  på fjärrkontrollen för att vrida en bild upp och ner. Du kan även rotera en bild genom att trycka på [Menu]-knappen och sedan välja **Bild > Bildrotering > 180 grader**.

**1**

Rotera kamerahuvudet och ställ in det i föremålets riktning.



- 2** Tryck på [Focus]-knappen på dokumentkameran eller på [Auto Focus]-knappen på fjärrkontrollen.



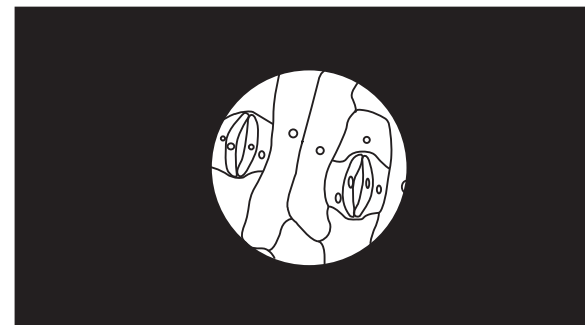
Bilden fokuseras automatiskt.



Du kan göra en ljud-/videoinspelning av din projektion. De inspelade bilderna sparas på SD-kortet.

☛ "Spela in filmer" [sid.32](#)

## Projicera genom ett mikroskop



Projicerad bild

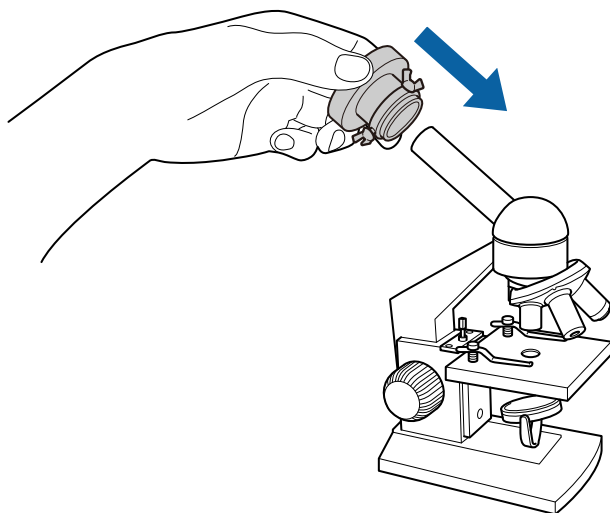
Använd den medföljande mikroskopadaptern, för att visa föremål så som de syns genom ett mikroskop.



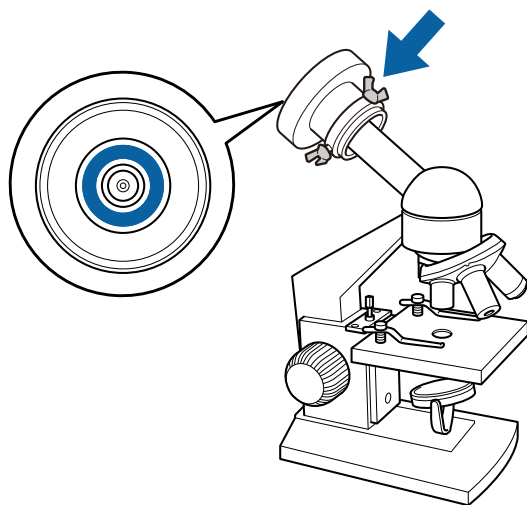
- Innan du installerar dokumentkameran, utför följande inställningar:
  - Fokusera mikroskopet och justera zoomen
  - Tryck på [Menu]-knappen och välj sedan **Bild > Mikroskop > På**.
- Det kan hända att bilder inte visas korrekt beroende på mikroskopets optiska egenskaper.

**1**

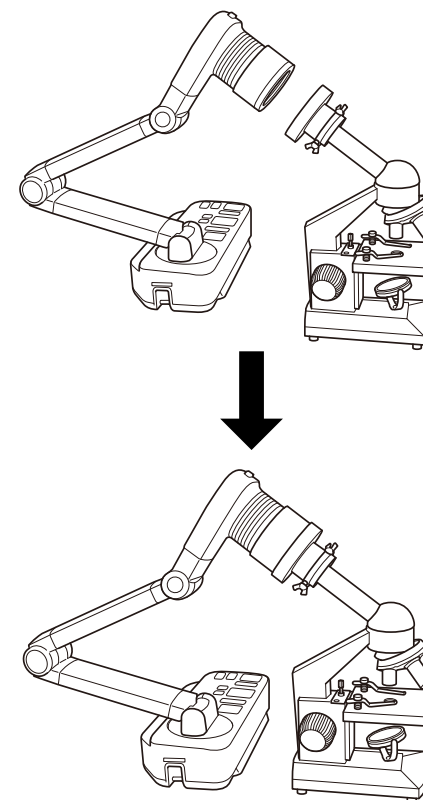
Fäst mikroskopadaptern till mikroskopets okular.



**2** Med mikroskopets okular i mitten av mikroskopadaptern, dra åt de tre skruvarna på mikroskopadaptern för att fästa den på plats.

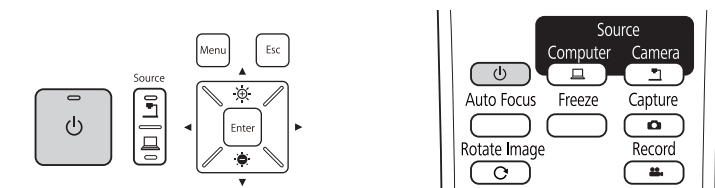


**3** Justera kamerahuvudets höjd och vinkel, montera det sedan på mikroskopadaptern.

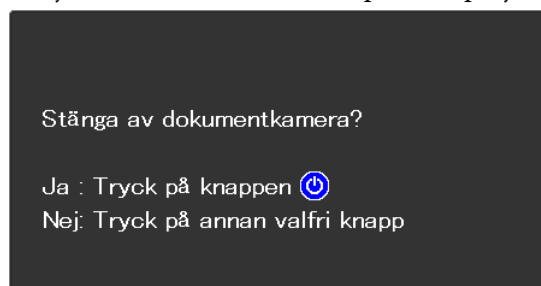


Stäng av dokumentkameran efter användning.

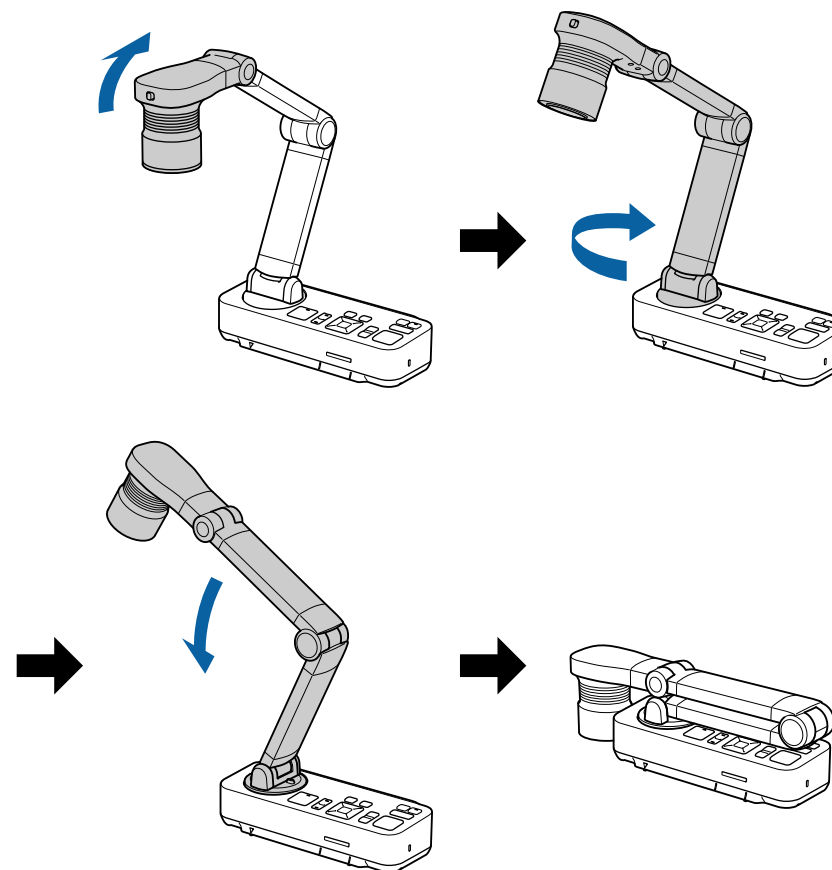
- 1 Tryck på [⏻] strömknappen på dokumentkameran eller fjärrkontrollen.



Följande meddelande visas på den projicerade bilden.



- 2 Tryck på [⏻] strömknappen igen.  
Den projicerade bilden försvinner och strömindikatorn stängs av.
- 3 Dra ut nätkabeln och alla andra anslutna kablar och fäll sedan ner kameraarmen.



## Visa sparade bilder som en bildshow

Du kan spara direktbilder från dokumentkameran till ett SD-kort och sedan visa sparade bilder och filmer som en bildshow.

Detta avsnitt förklarar hur man utför funktioner via dokumentkameran eller fjärrkontrollen. Du kan spara bilder med programvaran på din dator.

☛ "Använda programvaran för datorn" [sid.44](#)



- FAT16 SD-kort (upp till 2 GB) och FAT32 SDHC-kort (upp till 32 GB) stöds.
- EX-FAT SDXC-kort stöds inte.
- SD-kort med säkerhetsfunktion kan inte användas.

### Observera

I följande situationer kan data på SD-kortet förloras eller skadas.

- Om kortet utsätts för statisk elektricitet eller elektriska störningar
- Om kortet inte hanteras korrekt
- Om en felfunktion inträffar eller under reparation
- Om skador uppstår på grund av en naturkatastrof

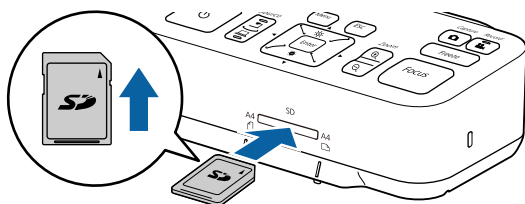
Observera att Epson tar inget ansvar för förlorad eller skadad data, även om förlusten inträffar under garantiperioden.

Du kan spara bilder från dokumentkameran på ett SD-kort som stillbilder.



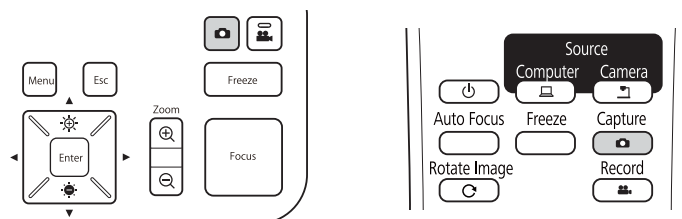
- Bilder sparas i JPEG-format (1920 x 1080).
- Du kan ändra bakgrundsfärg för bilden i **Bakgrundsfärg**. När **Vit** har ställts in och bilden har sparats, om du skriver ut bilden på vitt papper, kanske området runt bilden inte syns. **Funktion - Bakgrundsfärg** [sid.41](#)

- 1** Sätt in ett SD-kort i SD-kortplatsen på dokumentkameran.

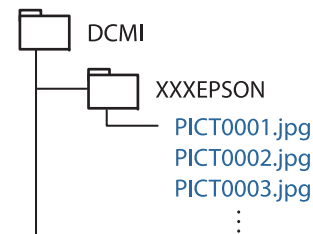


- 2** Projicera den bild som du vill spara.

- 3** Tryck på [Capture] -knappen för att fånga bilden.



Antalet foton som finns tillgängliga visas uppe till höger på skärmen bredvid , och fångade bilder sparas i följande mapp på SD-kortet:



- 4** Upprepa stegen 2 och 3 om du vill spara fler bilder.



Om det inte finns ledigt utrymme på SD-kortet visas meddelandet "Inget ledigt utrymme på SD-kortet." och bilden sparas inte.

Du kan spara bilder och ljud från dokumentkameran på ett SD-kort som filmer.



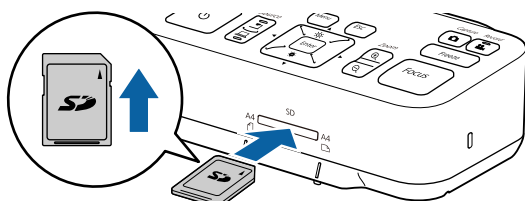
- Filmer sparas i AVI-format (bilder: Motion JPEG 720p/30 fps, ljud: Linjärt PCM).
- Du kan spela in individuella filer i följande storlekar:  
Kapacitet: Upp till 2 GB  
Inspe­lingstid: Upp till cirka 29 minuter  
Om högsta kapacitet eller inspe­lingstid överskrids under inspe­ling sparas filmen fram till denna tidpunkt och inspe­lingen avslutas.
- Du kan kontrollera det lediga utrymmet på SD-kortet i **Info om SD-kort**. **SD-kort - Info om SD-kort** [sid.42](#)
- Ställ in **Sleep Mode** på **Av** för att förhindra att strömmen slås av under inspe­ling. **Funktion - Sleep Mode** [sid.41](#)

Inspe­lingsindikatorn lyser blått under inspe­ling.



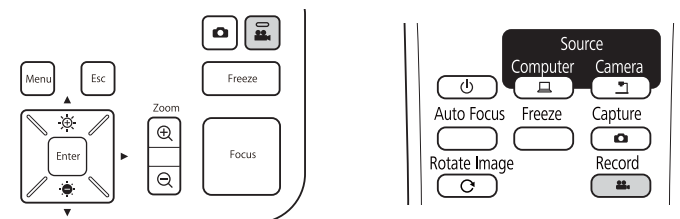
- Under inspe­ling visas förfluten tid uppe till höger på skärmen. Detta visas inte på den sparade bilden.
- Om det inte finns ledigt utrymme på SD-kortet visas meddelandet "Inget ledigt utrymme på SD-kortet." och filmen sparas inte.
- Ta inte ut SD-kortet under inspe­ling.
- Följande funktioner är tillgängliga under inspe­ling.  
Frys, zoom (panorera/luta), autofokusering, justering av ljusstyrka, justering av fokus  
Observera att funktionsljud även spelas in.
- Under inspe­ling visas en blå skärm på datorn som är ansluten till dokumentkameran via USB-kabel.

**1** Sätt in ett SD-kort i SD-kortplatsen på dokumentkameran.



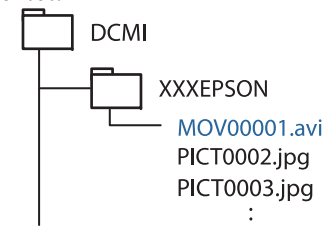
**2** Projicera den bild som du vill spara.

**3** Tryck på [Record]-knappen för att börja spela in.



**4** Tryck på knappen igen, för att stoppa inspe­lingen.

När inspe­lingar sparas blinkar inspe­lingsindikatorn blått. Indikatorn slocknar när sparningen är klar. Filmer sparas i följande mapp på SD-kortet:



Du kan visa bilder som sparats på ett SD-kort som en bildshow.

Denna funktion är inte tillgänglig i följande situationer:

- När dokumentkameran är ansluten till en dator via USB-kabel
- Vid filminspelning
- När en 480p-signal matas ut från HDMI-porten

Filer som kan spelas upp som en bildshow

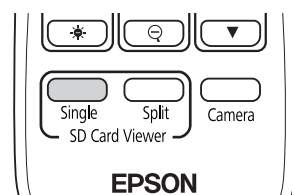
Typ	Filtyp	Kommentar
Stillbilder	JPEG (DCF-kompatibel)	Filer med en upplösning som är högre än 7680 x 5760 pixlar kan inte spelas upp.
Filmer	AVI (bilder: Motion JPEG, ljud: Linjärt PCM)	Filer som är större än 2 GB kan inte spelas upp.



Du kan även visa filer som inte fångats av dokumentkameran som en bildshow. Filerna måste vara sparade i den angivna mappen för att kunna visas. Se följande för mer information.

☞ "Problem med SD-kort" [sid.50](#)

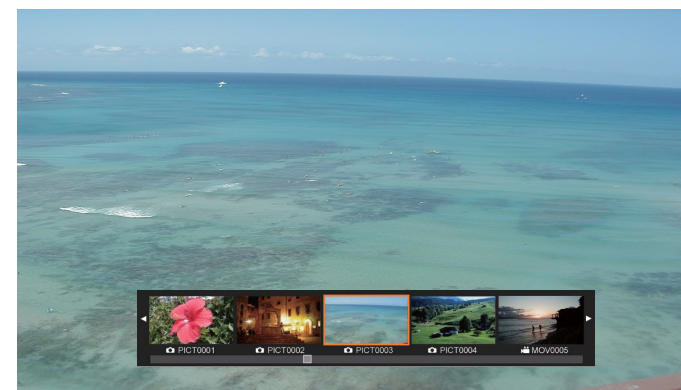
- 1 Tryck på [Single]-knappen på fjärrkontrollen.



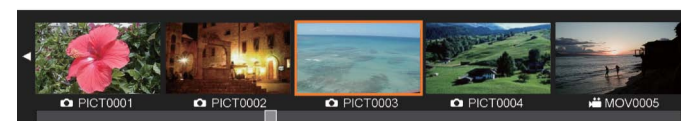
Den sista filen och miniatyren på SD-kortet visas.



Du kan starta en bildshow via [Enter]-knappen på dokumentkameran eller fjärrkontrollen. Tryck på [Enter]-knappen under projicering av direktbild, välj sedan **Enkel skärm** i menyn för **SD-kort**.

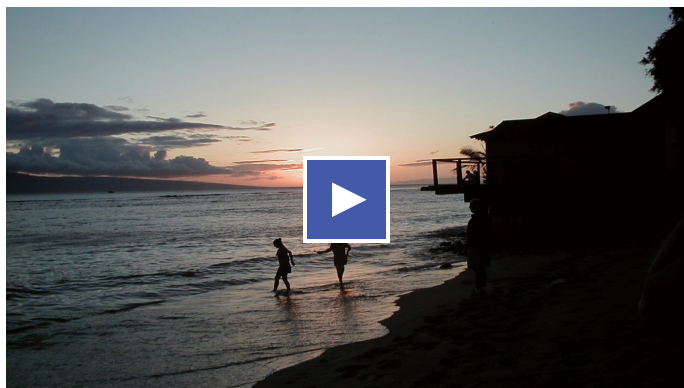


## Miniatyrer



Om en fil inte kan visas eftersom den är skadad eller för stor visas en svart skärm.

- 2 Tryck på [◀] [▶]-knapparna för att välja miniatyr för den fil som du vill visa.  
Tryck på [▲] [▼]-knapparna för att ändra miniatyrsida.
- 3 Tryck på [Enter]-knappen för att dölja miniatyrerna.  
[◀]-knappen: Visar föregående fil.  
[▶]-knappen: Visar nästa fil.  
[Esc]-knappen: Visar miniatyrerna igen.
- 4 Dölj miniatyrerna och tryck sedan på [Enter]-knappen för att spela upp filmen.



Tryck på [Enter]-knappen för att pausa/spela upp filmen.

**5** Tryck på [Menu]-knappen för att öppna följande funktioner.

<b>Rotera till höger*1</b>	Roterar bilden 90 grader till höger.
<b>Rotera till vänster*1</b>	Roterar bilden 90 grader till vänster.
<b>Ta bort</b>	Tar bort den valda filen.
<b>Split Screen*1</b>	Skärmen växlar till delad skärm och du kan visa en direktbild och en bild på SD-kortet till vänster och höger.
<b>Återgå till kamera</b>	Bildshowen stängs och en direktbild visas.
<b>Miniatyr*2</b>	Visar miniatyrer.

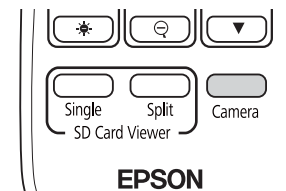
\*1 Ej tillgängligt när en film visas.

\*2 Visas inte när miniatyrer visas.

### Observera

Om bilderna på SD-kortet roteras när de visas av dokumentkameran kan originalbilden sparas som den roterade bilden. Säkerhetskopiera data på SD-kortet till annan media så ofta som möjligt.

**6** Avsluta bildshowen genom att trycka på [Camera]-knappen på fjärrkontrollen.



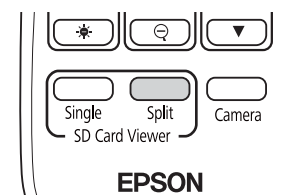
Du kan även avsluta bildshowen genom att trycka på [Esc]-knappen när miniatyrerna visas.

## Dela skärmen och visa två bilder (Split Screen)

Du kan visa direktbilder och bilder på ett SD-kort sida-vid-sida på skärmen. Du kan även visa två bilder på ett SD-kort samtidigt.

### Visa direktbilder och bilder på ett SD-kort

**1** Tryck på [Split]-knappen på fjärrkontrollen.



En direktbild och en bild på SD-kortet visas sida-vid-sida på skärmen.



Du kan starta projektion med delad skärm via [Enter]-knappen på dokumentkameran eller fjärrkontrollen. Tryck på [Enter]-knappen under projektering av direktbild, välj sedan **Split Screen** i menyn för **SD-kort**.



**2** Tryck på [◀] [▶]-knapparna för att välja miniatyr för bilden som du vill visa.

Tryck på [▲] [▼]-knapparna för att ändra miniatyrsida.



När du projicerar en direktbild från dokumentkameran kan du inte visa en film från SD-kortet.

**3** Tryck på [Enter]-knappen för att dölja miniatyrerna.

[◀]-knappen: Visar föregående fil.

[▶]-knappen: Visar nästa fil.

[Esc]-knappen: Visar miniatyrerna igen.

**4** Tryck på [Menu]-knappen för att öppna följande funktioner. Vissa funktioner är inte tillgängliga beroende på bilden som projiceras.

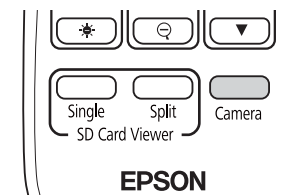
<b>Rotera till höger</b>	Roterar bilden 90 grader till höger.
<b>Rotera till vänster</b>	Roterar bilden 90 grader till vänster.
<b>Enkel skärm</b>	Ändrar till enkel bildvisning.
<b>Vänd</b>	Växlar bilderna till vänster och höger.
<b>Kamera/SD-läge SD/SD-läge</b>	Ändrar kombinationen av visade bilder. <ul style="list-style-type: none"> <li>• Direktbild och bild på SD-kort</li> <li>• Två filer på SD-kort</li> </ul>
<b>Återgå till kamera</b>	Bildshowen stängs och en direktbild visas.
<b>Miniatyr*</b>	Visar miniatyrer.

\* Visas inte när miniatyrer visas.



Du kan använda följande justeringsfunktioner för direktbilder. Justering av ljusstyrka, justering av fokus (automatisk och manuell), frys, zoom (panorera/luta)

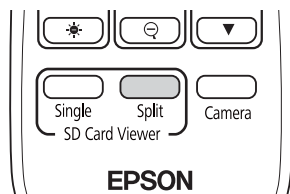
**5** Avsluta bildshowen genom att trycka på [Camera]-knappen på fjärrkontrollen.



Du kan även avsluta bildshowen genom att trycka på [Esc]-knappen när miniatyrerna visas.

## Visa två bilder på ett SD-kort

- 1 Tryck på [Split]-knappen på fjärrkontrollen.



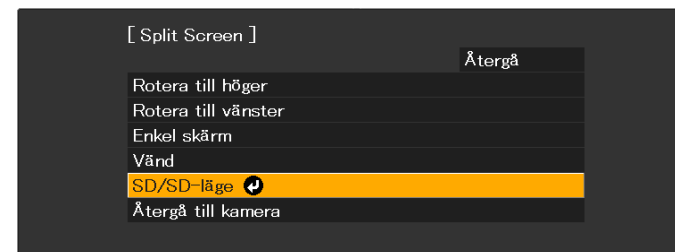
En direktbild och en bild på SD-kortet visas sida-vid-sida på skärmen.



Du kan starta projektion med delad skärm via [Enter]-knappen på dokumentkameran eller fjärrkontrollen. Tryck på [Enter]-knappen under projicering av direktbild, välj sedan **Split Screen** i menyn för **SD-kort**.



- 2 Tryck på [Menu]-knappen på dokumentkameran eller fjärrkontrollen och välj sedan **SD/SD-läge**.



Två filer på SD-kortet visas sida-vid-sida på skärmen. Du kan ändra filen som omges av en orange ram.

- 3 Tryck på [◀] [▶]-knapparna för att välja miniatyr för filen som du vill visa.

Tryck på [▲] [▼]-knapparna för att ändra miniatyrsida.

- 4 För att flytta den orange ramen mellan höger och vänster sida på skärmen för att välja om en fil, tryck på [Menu]-knappen när miniatyrerna visas och välj sedan **Ändra fokus**.



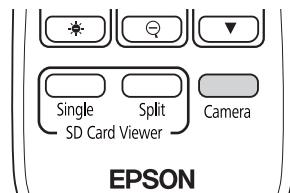
- 5 Tryck på [Enter]-knappen för att dölja miniatyrerna.

[◀]-knappen: Visar föregående fil.

[▶]-knappen: Visar nästa fil.

[Esc]-knappen: Visar miniatyrerna igen.

- 6** Avsluta bildshowen genom att trycka på [Camera]-knappen på fjärrkontrollen.



Du kan även avsluta bildshowen genom att trycka på [Esc]-knappen när miniatyrerna visas.

## Tillgängliga kombinationer för Split Screen-funktionen

Vänster källa	Höger källa
Direktbild	SD-kortbild
SD-kortbild	Direktbild
SD-kortbild	SD-kortbild
SD-kortfilm	SD-kortbild



Filmer kan inte visas på höger sida av skärmen.

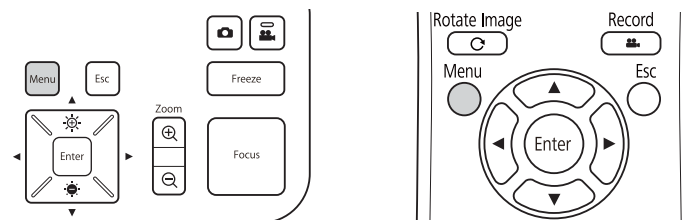


## Bildjusteringar och effekter

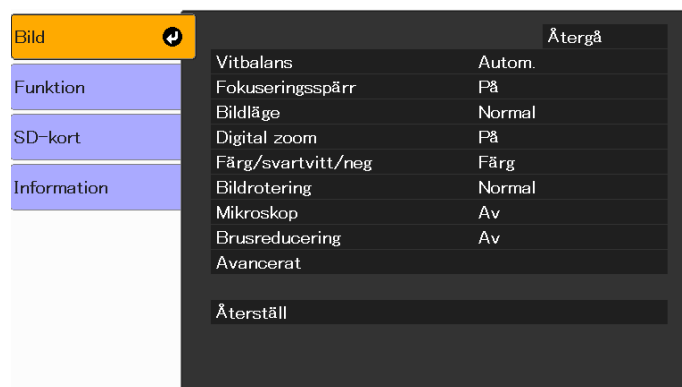
Dokumentkameran har ett brett urval av bildjusteringar och effekter, t.ex. fryst bild, svartvitt, och den kan även ändra visningen för färgbilder.

Tryck på [Menu]-knappen på dokumentkameran eller fjärrkontrollen när du vill öppna menyn på skärmen. Se följande för information om varje alternativ på skärmmenyn.

☛ "Tabell-meny på skärmen" [sid.40](#)



Följande meny visas.



Använd [▲] [▼] [◀] [▶]-knapparna för att navigera i menyn och justera inställningarna. Tryck på [Enter] när du vill välja en inställning. Stäng menyn och spara inställningarna genom att trycka på [Menu]- eller [Esc]-knappen när du har justerat inställningarna.



Menyn kan inte visas vid anslutning till en dator via USB-kabeln.

## Bild-meny

Inställningsalternativ	Förklaring/välj
<b>Vitbalans</b>	Välj inställning efter belysningen i rummet som du använder dokumentkameran i. <b>Autom.*:</b> Justerar automatiskt bildens färg efter omgivningen. <b>Grumlighet:</b> Lämpligt för användning vid mulet väder. <b>Dagsljus:</b> Lämpligt för användning vid klart väder. <b>Lysrör:</b> Lämpligt för användning i ett rum med lysrörsbelysning. <b>Glödlampa:</b> Lämpligt för användning i ett rum med glödlampor.
<b>Fokuseringspärr</b>	Aktiverar eller inaktiverar auto-fokus under zoomning. <b>På:</b> Inaktiverar autofokuslåset medan den optiska zoomen används. <b>Av:</b> Aktiverar autofokuslåset medan den optiska zoomen används.
<b>Bildläge</b>	Du kan välja bland följande inställningar för att justera bildtypen som visas: <b>Normal*:</b> Standardinställning. <b>Text:</b> Lämplig för projicering av svartvit text. <b>Visning:</b> Lämplig för projicering av bilder från en surfplatta osv.
<b>Digital zoom</b>	Justerar inställningar för digital zoom. <b>På:</b> Aktiverar användning av digital zoom efter optisk zoom. <b>Av*:</b> Inaktiverar digitala zoom-funktioner.
<b>Färg/svartvitt/neg</b>	Välj visningsmetod för färgbilder. <b>Färg*:</b> Visar bilden i färg. <b>Svartvitt:</b> Visar bilden i svartvitt. <b>Negativ:</b> Visar ett fotografiskt negativ i rätta färger.
<b>Bildrotering</b>	Låter dig rotera bilden. <b>Normal*:</b> Visar bilden som den faktiskt är. <b>180 grader:</b> Visar bilden vänd upp och ner.
<b>Mikroskop</b>	Optimerar bildinställningarna när ett mikroskop används. <b>På:</b> Ställer in de optimala bildinställningarna för användning med ett mikroskop. <b>Av*:</b> Återgår till standardinställningarna.
<b>Brusreducering</b>	Inställningar relaterade till Brusreducering för direktbilden. <b>Av:</b> Inaktiverar Brusreducering. <b>NR1, NR2, NR3:</b> Aktiverar Brusreducering. Använd denna inställning om brus uppstår.

Inställningsalternativ	Förklaring/välj
<b>Avancerat</b>	Används för avancerade inställningar av direktsänd bild. <b>Exponering:</b> Justerar ljusvolymen för bilder. <b>Kontrast:</b> Justerar skillnaden mellan ljusa och mörka områden i bilder. <b>Färgjustering:</b> Justerar rödaktiga och blåaktiga färger för hela bilden. <b>Kantförbättring:</b> Justerar betoningen på konturerna i bilden. <b>Gamma:</b> Justerar färgförändringarna som uppstår vid visning av bilden.
<b>Återställ</b>	Återställer <b>Bild</b> -menyinställningar till standardvärden.

\* Standardinställning vid köptillfället

## Funktion-meny

Inställningsalternativ	Förklaring/välj
<b>Utdataupplösning</b>	Ställer in utdataupplösning vid anslutning av datorkabel till Display Out-porten. <b>Autom.*:</b> Ställs automatiskt in efter bildenhetens upplösning. <b>XGA 1024x768</b> <b>WXGA 1280x800</b> <b>WXGA 1360x768</b> <b>SXGA 1280x1024</b> <b>Full HD 1920x1080</b>
<b>HDMI-utgång</b>	Ställer in utdataupplösning vid anslutning av HDMI-kabel till HDMI-porten. <b>Autom.*:</b> Ställs automatiskt in efter bildenhetens upplösning. <b>SDTV (480p)</b> <b>HDTV (720p)</b> <b>HDTV (1080p)</b>
<b>Mikrofonvolym</b>	Ställer in volymen för den interna mikrofonen.
<b>HDMI-länk</b>	När bildenheter som stöder HDMI CEC-standarden ansluts till dokumentkameran länkas användningen av dokumentkameran och bildenheten ihop. <b>HDMI-länk:</b> Välj <b>På*</b> för att aktivera HDMI-länk. Ändringarna aktiveras när du stänger av dokumentkameran. <b>Slå på/stäng av länk:</b> När inställd till <b>På</b> startas även den anslutna enheten när dokumentkameran slås på. Dessutom stängs den anslutna enheten av vid avstängning av dokumentkameran. Standardinställningen är <b>Av</b> .

Inställningsalternativ	Förklaring/välj
<b>Sleep Mode</b>	Driftinställningar när dokumentkameran är inaktiv. <b>På:</b> Strömmen slås av automatiskt om dokumentkameran är inaktiv en viss tid. <b>Av*:</b> Strömmen förblir på även om dokumentkameran är inaktiv en viss tid.
<b>Sleep Mode timer</b>	Anger tiden från när dokumentkameran användes senast tills när strömmen stängs av automatiskt i Sleep Mode. 1 till 6 <b>tim.</b>
<b>Bakgrundsfärg</b>	Välj bakgrund som ska visas för den projicerade bilden. <b>Svart*</b> <b>Vit</b>
<b>Flimmerreducering</b>	Eliminerar flimmer när presentationer görs i regioner med annorlunda elektriska system. <b>50Hz*</b> <b>60Hz</b>
<b>Språk</b>	Ändrar språket som används på skärmmeny.
<b>Återställ</b>	Återställer <b>Funktion</b> -menyinställningar till standardvärden.


\* Standardinställning vid köptillfället

## SD-kort meny

Du kan endast utföra inställningar när ett SD-kort har satts in i dokumentkameran.

Inställningsalternativ	Förklaring/välj
<b>Enkel skärm</b>	Bildshowen startar.
<b>Split Screen</b>	Projektion med delad skärm startar.
<b>Info om SD-kort</b>	Visar information om SD-kortet. <b>Minnesstatus:</b> Visar SD-kortets användningsförhållande. <b>Inspelningsb. bilder:</b> Visar antalet bilder som kan lagras på SD-kortet. <b>Totalt minne:</b> Visar SD-kortets totala kapacitet.

## Information-meny

Inställningsalternativ	Förklaring
Utgång (HDMI)	Visar det inställda innehållet för <b>HDMI-utgång</b> .  "Funktion-meny" <a href="#">sid.41</a>
Utgång (RGB)	Visar utgångsupplösningen för bildsignalen.
Version	Visar versionen för den inbyggda programvaran i dokumentkameran.
Serienummer	Visar serienumret för dokumentkameran.



## Använda programvaran för datorn

Den medföljande programvaran låter dig styra dokumentkameran från en dator.

Programvaran låter dig även fånga direktbilder och spela in dem som filmer.

När kameraskärmen för Easy Interactive Tools används kan du visa bilder från dokumentkameran på en dator som är ansluten via en USB-kabel. Du kan justera bildens storlek, ljusstyrka osv. och spara den som en bild- eller filmfil.

För mer information om Easy Interactive Tools, se *Bruksanvisning till Easy Interactive Tools*.



Vid projicering av bild med en projektor som stöder den interaktiva pennan eller pekfunktioner är det enkelt att använda Easy Interactive Tools på den projicerade bilden.

## Systemkrav

### Windows

Operativsystem	Windows Vista*	Ultimate 32-bitar Enterprise 32-bitar Business 32-bitar Home Premium 32-bitar Home Basic 32-bitar
	Windows 7	Ultimate 32-/64-bitar Enterprise 32-/64-bitar Professional 32-/64-bitar Home Premium 32-/64-bitar Home Basic 32-bitar
	Windows 8	Windows 8 32-/64-bitar Windows 8 Pro 32-/64-bitar Windows 8 Enterprise 32-/64-bitar

	Windows 8.1	Windows 8.1 32-/64-bitar Windows 8.1 Pro 32-/64-bitar Windows 8.1 Enterprise 32-/64-bitar
	Windows 10	Home 32/64-bitar Pro 32/64-bitar Enterprise 32/64-bitar Education 32/64-bitar
<b>CPU</b>	Intel Core2 Duo 1,2 GHz eller snabbare Rekommenderas: Intel Core i3 eller snabbare	
<b>Minne</b>	1 GB eller mer Rekommenderas: 2 GB eller mer	
<b>Hårddisk Utrymme</b>	100 MB eller mer	
<b>Bildskärm</b>	Upplösning som inte är lägre än XGA (1024 x 768) och inte är högre än WUXGA (1920 x 1200) 16-bitars färgskärm eller mer	

\* Service Pack 2 eller senare

### Mac

<b>Operativsystem*</b>	OS X 10.7.x OS X 10.8.x OS X 10.9.x OS X 10.10.x OS X 10.11.x macOS 10.12.x
<b>CPU</b>	Intel Core2 Duo 1,2 GHz eller snabbare Rekommenderas: Intel Core i5 eller snabbare
<b>Minne</b>	1 GB eller mer Rekommenderas: 2 GB eller mer

<b>Hårddisk Utrymme</b>	100 MB eller mer
<b>Bildskärm</b>	Upplösning som inte är lägre än XGA (1024 x 768) och inte är högre än WUXGA (1920 x 1200) 16-bitars färgskärm eller mer

\* QuickTime 7.7 eller senare krävs.

## Installation



- Programvaran måste installeras av en användare med administratörsbehörighet.
- Stäng alla öppna program innan installationen startas.

### Windows

- 1 Starta datorn.
- 2 Sätt in CD-skivan EPSON Document Camera Software i datorn. Installationsskärmen visas automatiskt.
- 3 Välj **Rita på kameraskärmen** på installationsskärmen för att starta installationen.

### Mac

- 1 Starta datorn.
- 2 Sätt in CD-skivan EPSON Document Camera Software i datorn. Installationsskärmen visas automatiskt.
- 3 Dubbelklicka på ikonen **Install Navi** i EPSON-fönstret.
- 4 Välj **Rita på kameraskärmen** på installationsskärmen för att starta installationen.

## Avinstallera

### Windows Vista/Windows 7

- 1 Klicka på **Start**, och sedan **Kontrollpanelen**.
- 2 Klicka på **Avinstallera ett program**.
- 3 Välj **Easy Interactive Tools Ver.X.XX** och klicka sedan på **Avinstallera**.

### Windows 8/Windows 8.1

- 1 Välj **Sök** på snabbknapparna och sök sedan efter **Easy Interactive Tools Ver.X.XX**.
- 2 Högerklicka på (håll intryckt) **Easy Interactive Tools Ver.X.XX** och välj sedan **Avinstallera** från programfältet.
- 3 Välj **Easy Interactive Tools Ver.X.XX** och välj sedan **Avinstallera**.

### Windows 10

- 1 Högerklicka på **Start**.
- 2 Klicka på **Kontrollpanelen**.
- 3 Klicka på **Avinstallera ett program**.
- 4 Välj **Easy Interactive Tools Ver.X.XX** och klicka sedan på **Avinstallera**.

### Mac

- 1 Dubbelklicka på **Program - Easy Interactive Tools Ver.X.XX**.

- 2** Kör **Easy Interactive Tools Uninstaller** från mappen **Verktyg**.
- 3** Följ anvisningarna på skärmen för att avinstallera.

Du måste installera TWAIN Driver for Epson Document Camera (Ver. 2.00 eller senare) för att använda programvara som stöder TWAIN. (stöder endast Windows)

## Installation

- 1 Starta datorn.
- 2 Sätt in CD-skivan EPSON Document Camera Software i datorn.
- 3 Dubbelklicka på **Dator - TWAIN Driver for Epson Document Camera - setup.exe**.  
Installationskärmen visas automatiskt.
- 4 Installera alla program genom att följa instruktionerna på skärmen.

## Avinstallera

### Windows Vista/Windows 7

- 1 Klicka på **Start - Kontrollpanelen**.
- 2 Klicka på **Avinstallera ett program**.
- 3 Välj **TWAIN Driver for Epson Document Camera Ver.X.XX** och klicka sedan på **Avinstallera**.

### Windows 8/Windows 8.1

- 1 Välj **Sök** i snabbknappsältet och sök sedan efter **TWAIN Driver for Epson Document Camera Ver.X.XX**.

- 2 Högerklicka på (håll intryckt) **TWAIN Driver for Epson Document Camera Ver.X.XX** och välj sedan **Avinstallera** från programfältet.
- 3 Välj **TWAIN Driver for Epson Document Camera Ver.X.XX** och välj sedan **Avinstallera**.

### Windows 10

- 1 Högerklicka på **Start**.
- 2 Klicka på **Kontrollpanelen**.
- 3 Klicka på **Avinstallera ett program**.
- 4 Välj **TWAIN Driver for Epson Document Camera Ver.X.XX** och klicka sedan på **Avinstallera**.



**Lösa problem**

## Driftproblem

### Ingen bild visas på skärmen

- Vänta en stund tills bilden visas när du har tryckt på strömknappen [⏻]. Det tar cirka 15 sekunder innan dokumentkameran kan sända en bild.
- Se till att alla nödvändiga kablar är säkert fastsatta och att strömmen är på för projektorn och dokumentkameran.
  - ☛ "Ansluter dokumentkameran direkt till en projektor" [sid.18](#)
  - ☛ "Anslutning till en projektor via datorn" [sid.20](#)
- Se följande om du har anslutit en bärbar dator.
  - ☛ "Problem att ansluta till en bärbar dator" [sid.51](#)
- För att projicera direktbilder från dokumentkameran, tryck på [Källa] - [ ] på dokumentkameran eller fjärrkontrollen.
- Välj rätt källa på projektorn. Med källa avses den port på projektorn som kabeln har anslutits till.
- Tryck på projektorns strömknapp för att starta den från vänte- eller viloläge. Kontrollera att bilden inte har "dämpats" eller stängts av. Kontrollera även om dokumentkameran är i viloläge.
- Om strömindikatorn på dokumentkameran blinkar, återanslut nätkabeln. Om inga bilder matas ut även efter att du har tryckt på [⏻] strömknappen igen, stoppa användningen av dokumentkameran, kontakta din lokala återförsäljare eller närmaste servicecenter som visas i denna guide. ☛ "Kontaktlista för Epson-projektor" [sid.52](#)

## Problem med bildkvaliteten

### Bilden är suddig eller ofokuserad

- Om omgivningen är mörk och kontrasten i den projicerade bilden är låg kanske dokumentkameran automatiska fokusfunktion inte fungerar korrekt. Tryck på [◀] [▶]-knapparna på dokumentkameran eller [Fokus]-knapparna [▲] [▼] på fjärrkontrollen och justera sedan kontrasten manuellt.

- Kontrollera att kamerahuvudet är på minst 10 cm avstånd från objektet som visas.
- Kontrollera fokusen om bilden visas med en projektor.

### Bildens ljusstyrka eller färger är felaktiga

- Belys dokumentet genom att skjuta på [☀] lampströmbrytaren på kamerahuvudets sida
- Öka eller minska bildens ljusstyrka genom att trycka på [☀] eller [☁].
- Ställ in **Vitbalans** på **Autom.** om du vill justera färgen automatiskt. Om färgerna fortfarande är fel, välj bästa inställningen för den typ av belysning i din omgivning (**Grumlighet**, **Dagsljus**, **Lyströr** eller **Glödlampa**).
  - ☛ "Bild-meny" [sid.40](#)
- Om dokumentkameran har använts med ett mikroskop, kom ihåg att ställa in **Mikroskop**-inställningen till **Av** när du återgår till att visa dokument.
  - ☛ "Bild-meny" [sid.40](#)

### Övriga bildproblem

- Om bilden är utsträckt eller har svarta fält, ändra **Utdataupplösning** eller **HDMI-utgång** i menyn **Funktion**.
  - ☛ "Funktion-meny" [sid.41](#)



För att återställa alla bildinställningar till deras standardvärden, välj menyn **Återställ**.  
☛ "Bild-meny" [sid.40](#)

## Problem med SD-kort

### Vissa bilder visas inte

Kontrollera filformatet när du kopierar bilder till SD-kortet från en dator.

- Bilderna måste vara DCF-kompatibla JPEG-filer för att visas, t.ex. bilder från en digitalkamera. Redigera inte bilderna eftersom det kan ändra deras bildformat och förhindra att de visas.
- Bilder måste ha namn med formatet ABCD1234.JPG, där ABCD är en kombination av stora och små bokstäver och 1234 är en kombination av siffror. (Exempel: Pict0001, Pict0002)
- Bilder måste placeras i en mapp som kallas DCIM\123ABCDE, där 123 är en kombination av siffror och ABCDE är en kombination av stora och små bokstäver. Om mappen inte finns ska du först skapa en mapp som kallas DCIM och sedan skapa en undermapp med önskat namn inuti den. (Exempel: 100EPSON)

### Fel tidsstämpel på bildfiler


Dokumentkameran har inte en inbyggd klocka. När du visar fångade bildfiler från din dator så visas därför inte den aktuella tid som de skapades på.

---

## Problem att ansluta till en bärbar dator

Om bilderna inte visas från en bärbar dator måste du konfigurera datorn för visning på en extern bildskärm. Om bilderna inte visas från en bärbar Mac-dator måste du konfigurera datorn för visning på speglad bildskärm. (Se din bärbara dators manual för mer information.)

### • Windows

Håll ner den bärbara datorns **Fn**-tangente och tryck på tangenten markerad med  eller **CRT/LCD**. (Se din bärbara dators manual för mer information.) Vänta ungefär några sekunder på att en bild visas. För visning både på den bärbara datorns bildskärm och projektorn, försök trycka på samma tangenter igen. Om samma bild inte visas av den bärbara datorn och projektorn, kontrollera Windows-verktyget **Bildskärm** för att kontrollera att den externa bildskärmsporten är aktiverad och att utökat skrivbordsläge är inaktiverat. (Se din dators Windows-manual för instruktioner.)

### • Mac

I menyn **Apple**, öppna verktyget **Systeminställningar** och välj **Bildskärmar**. Klicka på fliken **Uppställning** och markera kryssrutan **Skärmbildsdubbling**.

Se följande kontaktlista om något problem inträffar när du använder dokumentkameran utanför Japan.

Se webbsidan för varje kontakt för senaste kontaktinformation. Om landet du befinner dig i inte visas, se startsidan [www.epson.com](http://www.epson.com).

---

## EUROPE

### ALBANIA

ITD Sh.p.k.

<http://www.itd-al.com>

### AUSTRIA

Epson Deutschland GmbH

<http://www.epson.at>

### BELGIUM

Epson Europe B.V.

Branch office Belgium

<http://www.epson.be>

### BOSNIA AND HERZEGOVINA

NET d.o.o. Computer Engineering

<http://www.net.com.ba>

### BULGARIA

Epson Service Center, Bulgaria

<http://www.kolbis.com>

### CROATIA

MR servis d.o.o.

<http://www.mrservis.hr>

### CYPRUS

Mechatronic Ltd.

<http://www.mechatronic.com.cy>

### CZECH REPUBLIC

Epson Europe B.V.

Branch Office Czech Republic

<http://www.epson.cz>

### DENMARK

Epson Denmark

<http://www.epson.dk>

### ESTONIA

Epson Service Center, Estonia

<http://www.epson.ee>

### FINLAND

Epson Finland

<http://www.epson.fi>

### FRANCE and DOM-TOM TERRITORIES

Epson France S.A.

<http://www.epson.fr>

### GERMANY

Epson Deutschland GmbH

<http://www.epson.de>

## GREECE

**Oktabit S.A.**

<http://www.oktabit.gr>

## HUNGARY

**Epson Europe B.V.  
Branch Office Hungary**

<http://www.epson.hu>

## IRELAND

**Epson (UK) Ltd.**

<http://www.epson.ie>

## ISRAEL

**Epson Israel**

<http://www.epson.co.il>

## ITALY

**Epson Italia s.p.a.**

<http://www.epson.it>

## KAZAKHSTAN

**Epson Kazakhstan Rep. Office**

<http://www.epson.kz>

## LATVIA

**Epson Service Center, Latvia**

<http://www.epson.lv>

## LITHUANIA

**Epson Service Center Lithuania**

<http://www.epson.lt>

## LUXEMBURG

**Epson Europe B.V. Branch office Belgium**

<http://www.epson.be>

## MACEDONIA

**Digit Computer Engineering**

<http://www.digit.com.mk>

## NETHERLANDS

**Epson Europe B.V. Benelux sales office**

<http://www.epson.nl>

## NORWAY

**Epson Norway**

<http://www.epson.no>

## POLAND

**Epson EUROPE B.V. Branch Office Poland**

<http://www.epson.pl>

## PORTUGAL

**Epson Ibérica S.A.U. Branch Office Portugal**

<http://www.epson.pt>

## ROMANIA

**Epson Europe B.V. Branch Office Romania**

<http://www.epson.ro>

## RUSSIA

**Epson CIS**

<http://www.epson.ru>

## UKRAINE

**Epson Kiev Rep Office**

<http://www.epson.ua>

## SERBIA

**AVG d.o.o. Beograd**

<http://www.a-v-g.rs>

## SLOVAKIA

**Epson EUROPE B.V. Branch Office Czech Republic**

<http://www.epson.sk>

## SLOVENIA

**Birotehna d.o.o**

<http://www.birotehna.si>

## SPAIN

**Epson Ibérica, S.A.U.**

<http://www.epson.es>

## SWEDEN

**Epson Sweden**

<http://www.epson.se>

## SWITZERLAND

**Epson Deutschland GmbH Branch office Switzerland**

<http://www.epson.ch>

## TURKEY

**Tecpro Bilgi Teknolojileri Tic. ve San. Ltd. Sti.**

<http://www.tecpro.com.tr>

## UK

**Epson (UK) Ltd.**

<http://www.epson.co.uk>

### Indication of the manufacturer and the importer in accordance with requirements of EU directive

Manufacturer: SEIKO EPSON CORPORATION

Address: 3-5, Owa 3-chome, Suwa-shi, Nagano-ken 392-8502 Japan

Telephone: 81-266-52-3131

<http://www.epson.com/>

Importer: EPSON EUROPE B.V.

Address: Atlas Arena, Asia Building, Hoogoorddreef 5, 1101 BA Amsterdam Zuidoost  
The Netherlands

Telephone: 31-20-314-5000

<http://www.epson.com/europe.html>

---

## AFRICA

<http://www.epson.co.za> eller <http://www.epson.fr>

## SOUTH AFRICA

**Epson South Africa**

<http://www.epson.co.za>

---

## MIDDLE EAST

**Epson (Middle East)**

<http://www.epson.ae>

---

## NORTH, CENTRAL AMERICA & CARIBBEAN ISLANDS

### CANADA

Epson Canada, Ltd.

<http://www.epson.ca>

### COSTA RICA

Epson Costa Rica, S.A.

<http://www.epson.co.cr>

### MEXICO

Epson Mexico, S.A. de C.V.

<http://www.epson.com.mx>

### ECUADOR

Epson Ecuador

<http://www.epson.com.ec>

### U.S.A.

Epson America, Inc.

<http://www.epson.com>

---

## SOUTH AMERICA

### ARGENTINA

Epson Argentina S.R.L.

<http://www.epson.com.ar>

### BRAZIL

Epson do Brasil

<http://www.epson.com.br>

### CHILE

Epson Chile S.A.

<http://www.epson.cl>

### COLOMBIA

Epson Colombia Ltd.

<http://www.epson.com.co>

### PERU

Epson Peru S.A.

<http://www.epson.com.pe>

### VENEZUELA

Epson Venezuela S.A.

<http://www.epson.com.ve>

---

## ASIA AND OCEANIA

### AUSTRALIA

Epson Australia Pty. Ltd.

<http://www.epson.com.au>

### CHINA

Epson (CHINA) CO., Ltd.

<http://www.epson.com.cn>

## **HONG KONG**

**Epson Hong Kong Ltd.**

<http://www.epson.com.hk>

## **INDIA**

**Epson India Pvt., Ltd.**

<http://www.epson.co.in>

## **INDONESIA**

**PT. Epson Indonesia**

<http://www.epson.co.id>

## **JAPAN**

**SEIKO EPSON CORPORATION  
TOYOSHINA OFFICE**

<http://www.epson.jp>

## **KOREA**

**Epson Korea Co., Ltd.**

<http://www.epson.co.kr>

## **MALAYSIA**

**Epson Malaysia Sdn. Bhd.**

<http://www.epson.com.my>

## **NEW ZEALAND**

**Epson New Zealand**

<http://www.epson.co.nz>

## **PHILIPPINES**

**Epson Philippines Co.**

<http://www.epson.com.ph>

## **SINGAPORE**

**Epson Singapore Pte. Ltd.**

<http://www.epson.com.sg>

## **TAIWAN**

**Epson Taiwan  
Technology & Trading Ltd.**

<http://www.epson.com.tw>

## **THAILAND**

**Epson (Thailand) Co., Ltd.**

<http://www.epson.co.th>



## Anmärkningar

## Allmänna specifikationer

<b>Produktnamn</b>	ELPDC21	
<b>Mått</b>	Öppen (B × D × H): 270 × 328 × 502 mm Hopfälld (B × D × H): 375 × 122 × 120 mm	
<b>Sensortyp</b>	1/2,7 tums CMOS-sensor	
<b>Lins</b>	F=3,4-5	
<b>Effektiva pixlar</b>	2 megapixlar (1920 × 1080)	
<b>Bildbearbetningsområde</b>	1080p: 29,7 × 52,6 cm	
<b>Fokusställning</b>	Automatisk/manuell	
<b>Zoominställning</b>	12x optisk zoom (vid oändligt) 10x digital zoom	
<b>Bildruteffektivitet</b>	Upp till 30 bildrutor/sek	
<b>Inbyggd mikrofon</b>	1 (mono-ingång)	
<b>Strömförsörjning</b>	<b>Nätadapter</b>	100 till 240 VAC ±10 %, 50/60 Hz
	<b>Huvudenhet</b>	12 VDC
<b>Strömförbrukning</b>	Drift: 13 W Vänteläge: 0,2 W	
<b>Arbetstemperatur</b>	+5 till +35 °C, utan kondensering	
<b>Förvaringstemperatur</b>	-10 till +60 °C, utan kondensering	
<b>Luftfuktighet vid drift</b>	20 till 80 % RH, utan kondensering	
<b>Luftfuktighet vid förvaring</b>	10 till 90 % RH, utan kondensering	
<b>Vikt</b>	Cirka 3,0 kg	








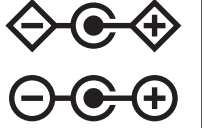

<b>Ingång</b>	<b>Computer In-port</b>	<b>1</b>	Mini D-Sub15-polig (honkontakt)
<b>Utgång</b>	<b>Display Out-port</b>	<b>1</b>	Mini D-Sub15-polig (honkontakt) Utmatning: SXGA (1280 x 1024)/XGA (1024 x 768)/WXGA (1280 x 800)/HD (1360 x 768)/1080p (1920 x 1080)
	<b>HDMI-port*1</b>	<b>1</b>	HDMI Utmatning: SDTV (480p)/HDTV (720p, 1080p)
<b>Anslutningsport</b>	<b>USB-B-port*2</b>	<b>1</b>	USB-kontakt (Typ B) Utmatning: VGA/SVGA/XGA/SXGA/WXGA/720p/1080p
	<b>SD-kortplats</b>	<b>1</b>	Kompatibel med SD/SDHC-kort

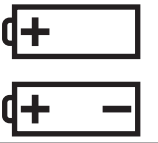








\*1 HDMI CEC stöds, däremot garanteras inte alla funktioner för kompatibla enheter.





\*2 USB 2.0 stöds, däremot garanteras inte alla funktioner för USB-kompatibla enheter.

Apparaten skall anslutas till jordat uttag.

Följande visar symbolernas betydelse när de visas på produkten.

Nr.	Symbol	Godkända standarder	Betydelse
①		IEC60417 Nr. 5007	"PÅ" (ström) Indikerar anslutning till elnätet.
②		IEC60417 Nr. 5008	"AV" (ström) Indikerar bortkopplat elnät.
③		IEC60417 Nr. 5009	Vänteläge Identifierar brytaren eller brytarläget med vilken del av utrustningen som är påslagen för att ställa den i vänteläge.
④		ISO7000 Nr. 0434B IEC3864-B3.1	Obs! Identifierar allmän försiktighet när produkten används.
⑤		IEC60417 Nr. 5041	Försiktighet, varm yta Indikerar att det märkta objektet kan vara varmt och bör inte vidröras utan försiktighet.
⑥		IEC60417 Nr. 6042 ISO3864-B3.6	Försiktighet, risk för elektriska stötar Identifierar utrustning som har risk för elektriska stötar.
⑦		IEC60417 Nr. 5957	Endast för användning inomhus Identifierar elektriskt utrustning huvudsakligen utformad för användning inomhus.
⑧		IEC60417 Nr. 5926	Likströmskontaktens polaritet Identifierar de positiva och negativa kontaktarna (polariteten) på utrustning till vilken likström ansluts.
⑨		IEC60417 Nr. 5001B	Batteri, allmänt På batteridrivna utrustning. Identifierar till exempel batterifacket lucka eller anslutningarna.

Nr.	Symbol	Godkända standarder	Betydelse
⑩		IEC60417 Nr. 5002	Batteriplacering Identifierar själva batterihållaren och identifierar batteriernas placering inne i hållaren.
⑪		IEC60417 Nr. 5019	Skyddsjord Identifierar terminalen som är avsedd för anslutning till en extern ledare för skydd mot elektriska stötar i händelse av fel eller skyddsjordens terminal.
⑫		IEC60417 Nr. 5017	Jord Indikerar en jordad port när Nr. 11 inte uttryckligen krävs.
⑬		IEC60417 Nr. 5032	Växelström Indikerar på märkplåten att utrustningen är endast lämplig för växelström och för att identifiera terminalerna.
⑭		IEC60417 Nr. 5031	Likström Indikerar på märkplåten att utrustningen är endast lämplig för likström och för att identifiera terminalerna.
⑮		IEC60417 Nr. 5172	Klass II-utrustning Identifierar utrustning som uppfyller säkerhetskraven för Klass II-utrustning enligt IEC 61140.
⑯		ISO 3864	Allmänt förbud Identifierar åtgärder som är förbjudna.
⑰		ISO 3864	Förbud att vidröra Indikerar att en olycka kan inträffa om en viss del av utrustningen vidrörs.
⑱		---	Titta aldrig direkt in i projektorobjektivet när lampan är tänd.

Nr.	Symbol	Godkända standarder	Betydelse
19		---	Indikerar det märkta objektet att inget får placeras ovanpå projektorn.
20		ISO3864 IEC60825-1	Försiktighet, laserstrålning Indikerar att utrustningen har en del med laserstrålning.
21		ISO 3864	Förbud att demontera Indikerar risk för skada, såsom elektriska stötar om utrustningen demonteras.
22		---	Indikerar att du inte bör titta in i linsen när LED-lampan lyser.

Med ensamrätt. Detta dokument får inte kopieras, sparas i ett datoriserat system eller på något annat sätt överföras (elektroniskt, mekaniskt, kopieras, spelas in eller övrigt) utan skriftligt medgivande från Seiko Epson Corporation. Inget patentansvar finns avseende användning av information som finns häri. Inte heller ansvar för skador som kan uppstå om informationen som finns häri används.

Varken Seiko Epson Corporation eller företagets dotterbolag är ansvariga gentemot köparen av denna produkt eller tredje part för de skador, förluster, kostnader eller utgifter som köparen eller tredje part kan åsamkas på grund av: användning, olycka, felanvändning av denna produkt eller obehöriga ändringar, reparationer eller justeringar på denna produkt eller (utom USA) om dessa drift- och underhållsinstruktioner från Seiko Epson Corporation inte följs.

Seiko Epson Corporation ansvarar inte för de skador eller problem som kan uppstå om andra alternativ eller förbrukningsvaror används, än de som utsetts som originalprodukter från Epson eller som godkänts av Seiko Epson Corporation.

Innehållet i den här handboken kan ändras utan föregående meddelande.

Bilderna i den här handboken och själva projektorn kan vara olika.

---

## Ansvarig användning av upphovsrättsskyddat material

Epson uppmanar användare att bete sig på ett ansvarsfullt sätt och respektera upphovsrättslagarna när Epson-produkter används. Trots att vissa länders lagar medger begränsad kopiering eller återanvändning av upphovsrättsskyddat material under vissa omständigheter, kanske gränserna är snävare än du tror. Kontakta en juridisk rådgivare om du har frågor om upphovsrättslagar.

---

## Varumärken

Mac, OS X och macOS är registrerade varumärken som tillhör Apple Inc.

Microsoft, Windows, Windows Vista och Windows-logotypen är varumärken eller registrerade varumärken som tillhör Microsoft Corporation i USA och/eller andra länder.



SDHC Logo is a trademark of SD-3C, LLC.

HDMI och High-Definition Multimedia Interface är varumärken eller registrerade varumärken som tillhör HDMI Licensing LLC.



Övriga produktnamn som nämns i dokumentet används endast för identifiering och kan vara varumärken som tillhör respektive ägare. Epson fransäger sig alla rättigheter till sådana märken.

Informationen kan ändras utan föregående meddelande.

© SEIKO EPSON CORPORATION 2017. All rights reserved.