



ENG • ESP



Description

The Lizard-KZ14 I is an ultra-miniature line array speaker that belongs to the smallest mid-high families of K-array. The speaker boasts 4x 0.5" long-excursion neodymium magnet transducer that ensures uncompromising audio performance with minimal residual noise.

The Lizard-KZ14 I is the compact solution of audio technology especially when it must be kept hidden out of sight in the environment or decor. With a horizontal coverage of 140° and vertical coverage of 40° and a frequency response ranging from 500 Hz up to 18kHz, the KZ14 I delivers clear audio reproduction and excellent intelligibility. Its peak SPL of 98 dB is impressive for a speaker of such a small size.

For a complete audio system, the Lizards must be combined with one or more Truffle or Rumble subwoofers, powered by a Kommander-KA amplifier. Moreover, all Lizard loudspeakers can be customized with any RAL color painting or come in different premium finishes to enhance their impressive aesthetics. These finishes include polished aluminum, 24K gold, rose gold, or antique gold plating, which can be customized upon request.

All the Lizard-KZ14 I components are designed by the K-array R&D department and are custom made under the K-array quality control system in Italy.

The speaker's front is protected by a magnet grill that can be easily removed with a small neodymium magnet included in the package. Additionally, the rear panel incorporates a small two-pole screw euro-block connector, eliminating the need for a specific connector.

The Lizard KZ14 I is ideal for integrating audio in retail, small lounges and bars, home residences, hotels, and museums, leaving both your eyes fulfilled and your ears satisfied with its unique and sleek design.

The main product models and codes are:

KZ14 I black model

KZ14 I W I white model

KZ14 X I (KZ14 X P I, KZ14 X G I) custom and premium finish models

- 4 x 0.5" long excursion neodymium transducer
- 500 Hz-18kHz high bright frequency response
- 2 pole-screw Euroblock connector incorporated
- 140° H / 40° V coverage
- 98 dB SPL (peak)
- pocket size, resistant, durable
- discreet
- 2 pole-screw Euroblock connector incorporated
- new design and premium finishes
- recessed for in-wall installation

Lyzard-KZ14I

Technical Specifications

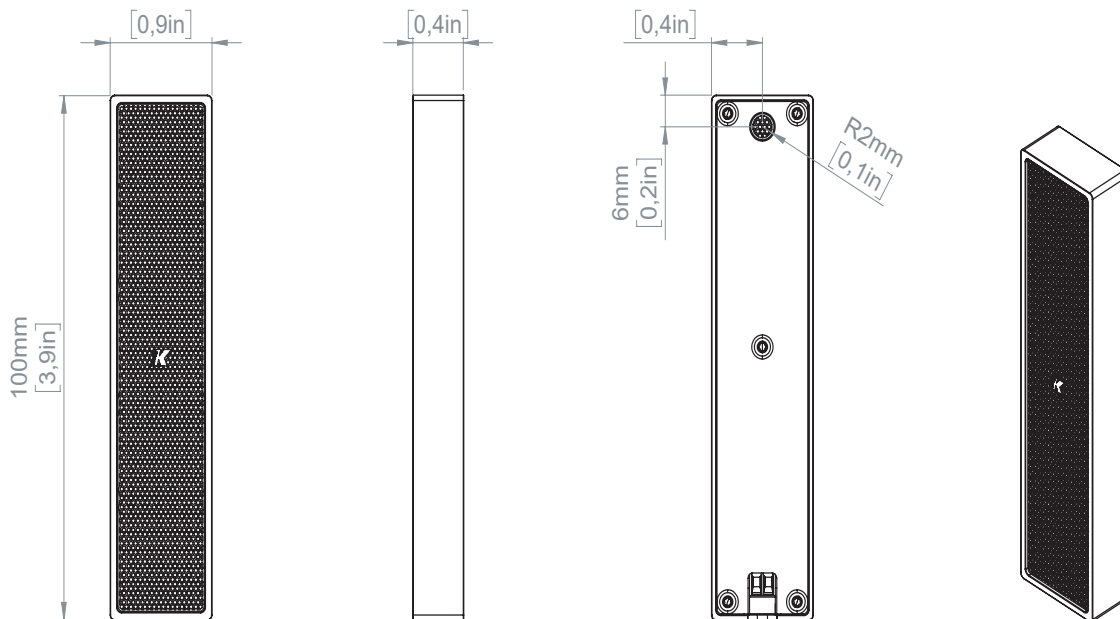
Type	Line Array PAT
Transducers	4 x 0.5" Neodymium magnet woofers
Frequency Response ¹	500 Hz - 18 kHz (-6 dB)
Max SPL ²	98 dB (peak)
Coverage	V. 40° H. 140°
Power Handling	15 W
Nominal Impedance	16 Ω
Connectors	IN+ IN- screw terminals

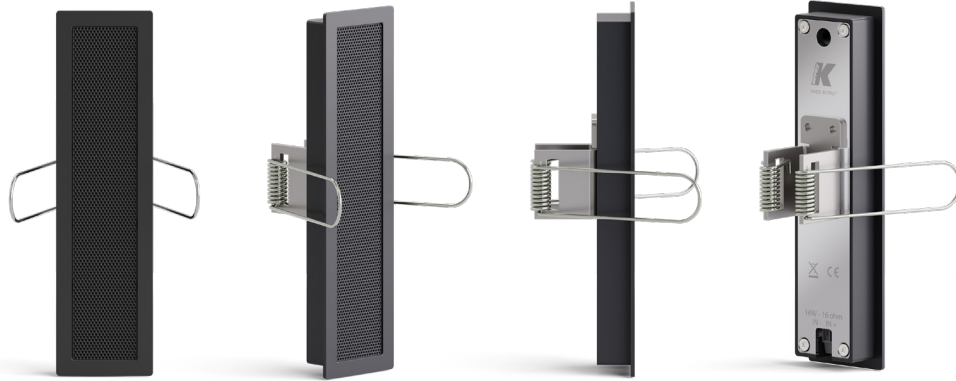
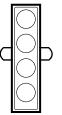
Handling & Finishes

Material	Aluminum
Color	Black, White, Custom RAL
Finishes	24K Gold, Rose Gold, Antique Gold, Polished
IP Rating	IP64
Dimensions (WxHxD)	22 x 100 x 11 mm (0.9 x 3.9 x 0.4 in)
Weight	0.059 kg (0.130 lb)

¹ With dedicated preset.

² Maximum SPL is calculated using a signal with crest factor 4 (12dB) measured at 8 m then scaled at 1 m.





Description

The Lyzard-KZ14RI is an ultra-miniature line array speaker that belongs to the smallest mid-high families of K-array. The speaker boasts 4x 0.5" long-excursion neodymium magnet transducer that ensures uncompromising audio performance with minimal residual noise.

The Lyzard-KZ14RI is the compact solution of audio technology especially when it must be kept hidden out of sight in the environment or decor. With a horizontal coverage of 140° and vertical coverage of 40° and a frequency response ranging from 500 Hz up to 18kHz, the KZ14RI delivers clear audio reproduction and excellent intelligibility. Its peak SPL of 98 dB is impressive for a speaker of such a small size.

For a complete audio system, the Lyzards must be combined with one or more Truffle or Rumble subwoofers, powered by a Kommander-KA amplifier. Moreover, all Lyzard loudspeakers can be customized with any RAL color painting or come in different premium finishes to enhance their impressive aesthetics. These finishes include polished aluminum, 24K gold, rose gold, or antique gold plating, which can be customized upon request.

All the Lyzard-KZ14RI components are designed by the K-array R&D department and are custom made under the K-array quality control system in Italy.

The speaker's front is protected by a magnet grill that can be easily removed with a small neodymium magnet included in the package. Additionally, the real panel incorporates a small two-pole screw euro-block connector, eliminating the need for a specific connector.

The Lyzard KZ14RI is ideal for integrating audio in retail, small lounges and bars, home residences, hotels, and museums, features the new metallic clamps for easy mounting and recessed in-walls installation. It has a unique and sleek design that satisfies both the eyes and ears

The main product models and codes are:

KZ14RI black model

KZ14RWI white model

KZ14RXI (KZ14RXP I, KZ14RXG I) custom and premium finish models.

- 4 x 0.5" long excursion neodymium transducer
- 500 Hz-18kHz high bright frequency response
- 2 pole-screw Euroblock connector incorporated
- 140° H /40° V coverage
- 98 dB SPL (peak)
- pocket size, resistant, durable
- discreet
- 2 pole-screw Euroblock connector incorporated
- new design and premium finishes
- recessed for in-wall installation

Lyzard-KZ14RI

Technical Specifications

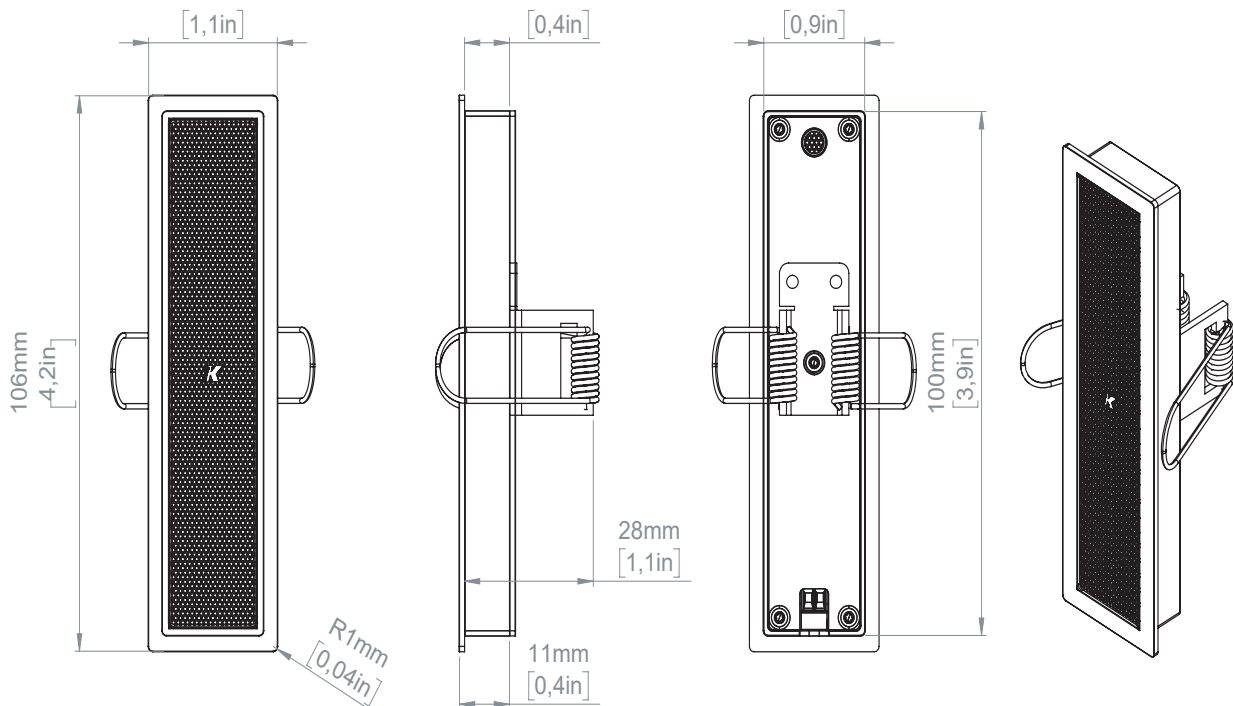
Type	Line Array PAT
Transducers	4 x 0.5" Neodymium magnet woofers
Frequency Response ¹	500 Hz - 18 kHz (-6 dB)
Max SPL ²	98 dB (peak)
Coverage	V. 40° H. 140°
Power Handling	15 W
Nominal Impedance	16 Ω
Connectors	IN+ IN- screw terminals

Handling & Finishes

Material	Aluminum
Color	Black, White, Custom RAL
Finishes	24K Gold, Rose Gold, Antique Gold, Polished
IP Rating	IP64
Dimensions (WxHxD)	28 x 106 x 11 mm (1,1 x 4,2 x 0,4 in)
Weight	0.059 kg (0.130 lb)

¹ With dedicated preset.

² Maximum SPL is calculated using a signal with crest factor 4 (12dB) measured at 8 m then scaled at 1 m.





Descripción

El Lizard-KZ14 I es un altavoz line array ultraminiatura que pertenece a las familias medio-altas más pequeñas de K-array. El altavoz cuenta con un transductor de imán de neodimio de excursión larga de 4x 0,5" que garantiza un rendimiento de audio sin concesiones con un ruido residual mínimo.

El Lizard-KZ14 I es la solución compacta de la tecnología de audio, especialmente cuando debe mantenerse oculto fuera de la vista en el entorno o la decoración. Con una cobertura horizontal de 140° y vertical de 40° y una respuesta en frecuencia que va de 500 Hz a 18 kHz, el KZ14R I ofrece una reproducción de audio clara y una inteligibilidad excelente. Su SPL máximo de 98 dB es impresionante para un altavoz de un tamaño tan pequeño.

Para obtener un sistema de audio completo, los altavoces Lizard deben combinarse con uno o varios subwoofers Truffle o Rumble, alimentados por un amplificador Kommander-KA. Además, todos los altavoces Lizard pueden personalizarse con cualquier pintura de color RAL o presentarse en diferentes acabados premium para realzar su impresionante estética. Estos acabados incluyen aluminio pulido, oro de 24 quilates, oro rosa o chapado en oro antiguo, que pueden personalizarse bajo pedido.

Todos los componentes del Lizard-KZ14 I están diseñados por el departamento de I+D de K-array y se fabrican a medida bajo el sistema de control de calidad de K-array en Italia.

La parte frontal del altavoz está protegida por una rejilla magnética que puede retirarse fácilmente con un pequeño imán de neodimio incluido en el paquete. Además, el panel real incorpora un pequeño conector euro-block bipolar de rosca, lo que elimina la necesidad de un conector específico.

El Lizard KZ14 I es ideal para integrar audio en comercios, pequeños salones y bares, residencias domésticas, hoteles y museos, dejando satisfechos tanto a sus ojos como a sus oídos con su diseño único y elegante.

Los principales modelos y códigos del producto son
KZ14 I modelo negro
KZ14 I W I modelo blanco
KZ14X I (KZ14XP I, KZ14XG I) modelos personalizados y de acabado premium

- 4 x 0.5" long excursion neodymium transducer
- 500 Hz-18kHz high bright frequency response
- 2 pole-screw Euroblock connector incorporated
- 140° H / 40° V coverage
- 98 dB SPL (peak)
- pocket size, resistant, durable
- discreet
- 2 pole-screw Euroblock connector incorporated
- new design and premium finishes
- recessed for in-wall installation

Lyzard-KZ14 I

Especificaciones técnicas

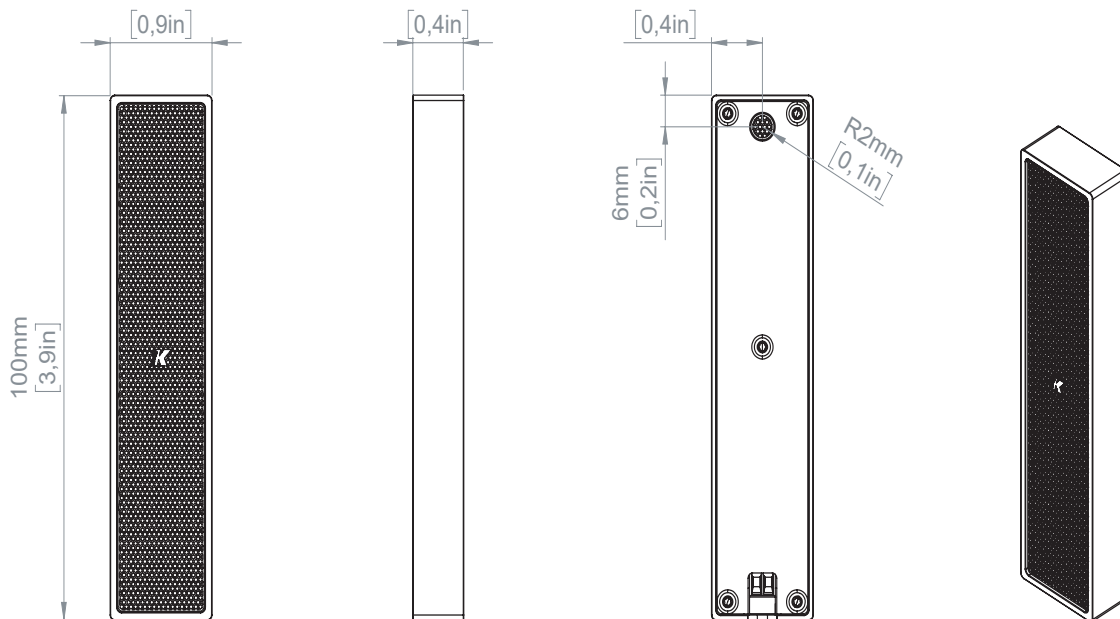
Type	Line Array PAT
Transducers	4 x 0.5" Neodymium magnet woofers
Frequency Response ¹	500 Hz - 18 kHz (-6 dB)
Max SPL ²	98 dB (peak)
Coverage	V. 40° H. 140°
Power Handling	15 W
Nominal Impedance	16 Ω
Connectors	IN+ IN- screw terminals

Handling & Finishes

Material	Aluminum
Color	Black, White, Custom RAL
Finishes	24K Gold, Rose Gold, Antique Gold, Polished
IP Rating	IP64
Dimensions (WxHxD)	22 x 100 x 11 mm (0.9 x 3.9 x 0.4 in)
Weight	0.059 kg (0.130 lb)

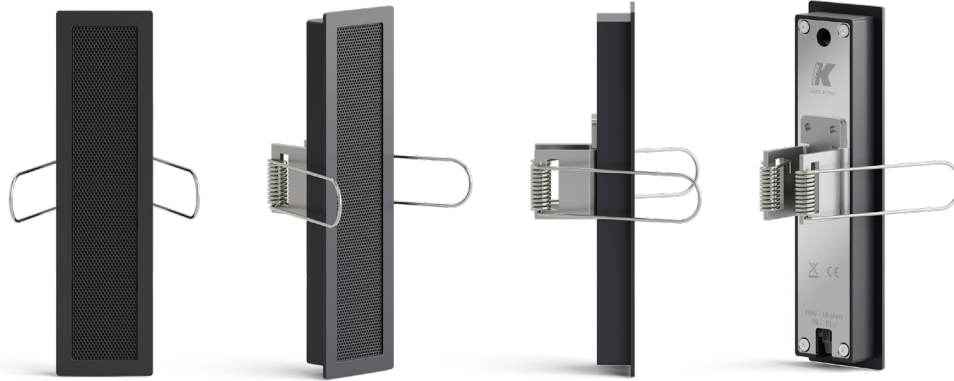
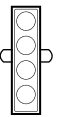
¹ With dedicated preset.

² Maximum SPL is calculated using a signal with crest factor 4 (12dB) measured at 8 m then scaled at 1 m.



Notes:

Los altavoces pasivos requieren preajustes específicos cargados en amplificadores K-array integrados. Se introducen nuevos materiales y diseños en los productos existentes sin previo aviso. Los sistemas actuales pueden diferir en algunos aspectos de los presentados en este catálogo.



Descripción

El Lyzard-KZ14R I es un altavoz line array ultraminiatura que pertenece a las familias medio-altas más pequeñas de K-array. El altavoz cuenta con un transductor de imán de neodimio de excursión larga de 4x 0,5" que garantiza un rendimiento de audio sin concesiones con un ruido residual mínimo.

El Lyzard-KZ14R I es la solución compacta de la tecnología de audio, especialmente cuando debe mantenerse oculto en el entorno o la decoración. Con una cobertura horizontal de 140° y vertical de 40° y una respuesta en frecuencia que va de 500 Hz a 18 kHz, el KZ14R I ofrece una reproducción de audio clara y una inteligibilidad excelente. Su SPL máximo de 98 dB es impresionante para un altavoz de un tamaño tan pequeño.

Para obtener un sistema de audio completo, los altavoces Lyzard deben combinarse con uno o varios subwoofers Truffle o Rumble, alimentados por un amplificador Kommander-KA. Además, todos los altavoces Lyzard pueden personalizarse con cualquier pintura de color RAL o presentarse en diferentes acabados premium para realzar su impresionante estética. Estos acabados incluyen aluminio pulido, oro de 24 quilates, oro rosa o chapado en oro antiguo, que pueden personalizarse bajo pedido.

Todos los componentes del Lyzard-KZ14R I están diseñados por el departamento de I+D de K-array y se fabrican a medida bajo el sistema de control de calidad de K-array en Italia.

La parte frontal del altavoz está protegida por una rejilla magnética que puede retirarse fácilmente con un pequeño imán de neodimio incluido en el paquete. Además, el panel real incorpora un pequeño conector euro-block bipolar de rosca, lo que elimina la necesidad de un conector específico.

El Lyzard KZ14R I es ideal para integrar audio en comercios, pequeños salones y bares, residencias domésticas, hoteles y museos, e incorpora las nuevas abrazaderas metálicas para facilitar el montaje y la instalación empotrada en paredes. Tiene un diseño único y elegante que satisface tanto a los ojos como a los oídos

Los principales modelos y códigos del producto son

KZ14R I modelo negro

KZ14RW I modelo blanco

KZ14RX I (KZ14RXP I, KZ14RXG I) modelos personalizados y de acabado premium.

- 4 x 0.5" long excursion neodymium transducer
- 500 Hz-18kHz high bright frequency response
- 2 pole-screw Euroblock connector incorporated
- 140° H / 40° V coverage
- 98 dB SPL (peak)
- pocket size, resistant, durable
- discreet
- 2 pole-screw Euroblock connector incorporated
- new design and premium finishes
- recessed for in-wall installation

Lyzard-KZ14RI

Especificaciones técnicas

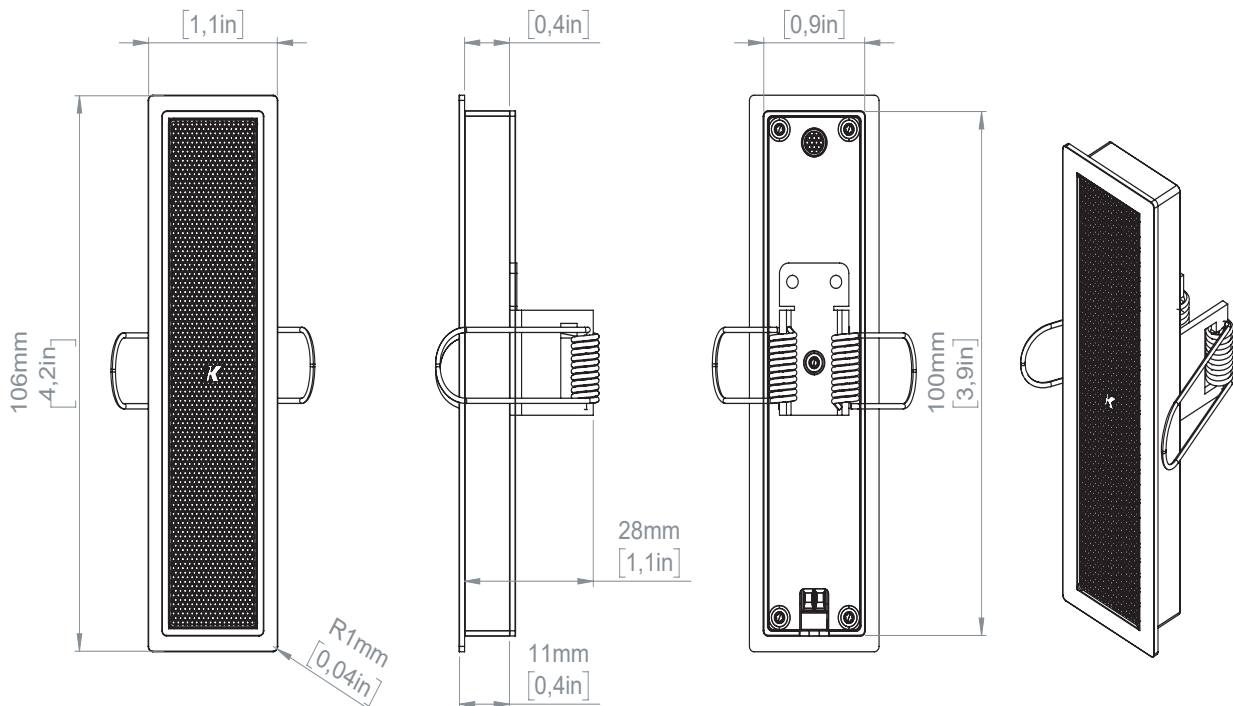
Type	Line Array PAT
Transducers	4 x 0.5" Neodymium magnet woofers
Frequency Response ¹	500 Hz - 18 kHz (-6 dB)
Max SPL ²	98 dB (peak)
Coverage	V. 40° H. 140°
Power Handling	15 W
Nominal Impedance	16 Ω
Connectors	IN+ IN- screw terminals

Handling & Finishes

Material	Aluminum
Color	Black, White, Custom RAL
Finishes	24K Gold, Rose Gold, Antique Gold, Polished
IP Rating	IP64
Dimensions (WxHxD)	28 x 106 x 11 mm (1,1 x 4,2 x 0,4 in)
Weight	0.059 kg (0.130 lb)

¹ With dedicated preset.

² Maximum SPL is calculated using a signal with crest factor 4 (12dB) measured at 8 m then scaled at 1 m.



Notes:

Los altavoces pasivos requieren preajustes específicos cargados en amplificadores K-array integrados. Se introducen nuevos materiales y diseños en los productos existentes sin previo aviso. Los sistemas actuales pueden diferir en algunos aspectos de los presentados en este catálogo.

